



**Ports de Balears**



Autoritat Portuària de Balears

# RELACIÓN DE UNIDADES, ESPECIFICACIONES Y VALORACIÓN PARA LA

**“NUEVAS CELDAS DE PROTECCIÓN DE INTERRUPTOR AUTOMÁTICO Y MEDIDA  
EN MEDIA TENSIÓN PARA EL CT 2 DE MUELLES COMERCIALES DEL PUERTO DE  
PALMA”**

**AÑO 2025**

**INV25-0129**

RELACIÓN DE UNIDADES: INV25-0129

“NUEVAS CELDAS DE PROTECCIÓN DE INTERRUPTOR AUTOMÁTICO Y MEDIDA EN MEDIA TENSIÓN  
PARA EL CT 2 DE MUELLES COMERCIALES DEL PUERTO DE PALMA”

1





Ref.: INV25-0129

## RELACIÓN DE UNIDADES, ESPECIFICACIONES Y VALORACIÓN PARA LA

### “NUEVAS CELDAS DE PROTECCIÓN DE INTERRUPTOR AUTOMÁTICO Y MEDIDA EN MEDIA TENSIÓN PARA EL CT 2 DE MUELLES COMERCIALES DEL PUERTO DE PALMA”

1. INTRODUCCIÓN
2. OBJETO
3. TITULAR Y EMPLAZAMIENTO
4. ESTADO ACTUAL
5. DESCRIPCIÓN DE LAS ACTUACIONES
6. PRESUPUESTO
7. GESTIÓN MEDIOAMBIENTAL
8. PRESCRIPCIONES TÉCNICAS
9. CONDICIONES GENERALES
10. CONSIDERACIÓN FINAL

ANEJO 1: VALORACIÓN



## 1. INTRODUCCIÓN

### 1.1. ANTECEDENTES

El Real Decreto Legislativo 2/2011, de 5 de septiembre, por el que se aprueba el Texto Refundido de la Ley de Puertos del Estado y de la Marina Mercante, determina las competencias generales y funciones de las Autoridades Portuarias. Entre ellas figura la competencia de “planificación, proyecto, construcción, conservación y explotación de las obras y servicios del puerto y el de las señales marítimas que tengan encomendadas”, que establece el Artículo 25, letra c) y las funciones de “proyectar y construir obras necesarias en el marco de los planes y programas aprobados” y “aprobar proyectos de inversión que están incluidos en la programación aprobada, así como el gasto correspondiente a dichas inversiones, y contratar su ejecución” previstas en el Artículo 26, letras f) y h).

La Autoridad Portuaria de Baleares (en lo sucesivo, APB) dispone de una red de media tensión a lo largo de todo el entorno portuario que va alimentando a los diferentes centros de transformación.

En el puerto de Palma, el suministro eléctrico de la zona de Muelles Comerciales —donde se ubican instalaciones estratégicas como la sede de la Autoridad Portuaria de Baleares (en lo sucesivo, APB) — se realiza actualmente a través del CMM 50948 situado en Moll Vell nº 6. Esta configuración concentra la alimentación de una amplia zona de alta criticidad operativa en un único punto, lo que limita las posibilidades de regulación de potencia y de sectorización en caso de incidencias.

Por este motivo, se considera necesario proceder a la adquisición e instalación de una celda de medida en Media Tensión en el CT2 del puerto de Palma, que permitirá dotar a la infraestructura eléctrica de una mayor robustez, fiabilidad y seguridad operativa, asegurando la continuidad del suministro en un área de vital importancia para la actividad portuaria. Con la nueva celda se dispondrá de un mecanismo de regulación de la potencia entregada a la zona de reparación de embarcaciones, al tiempo que se mejora la capacidad de gestión, supervisión y sectorización de la red eléctrica de Media Tensión en los Muelles Comerciales.

En consecuencia, la actuación propuesta tiene como finalidad reforzar la infraestructura eléctrica del puerto de Palma, contribuyendo a la mejora de la eficiencia, la seguridad y la garantía de suministro eléctrico en un entorno estratégico para la APB y para el desarrollo de la actividad portuaria.

Por todo ello, la Autoridad Portuaria de Baleares (en lo sucesivo, APB) como titular del emplazamiento, procede a la redacción del expediente **“NUEVAS CELDAS DE PROTECCIÓN DE INTERRUPTOR AUTOMÁTICO Y MEDIDA EN MEDIA TENSIÓN PARA EL CT 2 DE MUELLES COMERCIALES DEL PUERTO DE PALMA”** (INV25-0129) para garantizar la infraestructura eléctrica y dar cumplimiento a la normativa vigente.

## 2. OBJETO

Tiene por objeto el presente documento servir de base para la contratación de las actuaciones correspondientes al expediente **“NUEVAS CELDAS DE PROTECCIÓN DE INTERRUPTOR AUTOMÁTICO Y MEDIDA EN MEDIA TENSIÓN PARA EL CT 2 DE MUELLES COMERCIALES DEL PUERTO DE PALMA”** (INV25-0129) de manera que con su cumplimiento se garantice refuerce la infraestructura eléctrica del puerto de Palma.

## 3. TITULAR Y EMPLAZAMIENTO

El titular de las instalaciones es la Autoridad Portuaria de Baleares, con N.I.F. Q0767004E, con domicilio social, Moll Vell número 3-5 CP 07012 de Palma de Mallorca.

Los trabajos se realizarán íntegramente en el centro de transformación denominado CT2, a la entrada de Muelles Comerciales, en el puerto de Palma.

Dirección: Cami de la Escollera, 10, 07012 Palma de Mallorca, Islas Baleares, España.



## 4. ESTADO ACTUAL

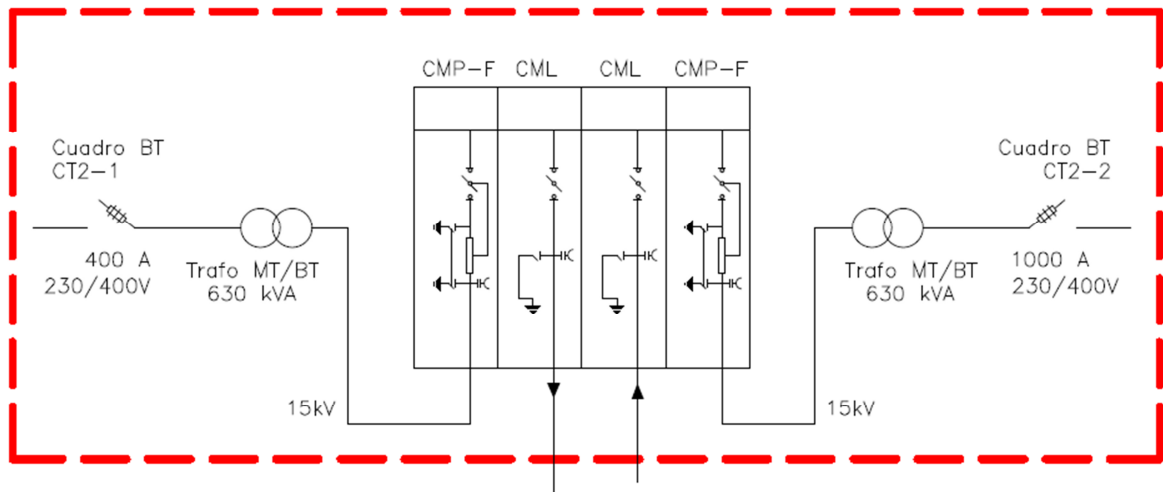
Actualmente en el Centro de transformación hay ubicadas 4 celdas, siendo ellas entrada y salida de línea y dos celdas de protección de los transformadores.





CT 2

EDIFICIO ESCOLLERA



Esquema unifilar del CT 2.

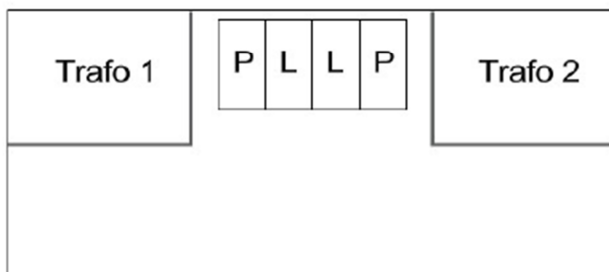
## 5. DESCRIPCIÓN DE LAS ACTUACIONES

El objeto del expediente es la colocación de una celda de medida y otra de control con un interruptor automático. Para poder colocar estas dos celdas hay que hacer una serie de actuaciones en el recinto trasladando el transformador de salida del

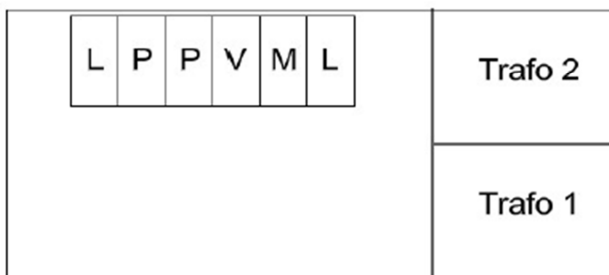


cuadro BT CT2-1 a la pared del transformador del cuadro BT CT2-2 de manera que quede espacio libre para poder incorporar las dos celdas nuevas.

## ESTADO ACTUAL



## ESTADO REFORMADO



### 5.1. ADECUACION DEL CT2

Trabajos de adaptación dentro del recinto del centro de transformación colocando los dos transformadores en la misma pared, incluidas todas las conexiones para seguir dando servicio.

### 5.2. INSTALACIÓN DE MEDIA TENSIÓN

El expediente incluye:

Suministro e instalación de una celda de medida y otra de protección con interruptor automático junto a las celdas de protección de los transformadores y las de línea.

#### CELDA DE INTERRUPTOR AUTOMÁTICO

##### Características generales

Suministro e instalación de celda modular de protección general con interruptor automático, aislamiento integral en SF<sub>6</sub>, V<sub>n</sub>=24kV, I<sub>n</sub>=400A/I<sub>cc</sub>=16kA. Equipada con interruptor automático de corte en vacío (cat. E2 s/IEC 62271-100), con mando manual; Seccionador de tres posiciones (cat E2 s/62271-102), conexión-seccionamiento-puesta a tierra, con mando manual. Incluye: relé de protección digital ekorRPG (50-51/50N-51N), indicador presencia tensión y sensores de intensidad., según características técnicas descritas en el ANEJO I: VALORACIÓN.

#### CELDA DE MEDIDA



## Características generales

Celda modular de medida con aislamiento en aire según características técnicas descritas en el ANEJO I: VALORACIÓN.  
DATOS TÉCNICOS PRINCIPALES

- Tensión asignada: Ur: 24kV
- Intensidad asignada: 400A
- Frecuencia asignada: 50/60 Hz

Los trabajos de conexionado mediante un puente de media tensión con cableado RZ1 12/20kV de 95mm<sup>2</sup> de AL con bornas K152 SR/terminaciones AFN incluidas en ambos extremos. En estos trabajos están incluidos los alargos de las líneas de media tensión existentes hasta la nueva ubicación de los transformadores con los conectores adecuados.

## 5.3. INSTALACIÓN DE BAJA TENSIÓN

Se deberán realizar los trabajos de adecuación de la instalación existente de alumbrado de acuerdo con la nueva ubicación de las celdas y de los transformadores.

Incluye el puente de baja tensión para el montaje, canalizaciones, soportes, conexionado, pruebas de funcionamiento, pequeño material y medios auxiliares necesarios.

## 5.4. EQUIPOS DE MEDIDA

Es necesario añadir los transformadores de tensión e intensidad en la celda de medida, para ello se instalara el cable apantallado de 1x6mm<sup>2</sup> entre transformadores y módulo de medida.

Además, es necesario instalar un contador trifásico indirecto Carlo Gavazzi modelo EM340 para poder integrarlo en la red RIM del puerto de Palma.

## 5.5. ALBAÑILERÍA

El encargo incluye todas las tareas de albañilería necesarias para la instalación de las nuevas celdas como ayudas de albañilería, en las paredes del recinto, rozas, pinturas, formación de huecos y cualquier otro trabajo necesario.

## 6. PRESUPUESTO

Tal y como aparece en el ANEJO VALORACIÓN:

El Presupuesto de Inversión asciende a la cantidad de CINCUENTA Y CUATRO MIL NOVECIENTOS NOVENTA Y NUEVE EUROS CON OCHENTA Y CINCO CÉNTIMOS (54.991,85 €)(IVA EXCLUIDO).

En función del contenido del mencionado anejo, los licitadores detallarán, en su oferta, el presupuesto global de ejecución de los trabajos.

## 7. GESTIÓN MEDIOAMBIENTAL

Será por cuenta de la empresa contratista la gestión de los residuos sujetos a reglamentación específica generados por su actividad en relación a los trabajos.



El contratista proporcionará a la propiedad los documentos acreditativos de su tratamiento de acuerdo con la normativa aplicable.

Todo el personal de la empresa contratista que intervenga en los trabajos contratados debe conocer los requisitos ambientales que le sean de aplicación.

La empresa contratista cumplirá con todos los requisitos legales establecidos en los ámbitos comunitario, estatal, autonómico y municipal. Por tanto, será responsable de cualquier incumplimiento legal derivado de una mala gestión ambiental en sus trabajos.

Cualquier daño ocasionado por la empresa contratista al medio ambiente durante el desarrollo de los trabajos contratados será asumido enteramente por ella. La APB no se hace responsable de los posibles costes derivados del mismo: p.e. control, medición, corrección, sanción, indemnización.

En el caso de la empresa contratista subcontrate alguno de los trabajos, la nueva empresa contratada estará obligada a cumplir todos los requisitos ambientales aplicables a la primera.

La empresa contratista solicitará y comunicará toda la información en materia ambiental necesaria: requisitos ambientales, consultas, datos, incidentes, informes.

La empresa contratista realizará el control operacional, seguimiento y medición relativos a los residuos, vertidos, emisiones y ruidos generados por ella en el desarrollo de sus trabajos.

En caso de incumplimiento de los requisitos legales y/o ambientales, la APB podrá adoptar las medidas adecuadas para resolver dicha situación, incluida la resolución del servicio, dependiendo de la naturaleza del perjuicio causado.

La APB se reserva el derecho de solicitar resarcimientos y compensaciones a la empresa contratista por motivo de los costes económicos adicionales derivados de sus incumplimientos: degradación ambiental, sanciones, denuncias o deterioro de la imagen pública.

La empresa contratista informará a la APB de todos los incidentes con repercusión ambiental que tengan lugar en el desarrollo de los trabajos.

La APB podrá efectuar inspecciones sobre los aspectos ambientales de las actividades a realizar, durante todas las fases de ejecución.

La empresa contratista se asegurará que las instalaciones utilizadas en el desarrollo de sus trabajos están ordenadas y limpias.

Las zonas que sufran alguna alteración temporal como consecuencia de los trabajos efectuados por la empresa contratista serán devueltas por éste a su estado original a la finalización de dichos trabajos.

## 8. PRESCRIPCIONES TÉCNICAS

### 8.1. LEGISLACIÓN APLICABLE

Por su carácter general se considerarán vigentes y de aplicación las siguientes disposiciones, normas e instrucciones, que complementan el presente Documento en lo referente a aquellos aspectos no mencionados expresamente en él, quedando a juicio del Director Facultativo dirimir las posibles contradicciones habidas entre ellas.

#### TÉCNICA ESPECÍFICA

- Reglamento sobre condiciones técnicas y garantías de seguridad en instalaciones eléctricas de alta tensión y sus Instrucciones Técnicas Complementarias ITC-RAT 01 a 23.



- Real Decreto 842/2002, de 2 de agosto, por el que se aprueba el Reglamento electrotécnico para baja tensión, e Instrucciones Técnicas Complementarias. Así como cuanta normativa desarrolle, amplíe o sustituya a la antes citada.

## RESIDUOS

- Real Decreto 105/2008, de 1 de febrero, por el que se regula la producción y gestión de los residuos de construcción y demolición.
- Real Decreto 646/2020, de 7 de julio, por el que se regula la eliminación de residuos mediante depósito en vertedero

## SEGURIDAD Y SALUD

- Real Decreto 486/1997, de 14 de abril, por el que se establecen las disposiciones mínimas de seguridad y salud en los lugares de trabajo, modificado por el Real Decreto 2177/2004 de 12 de noviembre
- Ley 31/95 de 8 de noviembre de Prevención de Riesgos Laborales
- Real Decreto 614/2001, de 8 de junio, sobre disposiciones mínimas para la protección de la salud y seguridad de los trabajadores frente al riesgo eléctrico
- Real Decreto 1627/1997, de 24 de octubre, por el que se establecen disposiciones mínimas de seguridad y de salud en las obras de construcción, modificado por última vez por el Real Decreto 337/2010 de 19 de marzo
- Real Decreto 2177/2004, de 12 de noviembre, por el que se modifica el Real Decreto 1215/1997, de 18 de julio, por el que se establecen las disposiciones mínimas de seguridad y salud para la utilización por los trabajadores de los equipos de trabajo, en materia de trabajos temporales en altura

## 8.2. CONDICIONES GENERALES DE LOS MATERIALES

Cuantos materiales se empleen, estén o no citados expresamente en el presente documento, reunirán las condiciones de calidad exigidas por el fabricante, según la buena práctica, y si no los hubiera en la localidad deberá traerlos el contratista del sitio oportuno.

El acopio de materiales no supone la admisión definitiva mientras no se autorice por el Director Facultativo. Los materiales rechazados serán inmediatamente retirados de la zona de trabajo.

En caso necesario, el contratista podrá proponer y presentar marcas y muestras de los materiales para su aprobación y los certificados de los ensayos y análisis que el Director Facultativo caso juzgue necesarios, los cuales se harán en los laboratorios que dicha Dirección apruebe previamente. Las muestras de los materiales serán guardadas juntamente con los certificados de los análisis para la comprobación de los materiales. Todo esto, en caso necesario, correrá a cargo del adjudicatario.

Todos estos exámenes previstos no suponen la recepción de los materiales. Por tanto, la responsabilidad del contratista, en el cumplimiento de esta obligación, no cesará mientras no sean recibidos los trabajos en los que se hayan empleado.

## 8.3. CUESTIONES TÉCNICAS NO CONTEMPLADAS

Para la resolución de las cuestiones técnicas no expresamente contempladas en el presente documento, servirán de pauta las recomendaciones del fabricante, las normas técnicas legales de aplicación, las instrucciones de los productos y/o materiales debidamente homologados y las buenas prácticas.

Cualquier discrepancia que, ello no obstante, pueda surgir entre el Director Facultativo, y el adjudicatario, será resuelta por el órgano de contratación.



## 8.4. MATERIALES QUE NO REÚNAN LAS CONDICIONES

Cuando por no reunir las condiciones exigidas en el presente Pliego sea rechazada cualquier partida de material por el Director Facultativo, el Contratista deberá proceder a retirarla de obra en el plazo máximo de diez (10) días contados desde la fecha en que le sea comunicado tal extremo.

Si no lo hiciera en dicho término el Director Facultativo, podrá disponer la retirada del material rechazado por oficio y por cuenta y riesgo del Contratista.

## 9. CONDICIONES GENERALES

### 9.1. CONDICIONES GENERALES DE EJECUCIÓN DE LOS TRABAJOS

La ejecución de los trabajos se realizará a riesgo y ventura del contratista.

El contratista será responsable, mientras dure la ejecución de los trabajos y hasta tanto haya transcurrido el plazo de garantía, de los daños y perjuicios causados a terceros, a la propia entidad contratante o al personal de la misma.

Los trabajos se ejecutarán con estricta sujeción a las estipulaciones contenidas en los pliegos de condiciones y en el resto de documentación técnica aprobada por la entidad contratante.

El órgano de contratación podrá ejercer en todo momento las facultades que en relación con la protección del dominio público le atribuyen las leyes.

En general, el adjudicatario responderá de cuantas obligaciones le vienen impuestas en su carácter de empleador, así como del cumplimiento de cuantas normas regulan y desarrollan la relación laboral o de otro tipo existentes entre aquél, o entre sus subcontratistas, y los trabajadores de uno y otros, sin que pueda repercutir contra la APB ninguna responsabilidad que, por incumplimiento de alguna de ellas, pudieran imponerle los organismos competentes.

Cuando el Adjudicatario subcontrate alguno de los trabajos, seguirá siendo responsabilidad del adjudicatario el cumplimiento de los trabajos contratados.

En cualquier caso, el contratista adjudicatario indemnizará a la APB de toda cantidad que se viese obligada a pagar por incumplimiento de las obligaciones aquí consignadas, aunque ello le venga impuesto por resolución judicial o administrativa. Los trabajos se efectuarán con estricta sujeción a las cláusulas estipuladas en el Contrato y al Expediente que sirva de base al mismo y conforme a las instrucciones que en interpretación de éste diere al Contratista el Director Facultativo, que serán de obligado cumplimiento para aquel siempre que lo sean por escrito.

El Contratista es completamente responsable de la elección del lugar de emplazamiento de los recintos de acopio, talleres, almacenes y parque de maquinaria, sin que pueda contar para ello con superficies o lugares adscritos a la APB sin la previa aprobación y sin que tenga derecho a reclamación alguna por este hecho o por la necesidad o conveniencia de cambiar todos o alguno de los emplazamientos antes o después de iniciados los trabajos.

En el caso de las superficies ocupadas adscritas a la APB para el desarrollo de los trabajos y que estén reflejadas en el Plan de Seguridad y Salud o Documento de Gestión Preventiva de la Obra, estarán exentas del pago de tasas de ocupación. Además, el Contratista deberá hacerse cargo de los gastos y costes reflejados en el apartado "Gastos de carácter general a cargo del Contratista" de este documento que sean necesarios para el desarrollo de los trabajos.

Durante el desarrollo de los trabajos y hasta que tenga lugar la recepción, el Contratista es responsable de las faltas que puedan advertirse en la construcción.



## 9.2. PROGRAMACIÓN DE LOS TRABAJOS E INSTALACIONES QUE HAN DE EXIGIRSE

El adjudicatario someterá a la aprobación del Director Facultativo, antes del comienzo de sus actuaciones, un programa de trabajo, con su plan de etapas, con especificaciones de los plazos parciales y fecha de terminación de las distintas fases, compatible con el plazo total de ejecución.

Asimismo, el adjudicatario deberá aumentar los medios auxiliares y personal técnico siempre que la APB compruebe que ello es necesario para el desarrollo de los trabajos en los plazos previstos.

La aceptación del plan y del programa de trabajos, así como de la relación de medios auxiliares propuestos, no implicará exención alguna de responsabilidad para el contratista en caso de incumplimiento de los plazos parciales o totales convenidos.

## 9.3. MEDIDAS DE SEGURIDAD

A todos los efectos, los trabajos que se desarrollan en el marco del presente expediente tendrán la consideración de "obra de construcción" según Real Decreto 1627/1997, de 24 de octubre, por el que se establecen disposiciones mínimas de seguridad y de salud en las obras de construcción puesto que las actividades están referidas a trabajos intrínsecamente asociados a actividades de construcción y se ejecutarán con tecnologías propias de este tipo de sector. Más particularmente se considerarán como obras de construcción sin proyecto.

Conforme a la Norma Técnica de Prevención (NTP) 1071 la cual resume de forma esquemática los criterios generales para la gestión de la seguridad y salud en las obras de construcción sin proyecto, la empresa adjudicataria del presente contrato, antes del comienzo de los trabajos, deberá elaborar un DOCUMENTO DE GESTIÓN PREVENTIVA específico para las labores contratadas en el presente pliego, donde se determine la evaluación de riesgos y la planificación de la actividad preventiva (artículo 16 de la Ley 31/95).

Este documento deberá redactarse al inicio de los trabajos y deberá llevar anexo un documento acreditativo (firmado por la empresa y el representante de los trabajadores) de que el mismo ha sido informado, consultado y participado por los trabajadores de la empresa (artículo 18 de la Ley 31/95).

Por este motivo el contratista deberá elaborar el Documento de Gestión Preventiva de la Obra que será presentado a la Autoridad Laboral para la solicitud de la apertura del centro de trabajo.

También con carácter previo al inicio de los trabajos, es condición indispensable para que el empresario adjudicatario pueda prestar sus servicios para la APB, que la empresa y, si procede, subcontratas empleadas, estén homologadas por la Oficina de Coordinación de Actividades Empresariales en materia de Prevención de Riesgos Laborales de la Autoridad Portuaria de Baleares (OCAE).

Con carácter previo al inicio de los trabajos, es condición indispensable para que el empresario adjudicatario pueda prestar sus servicios para la APB, que la empresa y, si procede, subcontratas empleadas, estén homologadas por la Oficina de Coordinación de Actividades Empresariales en materia de Prevención de Riesgos Laborales de la Autoridad Portuaria de Baleares (OCAE).

Para ello se les solicitará presenten, si no se encuentran en posesión de dicha homologación, antes del comienzo de los trabajos, la siguiente documentación:

### DOCUMENTACIÓN A APORTAR POR LAS EMPRESAS PARA SU HOMOLOGACIÓN

#### DOCUMENTACIÓN RELATIVA A LA EMPRESA:

- Ficha de datos de empresa.
- Documento acreditativo de la modalidad organizativa del sistema de gestión de la prevención adoptado por la empresa y justificante de pago actualizado en caso de Servicio de Prevención Ajeno...
- Acta de nombramiento (nombre, DNI y cargo) del recurso preventivo para las actuaciones encomendadas en el centro de trabajo de la APB y acreditación de su formación en materia de prevención de riesgos laborales, mínimo nivel básico.



- Acta de nombramiento (nombre, DNI y cargo) del responsable de seguridad, coordinador de actividades empresariales y acreditación de su formación en materia de prevención de riesgos laborales, mínimo nivel básico.
- Plan de Prevención de Riesgos Laborales de los trabajos que su empresa va a desarrollar en las instalaciones de APB, evaluación de riesgos y las medidas de prevención de los mismos.
- Medidas de emergencias específicas para las actuaciones encomendadas en el centro de trabajo de la APB.
- Póliza de Seguro de Responsabilidad Civil y justificante de pago actualizado.
- Certificación negativa por descubiertos de la Tesorería General de la Seguridad Social.
- Certificado emitido por la Agencia Tributaria respecto al corriente de pago de sus obligaciones tributarias.
- Número de inscripción en el Registro de Empresas Acreditadas (REA) en la Comunidad Autónoma de origen, en caso de pertenecer al sector de la construcción.
- Certificado de contratistas y subcontratistas, según lo establecido por el Art. 43.1.f) de la Ley Gral. Tributaria.
- Comunicación de apertura del centro de trabajo, si procede.
- Declaración de riesgos proyectados en las zonas comunes del recinto portuario.
- Registro de entrega de la información sobre riesgos generales del recinto portuario, medidas preventivas, instrucciones y medidas de emergencia.

#### DOCUMENTACIÓN RELATIVA A LOS TRABAJADORES:

- Relación del personal que va a intervenir en los trabajos en las instalaciones de APB (nombre y apellidos, DNI y puesto de trabajo a desempeñar) que incluya justificación de haber recibido:
- La formación general y específica en relación con los riesgos a los que van a estar expuestos, debiéndose adjuntar los certificados emitidos por una entidad acreditada o por un Técnico de PRL de la empresa.
- Justificante de entrega de la información sobre los riesgos de inherentes a su puesto de trabajo.
- Certificado de médico de aptitud de los trabajadores que van a trabajar en las instalaciones de APB.
- Justificante de entrega de Equipos de Protección Individual a los trabajadores.
- Copia mensual del TC1 y TC2 o cotización de autónomos del mes anterior, donde figuren los trabajadores que van a intervenir en los trabajos. En caso de alta del trabajador en el mismo mes que se inicia la actividad o en fecha posterior, se recabará copia del TA2 correspondiente.

#### DOCUMENTACIÓN RELATIVA A EQUIPOS DE TRABAJO:

- Relación de equipos de trabajo (máquinas y/o medios auxiliares) y vehículos que tienen previsto utilizar en las instalaciones de APB.
- Certificación de conformidad del equipo de trabajo o de su adaptación al RD 1215/1997 por parte de O.C.A, así como revisiones/inspecciones efectuadas a los mismos.
- Acreditación del personal autorizado para el uso de los equipos de trabajo.
- Seguro e inspección técnica (ITV) en el caso de los vehículo

En cualquier caso, el contratista deberá presentar la documentación que le sea requerida para la acreditación y cumplimiento de la Ley de Prevención de Riesgos Laborales (Ley 31/95, de 8 de noviembre) y el Real Decreto 171/2004, de 30 de enero, estando sometido al proceso de homologación interno de la APB mediante la Oficina de Coordinación de Actividades Empresariales de la APB (OCAE) u organización que se le indique, y permaneciendo en la correcta coordinación de actividades empresariales con ésta, cumpliendo con los procedimientos que le sean entregados y comunicando puntualmente las actividades y operaciones a realizar, cuando proceda, así como los riesgos proyectados a terceros en zonas comunes y adyacentes, y debiendo difundir entre su personal afectado los riesgos que le sean comunicados por la APB.

Para el caso de obras, el Contratista deberá establecer, bajo su exclusiva responsabilidad un plan que especifique las medidas prácticas de seguridad que para la consecución de las precedentes prescripciones estime necesario tomar en los trabajos.

Este plan deberá precisar las modalidades de aplicación de las medidas reglamentarias y de las complementarias que correspondan a riesgos particulares de los trabajos, con el objeto de asegurar eficazmente:

- La seguridad del propio personal de la APB y del de terceros.
- La higiene, medicina del Trabajo, primeros auxilios y cuidados a enfermos y accidentados.
- La seguridad de sus instalaciones.
- La seguridad de las instalaciones portuarias en general, sean de propiedad de la APB o de terceros.



- La seguridad del tráfico portuario afectado, tanto marítimo como terrestre.

## 9.4. ORGANIZACIÓN Y POLICÍA

El contratista será responsable del orden, limpieza y condiciones sanitarias de las zonas de actuación afectadas por sus actuaciones para el desarrollo del contrato, y de que no se interfiera o perjudique la función que desempeñan. Deberá adoptar a este respecto las medidas que le sean señaladas por las Autoridades competentes y por el Director Facultativo.

## 9.5. RELACIONES LEGALES Y RESPONSABILIDADES CON EL PÚBLICO

Serán de cuenta del Contratista las indemnizaciones a que hubiere lugar por perjuicios ocasionales a terceros como consecuencia de accidentes debidos a una señalización insuficiente o defectuosa imputada a aquel.

Asimismo, serán de cuenta del Contratista las indemnizaciones a que hubiere lugar por perjuicios que se ocasionen a terceros por interrupción de servicios públicos a particulares, daños causados a sus bienes por el desarrollo de los trabajos per se o debido a los medios auxiliares utilizados y cuantas operaciones requiera la ejecución de los trabajos, siempre que no se hallen comprendidas en el presente documento o se deriven de una actuación culpable o negligente del adjudicatario.

El Contratista estará obligado a obtener toda la información referente a servicios afectados por los trabajos tanto si son de la APB como de compañías externas, con independencia de la información existente en este documento, y será responsable de cualquier avería o accidente que se pueda ocasionar por este motivo.

## 9.6. GASTOS DE CARÁCTER GENERAL A CARGO DEL CONTRATISTA

Serán de cuenta del Contratista los gastos que originen el replanteo general de los trabajos o su comprobación y los replanteos parciales de la misma; los de construcción, desmontaje y retirada de toda clase de construcciones auxiliares; los de alquiler o adquisición de terrenos para depósitos de maquinaria y materiales; los de protección de materiales y de la propia obra contra todo deterioro; daño o incendio, cumpliendo los requisitos vigentes para el almacenamiento de carburantes; los de la limpieza y evacuación de desperdicios y basura; desagües, los de retirada, al fin de los trabajos, de las instalaciones, herramientas, materiales, etc. y limpieza general de la zona de trabajo; la adquisición de aguas y energía necesarias para la ejecución de los trabajos; los de demolición de las instalaciones provisionales; los de retirada de los materiales rechazados y corrección de las deficiencias observadas y puestas de manifiesto por los correspondientes ensayos y pruebas.

En los casos de resolución del contrato, cualquiera que sea la causa que la motive, serán de cuenta del adjudicatario los gastos originados por la liquidación, así como los de retirada de los medios auxiliares empleados o no en la ejecución de los trabajos.

La siguiente relación comprende algunos gastos por cuenta del contratista de acuerdo con las condiciones que determina este documento:

- Eventuales daños ocasionados por condiciones meteorológicas y meteomarítimas extremas (tanto a la obra como instalaciones existentes) serán reparados por el Contratista sin coste adicional, considerándose su responsabilidad contratar un servicio de alerta meteorológica y meteomarítima y tomar todas las precauciones necesarias para que la obra, el personal y eventuales instalaciones existentes no sufran daño.
- Los gastos y costes de las acciones necesarias para comprobar la presunta existencia de vicios o defectos ocultos, que se imputarán al Contratista, de confirmarse su existencia.
- Los gastos derivados de las tasas de ocupación de aquellas superficies no previstas en el Plan de Seguridad y Salud, o documento equivalente para el caso de no haber Estudio de Seguridad y Salud, para el desarrollo de los trabajos
- Los gastos y costes de construcción, recepción y retirada de toda clase de construcciones e instalaciones auxiliares.



- Los gastos y costes de cualquier adquisición y/o alquiler de terrenos para depósitos de maquinaria y materiales o para la explotación de canteras.
- Los gastos y costes de seguros de protección de la obra y de los acopios contra el deterioro, daño o incendio, cumpliendo los requisitos vigentes para almacenamiento de explosivos y carburantes, así como los de guardería y vigilancia.
- Los gastos y costes de limpiezas y evacuación de desperdicios y basuras. Así como los de establecimiento de vertederos, su acondicionamiento, conservación, mantenimiento, vigilancia y terminación final.
- Los gastos y costes de suministro, colocación, funcionamiento y conservación de señales, vallados y demás recursos necesarios para proporcionar seguridad dentro del recinto de trabajo.
- Los gastos y costes de remoción de las instalaciones, herramientas, materiales y limpieza de la obra a su terminación.
- Los gastos y costes de montaje, conservación y retirada de instalaciones para suministro de agua y energía eléctrica necesarias para los trabajos.
- Los gastos derivados de los consumos de agua y electricidad de la red de distribución, sea de la titularidad que sea.
- Los gastos y costes del suministro de agua a la obra en caso que no haya red de distribución, y de generación de energía eléctrica (combustible, grupo electrógeno, etc.)
- Los gastos y costes de demolición de las instalaciones, limpieza y retirada de productos.
- Los gastos y costes de reposición de las estructuras, instalaciones, pavimentos, etc., dañados o alterados por necesidades de los trabajos o sus instalaciones, o por el uso excesivo de aquellas derivadas de la obra.
- Los gastos y costes de replanteo, liquidaciones del contrato y elaboración de los planos as-built.
- Los gastos y costes del material o equipo a suministrar a la Administración y que se expliciten en otros apartados de este documento.
- Los gastos y costes en que haya de incurrir para la obtención de licencias, derechos de patente y permisos, etc., necesarios para la ejecución de todos los trabajos.
- Todos los trabajos preparatorios que sean necesarios, tales como caminos de acceso, nivelaciones, cerramientos, etc., siempre que no estén medidos y valorados en el presupuesto.
- Reposición de las estructuras, instalaciones, pavimentos etc., dañados o alterados por necesidades de los trabajos o sus instalaciones, o por el uso excesivo de aquellas derivadas de los trabajos.
- Limpieza general de la obra y la limpieza y señalización de carreteras y caminos de acceso.
- Retirada de los materiales rechazados.
- Corrección de las deficiencias observadas o puestas de manifiesto por los ensayos y pruebas.

Todos los gastos, costes y tasas definidas en este artículo deberán estar contenidas en el precio ofertado para la ejecución de los trabajos.

## 9.7. TRABAJOS DEFECTUOSOS

Si algún trabajo que no se halle exactamente ejecutado con arreglo a las condiciones del Contrato, fuese sin embargo admisible, podrá ser recibido definitivamente en su caso, pero el Contratista quedará obligado a conformarse, sin derecho a reclamación de ningún género, con la rebaja que la APB apruebe, salvo el caso en que el Contratista prefiera retirarla a su costa y rehacerla con arreglo a las condiciones de la Contrata.

## 9.8. TRABAJOS NO AUTORIZADOS

Los trabajos efectuados por el Contratista, modificando lo prescrito en este documento sin la debida autorización, deberán ser modificados a su costa si el Director Facultativo lo exige y en ningún caso serán abonables.

El Contratista será, además, responsable de los daños y perjuicios que por esta causa puedan derivarse para la APB.



## 9.9. RECEPCIÓN DE LOS TRABAJOS

El Facultativo designado por el Órgano de Contratación procederá a la recepción de los trabajos si los trabajos se encuentran en buen estado y con arreglo a las prescripciones previstas. El acto contará con el representante de la empresa contratista. Se levantará la correspondiente acta y se iniciará el plazo de garantía.

Cuando los trabajos no se hallen en estado de ser recibidos se hará constar así en el acta, señalándose los defectos observados, fijando un plazo para remediarlos. Si transcurrido dicho plazo el contratista no lo hubiese efectuado, se le podrá conceder un nuevo plazo improrrogable o declarar resuelto el contrato.

## 9.10. CONTRADICCIONES Y OMISIONES DEL PRESENTE DOCUMENTO

Las omisiones erróneas de los detalles de los trabajos que sean indispensables para llevar a cabo el espíritu e intención expuestos en estas especificaciones, o que, por uso y costumbre deban ser realizados, no sólo no exime al Contratista de la obligación de ejecutar estos detalles de omitidos o erróneamente descritos, sino que por el contrario, deberán ser ejecutados como si hubieran sido completos y correctamente especificados en este documento.

## 9.11. DOCUMENTACIÓN A ENTREGAR

A la entrega de los trabajos, el Contratista presentará cuanta documentación sea necesaria para la correcta conservación y mantenimiento de todos los trabajos descritos en el presente Documento.

Los textos deberán presentarse tratados con un procesador de textos compatible con Microsoft Word 2013 y los planos deberán presentarse en soporte informático (formato DWG para Autocad versión 2016). El plano de planta se adaptará a la simbología y necesidades del Sistema de Información Geográfica seleccionado por la APB. (ORUS), debiéndose adaptar los formatos, colores, tipos de letra y capas de dibujo que determine la APB.

Previamente la Autoridad Portuaria de Baleares, facilitará al Contratista el (los) plano (s) de la zona de obra en dicho soporte en el que figuran los vértices topográficos a tener en cuenta para el levantamiento de dichos planos.

También se facilitará la relación de elementos gráficos, niveles, colores, etc., utilizados en la Cartografía de la APB para que sean tenidos en cuenta en la confección de los citados planos.

Previamente al inicio de los trabajos, durante su ejecución y una vez finalizadas las mismas, el Contratista se responsabilizará de obtener y entregar a la Dirección tantas cuantas fotografías sean necesarias para que la realidad de cada una de las tres fases citadas con anterioridad pueda ser retenida y dispuesta en todo momento de forma cronológica. Asimismo, al finalizar los trabajos, el Contratista deberá entregar una colección de dicha información fotográfica ordenada cronológicamente.

## 10. CONSIDERACIÓN FINAL

Las condiciones del presente documento prevalecen, en lo que pudiera ocurrir de oposición, sobre cualesquiera otros de carácter técnico o administrativo que pudiera tener establecidas el Contratista para la prestación de servicios a personas físicas o jurídicas privadas siendo en todo caso de aplicación al contrato cuanto previene la normativa vigente.

**LA AUTORA DEL DOCUMENTO,  
LA JEFA DE DIVISIÓN DE SEÑALES MARÍTIMAS**



## Y SERVICIOS GENERALES

Firmado digitalmente por  
D.ª Mª Araceli Gutiérrez Bernal

**EL AUTOR DEL DOCUMENTO,  
EL JEFE DEL DEPARTAMENTO DE CONSERVACIÓN Y  
SEÑALES MARÍTIMAS**

Firmado digitalmente por  
D. Joan Llaneras Pascual

**REVISADO y CONFORME:  
EL JEFE DE ÁREA DE INFRAESTRUCTURAS**

Firmado digitalmente por  
D. Víctor Darder Gallardo

**Vº Bº:  
EL DIRECTOR**

Firmado digitalmente por  
D. Antonio Ginard López

\*La fecha válida será la de la firma electrónica



## ANEJO 1: VALORACIÓN





CÓDIGO	RESUMEN	CANTIDAD	PRECIO	IMPORTE																																																						
<b>1.0</b>	<b>ADECUACIÓN DE CT2 PUERTO DE PALMA</b>																																																									
<b>1.1</b>	<b>INSTALACIÓN DE MEDIA TENSIÓN</b>																																																									
1.1.1	<p><b>Celda de interruptor automático SF6</b></p> <p>Suministro e instalación de celda modular de protección general co interruptor automático, aislamiento integral en SF6, Vn=24kV, In=400A/Icc=16kA. Equipada con interruptor automático de corte en vacío (cat. E2 s/IEC 62271-100), con mando manual; Seccionador de tres posiciones (cat E2 s/62271-102), conexión-seccionamiento-puesta a tierra, con mando manual. Incluye: relé de protección digital ekorRPG (50-51/50N-51N), indicador presencia tensión y sensores de intensidad.</p> <p>Dimensiones y Peso aproximados</p> <ul style="list-style-type: none"> <li>- Ancho: .....480 mm</li> <li>- Alto: .....1740 mm</li> <li>- Fondo:.....845 mm</li> <li>- Peso: .....240 kg</li> </ul> <p><b>Descomposición</b></p> <table border="0"> <tr> <td>A0F</td> <td>h</td> <td>Oficial 1ª</td> <td>20,000</td> <td>24,97</td> <td>499,40</td> </tr> <tr> <td>A0E</td> <td>h</td> <td>Peon especializado</td> <td>20,000</td> <td>20,72</td> <td>414,40</td> </tr> <tr> <td>BGH11400c</td> <td>ud</td> <td>CELDA DE INTERRUPTOR AUTOMÁTICO CON MECANISMO DE</td> <td>1,000</td> <td>14.587,00</td> <td>14.587,00</td> </tr> <tr> <td>%0200</td> <td>%</td> <td>Medios auxiliares</td> <td>155,008</td> <td>2,00</td> <td>310,02</td> </tr> <tr> <td>%0500</td> <td>%</td> <td>Costes Indirectos</td> <td>158,108</td> <td>5,00</td> <td>790,54</td> </tr> <tr> <td>%019GGBI</td> <td>%</td> <td>Gastos generales y Beneficio industrial</td> <td>166,014</td> <td>19,00</td> <td>3.154,27</td> </tr> </table> <p><b>Medición</b></p> <table border="0"> <tr> <td></td> <td><b>UDS</b></td> <td><b>LONGITUD</b></td> <td><b>ANCHURA</b></td> <td><b>ALTURA</b></td> <td></td> </tr> <tr> <td></td> <td>1</td> <td></td> <td></td> <td></td> <td>1,00</td> </tr> <tr> <td></td> <td></td> <td></td> <td></td> <td><b>Subtotal</b></td> <td><b>1,00</b></td> </tr> </table>	A0F	h	Oficial 1ª	20,000	24,97	499,40	A0E	h	Peon especializado	20,000	20,72	414,40	BGH11400c	ud	CELDA DE INTERRUPTOR AUTOMÁTICO CON MECANISMO DE	1,000	14.587,00	14.587,00	%0200	%	Medios auxiliares	155,008	2,00	310,02	%0500	%	Costes Indirectos	158,108	5,00	790,54	%019GGBI	%	Gastos generales y Beneficio industrial	166,014	19,00	3.154,27		<b>UDS</b>	<b>LONGITUD</b>	<b>ANCHURA</b>	<b>ALTURA</b>			1				1,00					<b>Subtotal</b>	<b>1,00</b>			
A0F	h	Oficial 1ª	20,000	24,97	499,40																																																					
A0E	h	Peon especializado	20,000	20,72	414,40																																																					
BGH11400c	ud	CELDA DE INTERRUPTOR AUTOMÁTICO CON MECANISMO DE	1,000	14.587,00	14.587,00																																																					
%0200	%	Medios auxiliares	155,008	2,00	310,02																																																					
%0500	%	Costes Indirectos	158,108	5,00	790,54																																																					
%019GGBI	%	Gastos generales y Beneficio industrial	166,014	19,00	3.154,27																																																					
	<b>UDS</b>	<b>LONGITUD</b>	<b>ANCHURA</b>	<b>ALTURA</b>																																																						
	1				1,00																																																					
				<b>Subtotal</b>	<b>1,00</b>																																																					
		<b>1,00</b>	<b>19.755,63</b>	<b>19.755,63</b>																																																						
1.1.2	<p><b>Celda de medida de media tensión de Vn=24kV, In=400A</b></p> <p>Celda de Media Tensión modular de medida con las siguientes características particulares:</p> <p>Valores Eléctricos</p> <ul style="list-style-type: none"> <li>- Tensión asignada Ur: 24 kV</li> <li>- Intensidad asignada: 400 A</li> </ul> <p>Construcción</p> <p>Envolverte metálica destinada alojar los transformadores de medida de tensión e intensidad, permitiendo comunicar con el embarrado del conjunto general de celdas, mediante cable seco.</p> <p>Dimensiones y Peso aproximados</p> <ul style="list-style-type: none"> <li>- Ancho: .....800 mm</li> <li>- Alto: .....1740 mm</li> <li>- Fondo:.....1025 mm</li> <li>- Peso (vacía): .....165 kg</li> </ul> <ul style="list-style-type: none"> <li>- Resistencia de caldeo con termostato.</li> <li>- Cerradura de enclavamiento de puerta.</li> </ul> <p><b>Descomposición</b></p> <table border="0"> <tr> <td>A0F</td> <td>h</td> <td>Oficial 1ª</td> <td>20,000</td> <td>24,97</td> <td>499,40</td> </tr> <tr> <td>A0E</td> <td>h</td> <td>Peon especializado</td> <td>20,000</td> <td>20,72</td> <td>414,40</td> </tr> <tr> <td>BGH11400m</td> <td>ud</td> <td>CELDA DE MEDIDA</td> <td>1,000</td> <td>4.562,00</td> <td>4.562,00</td> </tr> <tr> <td>%0200</td> <td>%</td> <td>Medios auxiliares</td> <td>54,758</td> <td>2,00</td> <td>109,52</td> </tr> <tr> <td>%0500</td> <td>%</td> <td>Costes Indirectos</td> <td>55,853</td> <td>5,00</td> <td>279,27</td> </tr> <tr> <td>%019GGBI</td> <td>%</td> <td>Gastos generales y Beneficio industrial</td> <td>58,646</td> <td>19,00</td> <td>1.114,27</td> </tr> </table> <p><b>Medición</b></p> <table border="0"> <tr> <td></td> <td><b>UDS</b></td> <td><b>LONGITUD</b></td> <td><b>ANCHURA</b></td> <td><b>ALTURA</b></td> <td></td> </tr> <tr> <td></td> <td>1</td> <td></td> <td></td> <td></td> <td>1,00</td> </tr> </table>	A0F	h	Oficial 1ª	20,000	24,97	499,40	A0E	h	Peon especializado	20,000	20,72	414,40	BGH11400m	ud	CELDA DE MEDIDA	1,000	4.562,00	4.562,00	%0200	%	Medios auxiliares	54,758	2,00	109,52	%0500	%	Costes Indirectos	55,853	5,00	279,27	%019GGBI	%	Gastos generales y Beneficio industrial	58,646	19,00	1.114,27		<b>UDS</b>	<b>LONGITUD</b>	<b>ANCHURA</b>	<b>ALTURA</b>			1				1,00									
A0F	h	Oficial 1ª	20,000	24,97	499,40																																																					
A0E	h	Peon especializado	20,000	20,72	414,40																																																					
BGH11400m	ud	CELDA DE MEDIDA	1,000	4.562,00	4.562,00																																																					
%0200	%	Medios auxiliares	54,758	2,00	109,52																																																					
%0500	%	Costes Indirectos	55,853	5,00	279,27																																																					
%019GGBI	%	Gastos generales y Beneficio industrial	58,646	19,00	1.114,27																																																					
	<b>UDS</b>	<b>LONGITUD</b>	<b>ANCHURA</b>	<b>ALTURA</b>																																																						
	1				1,00																																																					

RELACIÓN DE UNIDADES: INV25-0129

“NUEVA CELDA DE MEDIDA EN MEDIA TENSIÓN PARA EL CT 2 DE MUELLES COMERCIALES DEL PUERTO DE PALMA”





# Ports de Balears



Autoritat Portuària de Balears

CÓDIGO	RESUMEN	CANTIDAD	PRECIO	IMPORTE
		Subtotal	1,00	
			1,00	6.978,86
1.1.3	<b>Puente de media tensión</b> Suministro e instalación de puente MT con cables RHZ1 12/20 kV de 92mm2 en AI, con bornas K152 SR/terminaciones AFN incluidas en ambos extremos.			6.978,86
	<b>Descomposición</b>			
	A0F h Oficial 1ª	40,000	24,97	998,80
	<b>Descomposición</b>			
	A0F h Oficial 1ª	40,000	24,97	998,80
	A0E h Peon especializado	40,000	20,72	828,80
	%0200 % Medios auxiliares	18,276	2,00	36,55
	%0500 % Costes Indirectos	18,642	5,00	93,21
	%019GGBI % Gastos generales y Beneficio industrial	19,574	19,00	371,91
	<b>Medición</b>	<b>UDS LONGITUD ANCHURA ALTURA</b>		
		2	2,00	
		Subtotal	2,00	
			2,00	2.329,27
1.1.4	<b>Alargo de las líneas de MT existentes a la nueva ubicación</b> Alargo de las líneas de MT existentes a la nueva ubicación			4.658,54
	<b>Descomposición</b>			
	A0F h Oficial 1ª	17,000	24,97	424,49
	A0E h Peon especializado	17,000	20,72	352,24
	%0200 % Medios auxiliares	7,767	2,00	15,53
	%0500 % Costes Indirectos	7,923	5,00	39,62
	%019GGBI % Gastos generales y Beneficio industrial	8,319	19,00	158,06
	<b>Medición</b>	<b>UDS LONGITUD ANCHURA ALTURA</b>		
		2	2,00	
		Subtotal	2,00	
			2,00	989,94
1.1.5	<b>Conector acodado de tipo C</b> Suministro e instalación de conector acodado de tipo C.			1.979,88
	<b>Descomposición</b>			
	A0F h Oficial 1ª	1,000	24,97	24,97
	A0F05551 u Conector tipo C	1,000	301,00	301,00
	%0200 % Medios auxiliares	3,260	2,00	6,52
	%0500 % Costes Indirectos	3,325	5,00	16,63
	%019GGBI % Gastos generales y Beneficio industrial	3,491	19,00	66,33
	<b>Medición</b>	<b>UDS LONGITUD ANCHURA ALTURA</b>		
		6	6,00	
		Subtotal	6,00	
			6,00	415,45
1.1.6	<b>Reubicación del tren de cabinas y de los trafos</b> Reubicación del tren de cabinas y de los trafos.			2.492,70
	<b>Descomposición</b>			
	A0F h Oficial 1ª	20,000	24,97	499,40
	A0E h Peon especializado	20,000	20,72	414,40
	%0200 % Medios auxiliares	9,138	2,00	18,28
	%0500 % Costes Indirectos	9,321	5,00	46,61
	%019GGBI % Gastos generales y Beneficio industrial	9,787	19,00	185,95
	<b>Medición</b>	<b>UDS LONGITUD ANCHURA ALTURA</b>		

RELACIÓN DE UNIDADES: INV25-0129

“NUEVA CELDA DE MEDIDA EN MEDIA TENSIÓN PARA EL CT 2 DE MUELLES COMERCIALES DEL PUERTO DE PALMA”





# Ports de Balears



CÓDIGO	RESUMEN	Autoritat Portuària de Balears		
		CANTIDAD	PRECIO	IMPORTE
		1		1,00
			Subtotal	1,00
		1,00	1.164,64	1.164,64
<b>TOTAL 1.1.....</b>				<b>37.030,25</b>
<b>1.2</b>	<b>INSTALACIÓN DE BAJA TENSIÓN</b>			
1.2.1	<b>Adecuación de la instalación existente de alumbrado</b> Adecuación de la instalación existente de alumbrado, de acuerdo a la nueva ubicación de las celdas y transformadores.			
	<b>Descomposición</b>			
	A0F h Oficial 1ª	10,000	24,97	249,70
	A0E h Peon especializado	10,000	20,72	207,20
	%0200 % Medios auxiliares	4,569	2,00	9,14
	%0500 % Costes Indirectos	4,660	5,00	23,30
	%019GGBI % Gastos generales y Beneficio industrial	4,893	19,00	92,97
	<b>Medición</b>	<b>UDS LONGITUD ANCHURA ALTURA</b>		
		1		1,00
			Subtotal	1,00
		1,00	582,31	582,31
1.2.2	<b>Puente de Baja Tensión</b> Puente de Baja Tensión para interconexión entre transformador y CBT.			
	<b>Descomposición</b>			
	A0F h Oficial 1ª	25,000	24,97	624,25
	A0E h Peon especializado	25,000	20,72	518,00
	%0200 % Medios auxiliares	11,423	2,00	22,85
	%0500 % Costes Indirectos	11,651	5,00	58,26
	%019GGBI % Gastos generales y Beneficio industrial	12,234	19,00	232,45
	<b>Medición</b>	<b>UDS LONGITUD ANCHURA ALTURA</b>		
		1		1,00
			Subtotal	1,00
		1,00	1.455,81	1.455,81
<b>TOTAL 1.2.....</b>				<b>2.038,12</b>
<b>1.3</b>	<b>EQUIPOS DE MEDIDA</b>			
1.3.1	<b>Transformadores de tensión e intensidad</b> Suministro e instalación en el interior de la celda de medida, tres transformadores de tensión y tres transformadores de intensidad.			
	<b>Descomposición</b>			
	A0F h Oficial 1ª	5,000	24,97	124,85
	A0E h Peon especializado	5,000	20,72	103,60
	BHG125 Transformador de intensidad	1,000	2.356,00	2.356,00
	BHG126 Transformador de medida	1,000	2.354,00	2.354,00
	%0200 % Medios auxiliares	49,385	2,00	98,77
	%0500 % Costes Indirectos	50,372	5,00	251,86
	%019GGBI % Gastos generales y Beneficio industrial	52,891	19,00	1.004,93
	<b>Medición</b>	<b>UDS LONGITUD ANCHURA ALTURA</b>		
		1		1,00
			Subtotal	1,00

RELACIÓN DE UNIDADES: INV25-0129

“NUEVA CELDA DE MEDIDA EN MEDIA TENSIÓN PARA EL CT 2 DE MUELLES COMERCIALES DEL PUERTO DE PALMA”





# Ports de Balears



CÓDIGO	RESUMEN	Autoritat Portuària de Balears		
		CANTIDAD	PRECIO	IMPORTE
1.3.2	<b>Cableador entre trafos y módulo de medida</b> Suministro e instalación de cableado apantallado de 1x6mm2 entre trafos de tensión e intensidad instalados en celda de medida y el módulo de medida.	1,00	6.294,01	6.294,01
	<b>Descomposición</b>			
	A0F h Oficial 1ª	5,000	24,97	124,85
	A0E h Peon especializado	5,000	20,72	103,60
	NMJ156 m Cable apantallado 1x6mm2	1,000	456,00	456,00
	%0200 % Medios auxiliares	6,845	2,00	13,69
	%0500 % Costes Indirectos	6,981	5,00	34,91
	%019GGBI % Gastos generales y Beneficio industrial	7,331	19,00	139,29
	<b>Medición</b>	<b>UDS</b>	<b>LONGITUD</b>	<b>ANCHURA ALTURA</b>
		1		1,00
			<b>Subtotal</b>	<b>1,00</b>
				<b>1,00 872,34 872,34</b>
1.3.3	<b>Módulo de medida</b> Suministro e instalación de módulo de medida.			
	<b>Descomposición</b>			
	A0F h Oficial 1ª	5,000	24,97	124,85
	A0E h Peon especializado	5,000	20,72	103,60
	NHMK1554 u Módulo de medida	1,000	349,00	349,00
	%0200 % Medios auxiliares	5,775	2,00	11,55
	%0500 % Costes Indirectos	5,890	5,00	29,45
	%019GGBI % Gastos generales y Beneficio industrial	6,185	19,00	117,52
	<b>Medición</b>	<b>UDS</b>	<b>LONGITUD</b>	<b>ANCHURA ALTURA</b>
		1		1,00
			<b>Subtotal</b>	<b>1,00</b>
				<b>1,00 735,97 735,97</b>
1.3.4	<b>Contador trifásico indirecto Carlo Gavazzi modelo EM340</b> Suministro e instalación de contador trifásico de medida indirecta			
	<b>Descomposición</b>			
	A0F h Oficial 1ª	5,000	24,97	124,85
	A0E h Peon especializado	5,000	20,72	103,60
	NHJJ156 u Contador trifásico	1,000	154,00	154,00
	%0200 % Medios auxiliares	3,825	2,00	7,65
	%0500 % Costes Indirectos	3,901	5,00	19,51
	%019GGBI % Gastos generales y Beneficio industrial	4,096	19,00	77,82
	<b>Medición</b>	<b>UDS</b>	<b>LONGITUD</b>	<b>ANCHURA ALTURA</b>
		1		1,00
			<b>Subtotal</b>	<b>1,00</b>
				<b>1,00 487,43 487,43</b>
				<b>TOTAL 1.3..... 8.389,75</b>
<b>1.4</b>	<b>OTROS</b>			
1.4.1	<b>Adecuación de la red de tierras interior</b> Adecuación de la red de tierras interior.			
	<b>Descomposición</b>			
	A0F h Oficial 1ª	10,000	24,97	249,70
	A0E h Peon especializado	10,000	20,72	207,20
	%0200 % Medios auxiliares	4,569	2,00	9,14

RELACIÓN DE UNIDADES: INV25-0129

“NUEVA CELDA DE MEDIDA EN MEDIA TENSIÓN PARA EL CT 2 DE MUELLES COMERCIALES DEL PUERTO DE PALMA”





# Ports de Balears



CÓDIGO	RESUMEN	Autoritat Portuària de Balears	CANTIDAD	PRECIO	IMPORTE
	%0500	% Costes Indirectos	4,660	5,00	23,30
	%019GGBI	% Gastos generales y Beneficio industrial	4,893	19,00	92,97
	<b>Medición</b>				
		<b>UDS LONGITUD ANCHURA ALTURA</b>			
		1	1,00		
			<b>Subtotal</b>	<b>1,00</b>	
			<b>1,00</b>	<b>582,31</b>	<b>582,31</b>
<b>1.4.2</b>	<b>Adecuación de la bancada de celdas de Media Tensión</b>				
	Adecuación de la bancada de celdas de Media Tensión				
	<b>Descomposición</b>				
	A0F	h Oficial 1ª	15,000	24,97	374,55
	A0E	h Peon especializado	15,000	20,72	310,80
	%0200	% Medios auxiliares	6,854	2,00	13,71
	%0500	% Costes Indirectos	6,991	5,00	34,96
	%019GGBI	% Gastos generales y Beneficio industrial	7,340	19,00	139,46
	<b>Medición</b>				
		<b>UDS LONGITUD ANCHURA ALTURA</b>			
		1	1,00		
			<b>Subtotal</b>	<b>1,00</b>	
			<b>1,00</b>	<b>873,48</b>	<b>873,48</b>
<b>1.4.3</b>	<b>Defensas de protección trafos</b>				
	Suministro e intalación de nuevas defensas de protección de trafos.				
	<b>Descomposición</b>				
	A0F	h Oficial 1ª	5,000	24,97	124,85
	A0E	h Peon especializado	5,000	20,72	103,60
	A0E125	u Defensas de protección	1,000	2.156,00	2.156,00
	%0200	% Medios auxiliares	23,845	2,00	47,69
	%0500	% Costes Indirectos	24,321	5,00	121,61
	%019GGBI	% Gastos generales y Beneficio industrial	25,538	19,00	485,22
	<b>Medición</b>				
		<b>UDS LONGITUD ANCHURA ALTURA</b>			
		2	2,00		
			<b>Subtotal</b>	<b>2,00</b>	
			<b>2,00</b>	<b>3.038,97</b>	<b>6.077,94</b>
	<b>TOTAL 1.4.....</b>				<b>7.533,73</b>
	<b>TOTAL 1.0.....</b>				<b>54.991,85</b>
	<b>TOTAL.....</b>				<b>54.991,85</b>

RELACIÓN DE UNIDADES: INV25-0129

“NUEVA CELDA DE MEDIDA EN MEDIA TENSIÓN PARA EL CT 2 DE MUELLES COMERCIALES DEL PUERTO DE PALMA”





CÓDIGO	RESUMEN	CANTIDAD	PRECIO	IMPORTE
--------	---------	----------	--------	---------

## RESUMEN DEL PRESUPUESTO

1.0	ADECUACIÓN DE CT2 PUERTO DE PALMA.....		54.991,85€	100,00
			<b>PRESUPUESTO DE EJECUCIÓN MATERIAL</b>	<b>54.991,85 €</b>
			21% IVA .....	11.548,29 €
			<b>PRESUPUESTO BASE DE LICITACIÓN</b>	<b>66.540,14</b>

EL AUTOR DEL DOCUMENTO,

LA JEFA DE DIVISIÓN DE SEÑALES MARÍTIMAS Y  
SERVICIOS GENERALES

*Firmado digitalmente por*  
D<sup>a</sup>. M<sup>a</sup> Araceli Gutiérrez Bernal

RELACIÓN DE UNIDADES: INV25-0129

“NUEVA CELDA DE MEDIDA EN MEDIA TENSIÓN PARA EL CT 2 DE MUELLES COMERCIALES DEL  
PUERTO DE PALMA”

