



**PLIEGO DE PRESCRIPCIONES TÉCNICAS
PARA LA CONTRATACIÓN DE
SUSTITUCIÓN DE LA MARCA LATERAL DE BABOR DE LA
BOCANA DEL MOLINAR**

AÑO 2021

P.O.27.21



PLIEGO DE PRESCRIPCIONES TÉCNICAS
PARA LA CONTRATACIÓN DE
**SUSTITUCIÓN DE LA MARCA LATERAL DE BABOR DE LA BOCANA DEL
MOLINAR**

ÍNDICE

- 1 OBJETO Y NATURALEZA DEL PRESENTE DOCUMENTO
- 2 CARACTERÍSTICAS DEL MATERIAL A SUMINISTRAR
 - 2.1 MARCA DIURNA
 - 2.2 MARCA NOCTURNA DE BABOR
 - 2.3 MARCA NOCTURNA DE ESTRIBOR
- 3 CONDICIONES DEL SUMINISTRO
 - 3.1 CONDICIONES GENERALES
 - 3.2 MATERIAL A ENTREGAR
 - 3.3 MODO DE ENTREGA
 - 3.4 PLAZOS DE ENTREGA
 - 3.5 LUGAR DE ENTREGA Y MONTAJE
 - 3.6 GARANTÍA
 - 3.7 TELÉFONO DE CONTACTO
- 4 ASPECTOS ECONÓMICOS
 - 4.1 PRESUPUESTO MÁXIMO
 - 4.2 MEDICIÓN Y ABONO
 - 4.3 FACTURACIÓN
- 5 NORMATIVA DE APLICACIÓN
- 6 CONSIDERACIONES FINALES

ANEJOS

ANEJO I: VALORACIÓN

ANEJO II: PLANOS



P.O.27.21

PLIEGO DE PRESCRIPCIONES TÉCNICAS

PARA LA CONTRATACIÓN DE:

SUSTITUCIÓN DE LA MARCA LATERAL DE BABOR DE LA BOCANA DEL MOLINAR

Objeto del contrato:

Colocación de una nueva marca lateral de babor en el espigón del Molinar

Justificación:

El Real Decreto Legislativo 2/2011, de 5 de septiembre, por el que se aprueba el Texto Refundido de la Ley de Puertos del Estado y de la Marina Mercante, determina las competencias generales de las Autoridades Portuarias en el artículo 25. Entre otras, figuran entre ellas la gestión del dominio público portuario y de señales marítimas que le sea adscrito y la planificación, proyecto, construcción, conservación y explotación de las obras y servicios del puerto, y el de las señales marítimas que tengan encomendadas.

Las señales marítimas encomendadas se recogen en la Orden Ministerial de 28 de abril de 1994 que adscribe a las Autoridades Portuarias las instalaciones de iluminación de costas y señalización marítima incluidas en su ámbito geográfico.

Las funciones de las Autoridades Portuarias se recogen en el artículo 26 del Real Decreto Legislativo 2/2011 y figuran, entre otras, la instalación y el mantenimiento de la señalización, balizamiento y otras ayudas a la navegación que sirvan de aproximación y acceso del buque al puerto o puertos que gestionen, así como el balizamiento interior de las zonas comunes.

El balizamiento del CN El Molinar está formado por dos señales laterales estribor y babor en la bocana. Las torretas de la marca diurna son de acero galvanizado y se instalaron en 1997. Hasta la construcción del nuevo dique exento, la torreta de la señal de babor (nº 34340) ha venido sufriendo los efectos del oleaje, debido a su gran exposición, por lo que se ha deteriorado gravemente. Al haber caducado la gestión del concesionario, en febrero de 2020 la APB sustituyó los equipos luminosos de las dos señales debido su mal estado y a las continuas averías, instalando dos equipos del stock de repuestos. Por todos estos motivos, se hace necesario sustituir la torreta de la señal nº 34340, optando por una de GRP, con menor mantenimiento, así como instalar nuevos equipos luminosos en ambas señales.





1 OBJETO Y NATURALEZA DEL PRESENTE DOCUMENTO

El objeto del presente Pliego es establecer las condiciones técnicas que regirán en el **contrato de SUSTITUCIÓN DE LA MARCA LATERAL DE BABOR DE LA BOCANA DEL MOLINAR**, de manera que con su cumplimiento se garantice satisfacer las necesidades del material indicado para el servicio de señalización marítima.

En el objeto del presente contrato se incluye:

1. Desmontaje del equipo luminoso actual y almacenamiento para su posterior recolocación en la nueva marca diurna.
2. Desmontaje y retirada de la marca diurna de babor actual, transporte a vertedero y gestión.

Se entiende en todo caso que los **requisitos exigidos en este Pliego tienen la consideración de mínimos o básicos**, para ajustarse a los objetivos de calidad pretendidos por la APB.

El suministro se efectuará con arreglo a los requisitos y condiciones que se estipulan en el Presente Pliego de Prescripciones Técnicas, del cual se derivan los derechos y obligaciones de ambas partes.

En los apartados del presente documento se detallan la descripción de los materiales a suministrar, y su precio unitario de licitación máximo admisible.



2 CARACTERÍSTICAS DEL MATERIAL A SUMINISTRAR

Todo el material suministrado cumplirá con toda la normativa de aplicación en materia de seguridad, calidad y control y **deberá poseer la Declaración de Conformidad CE.**

Será obligación del suministrador garantizar que los bienes cumplen con la normativa vigente en materia de seguridad y medio ambiente y que se hallan homologados y normalizados en España para su uso. El incumplimiento de esta cláusula dará lugar a la resolución del contrato.

A tales efectos, la APB se reserva el derecho de realizar cuantos ensayos y análisis sean pertinentes en laboratorios especializados, siendo el coste de dichos análisis sufragados por el licitador

La relación de materiales a suministrar se desglosa en el anejo correspondiente.

2.1 MARCA DIURNA

Características generales

Suministro y montaje de marca diurna cilíndrica, construida en GRP, de altura mínima de 210 cm y diámetro mínimo 50 cm. Color rojo y 1/3 inferior blanco (de acuerdo con IALA E-108), adaptado para la colocación de baliza luminosa en la parte superior. Colocada sobre base existente. Incluyendo ejecución de taladros y colocación de pernos de anclaje.

2.2 MARCA NOCTURNA DE BABOR

Suministro de baliza luminosa babor autoalimentada con intensidad estacionaria mínima 135Cd con apariencia luminosa $GpD(2)R 7s = L0,5 oc1,5 L0,5 oc4,5$. Equipo compacto con los paneles solares, la batería, los componentes electrónicos y la fuente de luz integrados, modelo LED KIT M860 de ALMARIN o similar equivalente. Con las siguientes características:

- Grado de protección IP65 como mínimo.
- Luz roja
- Divergencia vertical mínima de 3°

2.3 MARCA NOCTURNA DE ESTRIBOR

Suministro de baliza luminosa estribor autoalimentada con intensidad estacionaria mínima 20Cd con apariencia luminosa $GpD(2)V 7s = L0,5 oc1,5 L0,5 oc4,5$. Equipo compacto con los paneles solares, la batería, los componentes electrónicos y la fuente de luz integrados, modelo LED KIT M660 de ALMARIN o similar equivalente. Con las siguientes características:

- Grado de protección IP65 como mínimo.
- Luz verde
- Divergencia vertical mínima de 3°





3 CONDICIONES DEL SUMINISTRO

3.1 CONDICIONES GENERALES

Correrán a cuenta del adjudicatario todos los costes que se originen en concepto de portes, embalaje, etc. del material a suministrar. Es obligación del fabricante y/o suministrador el correcto embalaje y manipulación del material. El embalaje ha de garantizar que los materiales no se deterioren durante la manipulación y transporte. Será responsabilidad del contratista la retirada de los embalajes de las unidades suministradas.

Cuando los bienes no se hallen en estado de ser recibidos se darán las instrucciones precisas al adjudicatario para que remedie los defectos observados y/o proceda a la entrega de otros bienes que se encuentren en las condiciones exigibles de conformidad con lo pactado

Si alguna partida suministrada fuese defectuosa parcial o totalmente deberá ser retirada, dejándola a cuenta del contratista y quedando la APB exenta de pago. Todos los costes derivados de la retirada y sustitución serán a cuenta del contratista.

3.2 MATERIAL A ENTREGAR

El contratista adjuntará a la proposición económica:

1. **La documentación técnica relativa de la marca y modelo propuesto del equipo a suministrar para verificar que cumple con las especificaciones técnicas indicadas en este documento.**
2. **El proveedor deberá aportar un certificado en el que figure la intensidad estacionaria y divergencia vertical con las que está configurado el equipo**

En este sentido, el contratista aportará cuanta documentación sea necesaria para confirmar la idoneidad del material a suministrar **por lo que deberá claramente demostrado que cumple (o supera) con todas y cada una de las características indicadas.**

El material entregado deberá ser el mismo que se recoja en la propuesta del contratista. De no ser así, será a cargo del contratista su retirada y quedando la APB exenta de pago. Todos los costes derivados de la retirada y sustitución serán a cuenta del contratista, a parte de las penalizaciones que puedan derivarse por incumplimiento de los plazos.

3.3 MODO DE ENTREGA

La entrega del material indicado en el anejo se realizará en **una única entrega**. No obstante el contratista podrá realizar, a su cargo, entregas parciales siempre y cuando cuente con la aprobación del Responsable del Contrato.

3.4 PLAZOS DE ENTREGA

Se define como el tiempo que transcurre entre la aceptación de la resolución de la adjudicación y se entrega **totalmente** todo el material. NO se considerarán en ningún caso las entregas parciales que hiciera el contratista (siempre con la aprobación previa del Responsable del Contrato).

El **plazo de entrega del material se fija en CIEN (100) DÍAS NATURALES** a contar a partir del día de la firma de la aceptación de la resolución de la adjudicación. Este plazo incluye la fabricación, transporte y montaje de los elementos.

El licitador **podrá mejorar en su oferta el plazo de entrega** antes indicado. En caso de superarse el plazo de entrega estipulado el adjudicatario aceptará las penalizaciones que se exponen a continuación.



Penalizaciones

- En caso de superarse el plazo de entrega ofertado se podrá aplicar una penalización del 5% semanal sobre el presupuesto de adjudicación.

3.5 LUGAR DE ENTREGA Y MONTAJE

El contratista deberá entregar y montar el material en el **puerto del Molinar, en Palma**.



Los gastos de transporte y de cualquier otra clase para la entrega de dicho material se consideran incluidos en la partida presupuestaria correspondiente

No se admitirá ningún otro punto de entrega que los indicados anteriormente o que apruebe el Responsable del Contrato.

3.6 GARANTÍA

Todo el material que se suministre en el marco del presente contrato contará con una **garantía de DOS (2) AÑOS** a partir de la fecha del documento Acta de Recepción.

Transcurrido el plazo de garantía sin que se hayan formulado reparos a los suministros ejecutados, quedará extinguida la responsabilidad del contratista.

Durante el periodo de garantía el contratista estará obligado a subsanar, a su costa, todas las deficiencias que se puedan observar en los bienes suministrados, con independencia de la consecuencia que se pudieran derivar de las responsabilidades en que hubiese podido incurrir.

Si se acreditase la existencia de vicios o defectos en los bienes suministrados, la APB podrá exigir al contratista la reposición de los que resulten inadecuados, o la reparación de los mismos, si ésta fuese suficiente.

Si la APB, durante el plazo de garantía concluyera, que los bienes suministrados no son aptos para el fin pretendido, como consecuencia de los vicios o defectos observados en ellos e imputables al contratista, y exista la presunción de que la reposición o reparación de dichos bienes no será bastante para lograr el fin podrá, antes de expirar dicho plazo,



rechazar los bienes dejándolos de cuenta del contratista, quedando exento de la obligación de pago o teniendo derecho, en su caso, a la recuperación del precio satisfecho.

3.7 TELÉFONO DE CONTACTO

El adjudicatario dispondrá de un **teléfono MOVIL y persona de contacto** a través del cual el Responsable del Contrato establecerá TODAS las comunicaciones objeto del suministro.



4 ASPECTOS ECONÓMICOS

4.1 PRESUPUESTO MÁXIMO

Tal y como aparece en el **ANEJO I: VALORACIÓN**, asciende el presupuesto de licitación del suministro a NUEVE MIL CIENTO NOVENTA EUROS con DIECISEIS CÉNTIMOS (**9.190,16 €**) sin incluir el IVA, y el valor estimado del contrato asciende a NUEVE MIL CIENTO NOVENTA EUROS con DIECISEIS CÉNTIMOS (**9.190,16 €**) sin incluir el IVA.

En función del contenido del mencionado anejo, los licitadores detallarán, en su oferta, el presupuesto global de suministro de los materiales indicados.

Estos precios, con el coeficiente de adjudicación resultante, comprenden la totalidad de gastos que tenga que hacer frente el adjudicatario para la entrega del material, así como todos los impuestos y tasas que sean consecuencia del mismo, incluso el IVA, sin que pueda imputarse a la APB ningún pago por estos conceptos.

Para efectuar la adjudicación se valorarán cada uno de los aspectos de las ofertas de los licitadores, adjudicándose el suministro a la oferta con mejor relación calidad-precio para la APB, sin que obligatoriamente tenga que ser la mejor oferta económica.

4.2 MEDICIÓN Y ABONO

La unidad de medición de cada suministro será la indicada en la descripción de la partida económica. En caso de omisión o contradicción entre documentos o partes de documentos, será la indicada por el Responsable del Contrato.

Para el abono del suministro, **sólo se admitirán los precios unitarios del presente pliego, a los que se les aplicará el coeficiente de adjudicación resultante** (cociente entre el importe ofertado y el de licitación).

El abono de los suministros se realizará por unidad realmente suministrada, siempre que exista conformidad por parte del Responsable del Contrato o en quien delegue. El importe a resarcir se obtendrá de la multiplicación de la medición de material **realmente entregado** por el precio unitario de dicho material afectado por el coeficiente de adjudicación (cociente entre el importe ofertado y el de licitación).

Para ello se elaborará el documento “Relación valorada” que contendrá la relación de materiales suministrados, el precio unitario y el coeficiente de adjudicación a aplicar.

Dicha “Relación valorada” deberá ser **firmada electrónicamente** de conformidad, como mínimo por el representante de la empresa adjudicataria y por el Responsable del Contrato. Su cumplimentación será indispensable para el abono de los suministros realizados.

El Responsable del Contrato elaborará el documento “Certificación” a partir de la información recogida en la “Relación valorada” y hará llegar al representante de la empresa adjudicataria el **ID de certificación asignado**.

4.3 FACTURACIÓN

Una vez facilitado el número ID de certificación (nunca antes), el contratista podrá proceder a la emisión de la factura electrónica en FACE.

Para que la factura sea válida deberá aparecer:

- ID de certificación asignado
- Datos identificativos del expediente





- Importe de facturación, que deberá ser coincidente al segundo decimal con el de la relación valorada



5 NORMATIVA DE APLICACIÓN

Por su carácter general, se considerarán vigentes y de aplicación las siguientes disposiciones, normas e instrucciones, que complementan el presente documento en lo referente a aquellos aspectos no mencionados expresamente en él, quedando a juicio del Responsable de la APB dirimir las posibles contradicciones habidas entre ellas:

GENERAL

- Ley 9/2017, de 8 de noviembre, de Contratos del Sector Público, por la que se transponen al ordenamiento jurídico español las Directivas del Parlamento Europeo y del Consejo 2014/23/UE y 2014/24/UE, de 26 de febrero de 2014.

ESPECÍFICA

- Norma IEC 60896-21/22.
- Norma IEC 61427:2005.
- Norma EN 50272-2.

Así como cuanta normativa desarrolle, amplíe o sustituya a la antes citada. No obstante, deberá consultarse, las posibles actualizaciones de la mencionada normativa.



6 CONSIDERACIONES FINALES

Las condiciones del presente documento prevalecen, en lo que pudiera ocurrir de oposición, sobre cualesquiera otros de carácter técnico o administrativo que pudiera tener establecidas el contratista para la prestación de servicios a personas físicas o jurídicas privadas, siendo en todo caso de aplicación al servicio cuanto previene la normativa vigente.

En Palma, a 20 de mayo de 2021

EL AUTOR DEL DOCUMENTO,

EL JEFE DE DIVISIÓN DE SEÑALES
MARÍTIMAS Y SERVICIOS GENERALES

Firmado digitalmente por
D. Joan Manuel Llaneras Pascual

CONFORME:

EL JEFE DE ÁREA DE
INFRAESTRUCTURAS,

Firmado digitalmente por
D. Antonio Ginard López

Vº Bº,

EL DIRECTOR,

Firmado digitalmente por
D. Jorge Nasarre López



ANEJO I: VALORACIÓN



LOS COSTES SALARIALES UTILIZADOS EN LA GENERACIÓN DE PRECIOS SON SUPERIORES A LO ESTABLECIDO EN EL CONVENIO LABORAL VIGENTE

TODOS LOS COSTES INCLUYEN EL BENEFICIO INDUSTRIAL, COSTES GENERALES Y SEGURIDAD Y SALUD

1 SUSTITUCIÓN MARCA LATERAL

E811Z001	<p>u Desmontaje elementos existentes Trabajos de:</p> <ul style="list-style-type: none"> - Desmontaje del equipo luminoso actual y almacenamiento para su posterior recolocación en la nueva marca diurna - Desmontaje y retirada de la marca diurna de babor actual, transporte a vertedero y gestión (incluso cánon) <p>En esta partida se incluyen todos los posibles gastos indirectos subyacentes de la propia partida. También se incluyen todos aquellos materiales, elementos, accesorios, medios (mecánicos, humanos) y recursos necesarios para su total puesta en obra y ayudas de albañilería necesarias para su correcta ejecución, eliminación de restos y limpieza. Además del cumplimiento de las consiguientes medidas de seguridad y salud para la ejecución de los trabajos.</p> <p>Descomposición:</p> <table border="1"> <tr> <td>A0122000</td> <td>h</td> <td>Oficial/a 1a</td> <td>1,000</td> <td>29,60</td> <td>29,60</td> </tr> <tr> <td>A0140000</td> <td>h</td> <td>Peón/a</td> <td>1,000</td> <td>19,30</td> <td>19,30</td> </tr> <tr> <td>C1501800</td> <td>h</td> <td>Camión transp.12 t</td> <td>2,000</td> <td>30,03</td> <td>60,06</td> </tr> <tr> <td>B2RAZ002</td> <td>u</td> <td>Canon de transporte</td> <td>1,000</td> <td>523,00</td> <td>523,00</td> </tr> <tr> <td>%0200</td> <td>%</td> <td>Medios auxiliares</td> <td>6,320</td> <td>2,00</td> <td>12,64</td> </tr> </table> <p>Medición del presupuesto</p> <table border="1"> <thead> <tr> <th>UDS</th> <th>LONGITUD</th> <th>ANCHURA</th> <th>ALTURA</th> <th>PARCIALES</th> <th></th> </tr> </thead> <tbody> <tr> <td>1</td> <td></td> <td></td> <td></td> <td>1,00</td> <td></td> </tr> <tr> <td></td> <td></td> <td></td> <td></td> <td></td> <td>1,00</td> </tr> </tbody> </table>	A0122000	h	Oficial/a 1a	1,000	29,60	29,60	A0140000	h	Peón/a	1,000	19,30	19,30	C1501800	h	Camión transp.12 t	2,000	30,03	60,06	B2RAZ002	u	Canon de transporte	1,000	523,00	523,00	%0200	%	Medios auxiliares	6,320	2,00	12,64	UDS	LONGITUD	ANCHURA	ALTURA	PARCIALES		1				1,00							1,00			
A0122000	h	Oficial/a 1a	1,000	29,60	29,60																																															
A0140000	h	Peón/a	1,000	19,30	19,30																																															
C1501800	h	Camión transp.12 t	2,000	30,03	60,06																																															
B2RAZ002	u	Canon de transporte	1,000	523,00	523,00																																															
%0200	%	Medios auxiliares	6,320	2,00	12,64																																															
UDS	LONGITUD	ANCHURA	ALTURA	PARCIALES																																																
1				1,00																																																
					1,00																																															
E811Z002	<p>u Marca diurna Suministro y montaje de marca diurna cilíndrica, construida en GRP, de altura mínima de 210 cm y diámetro mínimo 50 cm. Color rojo y 1/3 inferior blanco (de acuerdo con IALA E-108), adaptado para la colocación de baliza luminosa en la parte superior. Colocada sobre base existente. Incluyendo ejecución de taladros y colocación de pernos de anclaje. En esta partida se incluyen todos los posibles gastos indirectos subyacentes de la propia partida. También se incluyen todos aquellos materiales, elementos, accesorios, medios (mecánicos, humanos) y recursos necesarios para su total puesta en obra y ayudas de albañilería necesarias para su correcta ejecución, eliminación de restos y limpieza. Además del cumplimiento de las consiguientes medidas de seguridad y salud para la ejecución de los trabajos.</p> <p>Descomposición:</p> <table border="1"> <tr> <td>A0122000</td> <td>h</td> <td>Oficial/a 1a</td> <td>8,000</td> <td>29,60</td> <td>236,80</td> </tr> <tr> <td>A0140000</td> <td>h</td> <td>Peón/a</td> <td>8,000</td> <td>19,30</td> <td>154,40</td> </tr> <tr> <td>B2RAZ022</td> <td>u</td> <td>Marca diurna GRP 2,1x0,5 m</td> <td>1,000</td> <td>5.689,00</td> <td>5.689,00</td> </tr> <tr> <td>%0200</td> <td>%</td> <td>Medios auxiliares</td> <td>60,802</td> <td>2,00</td> <td>121,60</td> </tr> </table> <p>Medición del presupuesto</p> <table border="1"> <thead> <tr> <th>UDS</th> <th>LONGITUD</th> <th>ANCHURA</th> <th>ALTURA</th> <th>PARCIALES</th> <th></th> </tr> </thead> <tbody> <tr> <td>1</td> <td></td> <td></td> <td></td> <td>1,00</td> <td></td> </tr> <tr> <td></td> <td></td> <td></td> <td></td> <td></td> <td>1,00</td> </tr> </tbody> </table>	A0122000	h	Oficial/a 1a	8,000	29,60	236,80	A0140000	h	Peón/a	8,000	19,30	154,40	B2RAZ022	u	Marca diurna GRP 2,1x0,5 m	1,000	5.689,00	5.689,00	%0200	%	Medios auxiliares	60,802	2,00	121,60	UDS	LONGITUD	ANCHURA	ALTURA	PARCIALES		1				1,00							1,00									
A0122000	h	Oficial/a 1a	8,000	29,60	236,80																																															
A0140000	h	Peón/a	8,000	19,30	154,40																																															
B2RAZ022	u	Marca diurna GRP 2,1x0,5 m	1,000	5.689,00	5.689,00																																															
%0200	%	Medios auxiliares	60,802	2,00	121,60																																															
UDS	LONGITUD	ANCHURA	ALTURA	PARCIALES																																																
1				1,00																																																
					1,00																																															
E811Z003	<p>u Marca nocturna babor Suministro de baliza luminosa babor autoalimentada con intensidad estacionaria mínima 135Cd con apariencia luminosa GpD(2)R 7s = L0,5 oc1,5 L0,5 oc4,5. Equipo compacto con los paneles solares, la batería, los componentes electrónicos y la fuente de luz integrados, modelo LED KIT M860 de ALMARIN o similar equivalente. Con las siguientes características:</p> <ul style="list-style-type: none"> - Grado de protección IP65 como mínimo. - Luz roja 																																																			



Ports de Balears



CÓDIGO	RESUMEN	Autoritat Portuària de Balears				CANTIDAD	PRECIO	IMPORTE
	- Divergencia vertical mínima de 3° En esta partida se incluyen todos los posibles gastos indirectos subyacentes de la propia partida. También se incluyen todos aquellos materiales, elementos, accesorios, medios (mecánicos, humanos) y recursos necesarios para su total puesta en obra y ayudas de albañilería necesarias para su correcta ejecución, eliminación de restos y limpieza. Además del cumplimiento de las consiguientes medidas de seguridad y salud para la ejecución de los trabajos.							
	Descomposición:							
	A0122000 h Oficial/a 1a					1,000	29,60	29,60
	A0140000 h Peón/a					1,000	19,30	19,30
	B2RAZ023 u Marca nocturna babor					1,000	1.450,00	1.450,00
	%0200 % Medios auxiliares					14,989	2,00	29,98
	Medición del presupuesto	UDS	LONGITUD	ANCHURA	ALTURA	PARCIALES		
		1				1,00		
						1,00	1.528,88	1.528,88
E811Z004	u Marca nocturna estribor Suministro de baliza luminosa estribor autoalimentada con intensidad estacionaria mínima 20Cd con apariencia luminosa GpD(2)V 7s = L0,5 oc1,5 L0,5 oc4,5. Equipo compacto con los paneles solares, la batería, los componentes electrónicos y la fuente de luz integrados, modelo LED KIT M660 de ALMARIN o similar equivalente. Con las siguientes características: - Grado de protección IP65 como mínimo. - Luz verde - Divergencia vertical mínima de 3° En esta partida se incluyen todos los posibles gastos indirectos subyacentes de la propia partida. También se incluyen todos aquellos materiales, elementos, accesorios, medios (mecánicos, humanos) y recursos necesarios para su total puesta en obra y ayudas de albañilería necesarias para su correcta ejecución, eliminación de restos y limpieza. Además del cumplimiento de las consiguientes medidas de seguridad y salud para la ejecución de los trabajos.							
	Descomposición:							
	A0122000 h Oficial/a 1a					1,000	29,60	29,60
	A0140000 h Peón/a					1,000	19,30	19,30
	B2RAZ024 u Marca nocturna estribor					1,000	750,00	750,00
	%0200 % Medios auxiliares					7,989	2,00	15,98
	Medición del presupuesto	UDS	LONGITUD	ANCHURA	ALTURA	PARCIALES		
		1				1,00		
						1,00	814,88	814,88
PRESUPUESTO DE LICITACIÓN (sin IVA)								9.190,16 €
VALOR ESTIMADO DEL CONTRATO (sin IVA)								9.190,16 €
IVA (21%)								1.929,93 €
VALOR ESTIMADO DEL CONTRATO (con IVA)								11.120,09 €





CÓDIGO

RESUMEN

Autoritat Portuària de Balears

CANTIDAD

PRECIO

IMPORTE

EL AUTOR DEL DOCUMENTO,

EL JEFE DE DIVISI3N DE SEÑALES MARÍTIMAS Y
SERVICIOS GENERALES

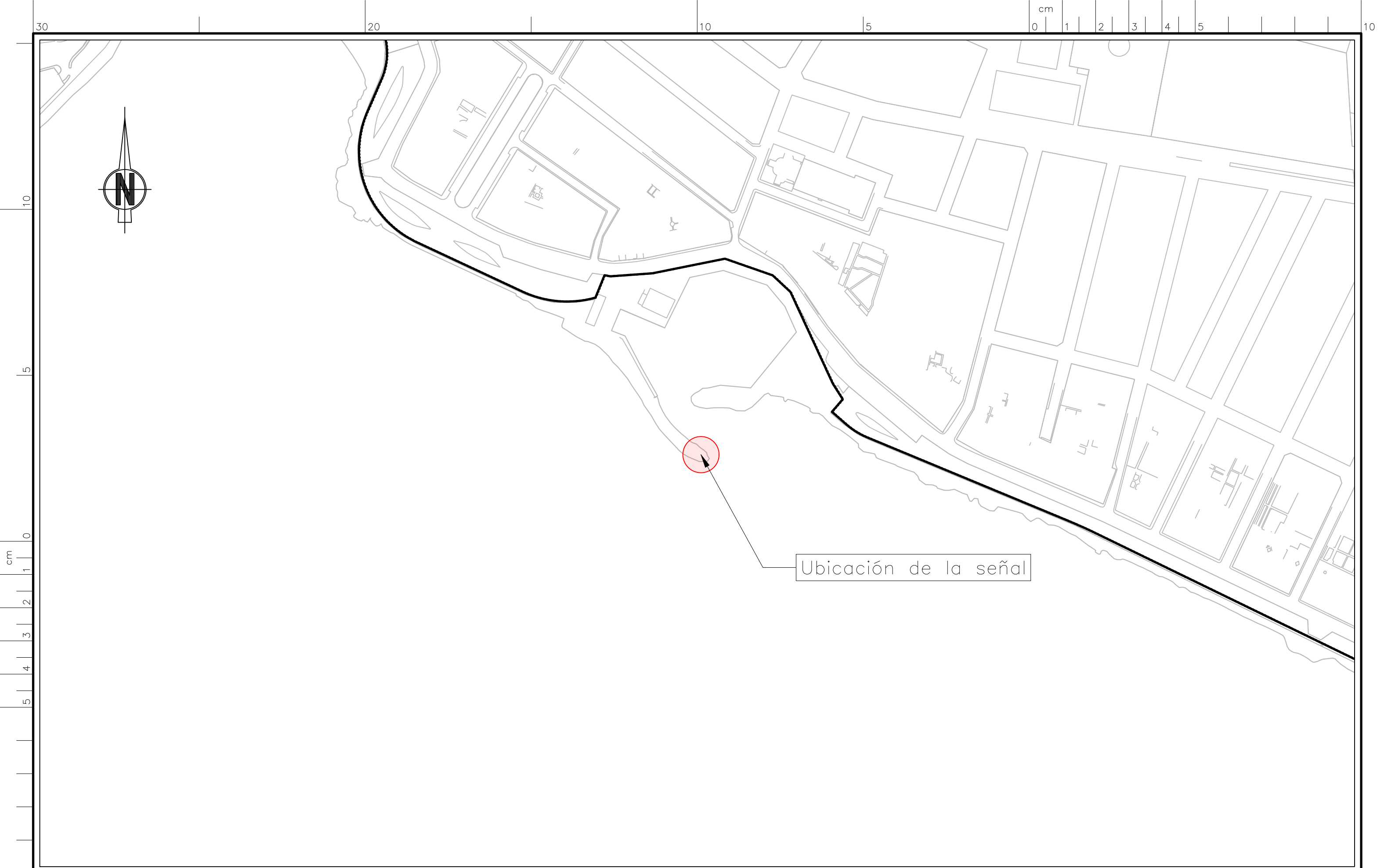
Firmado digitalmente por
D. Joan M. Llaneras Pascual





ANEJO II: PLANOS





**DEPARTAMENTO
DE
INFRAESTRUCTURAS**

Título del expediente:
**Sustitución de la marca
lateral de babor de la bocana
del Molinar**

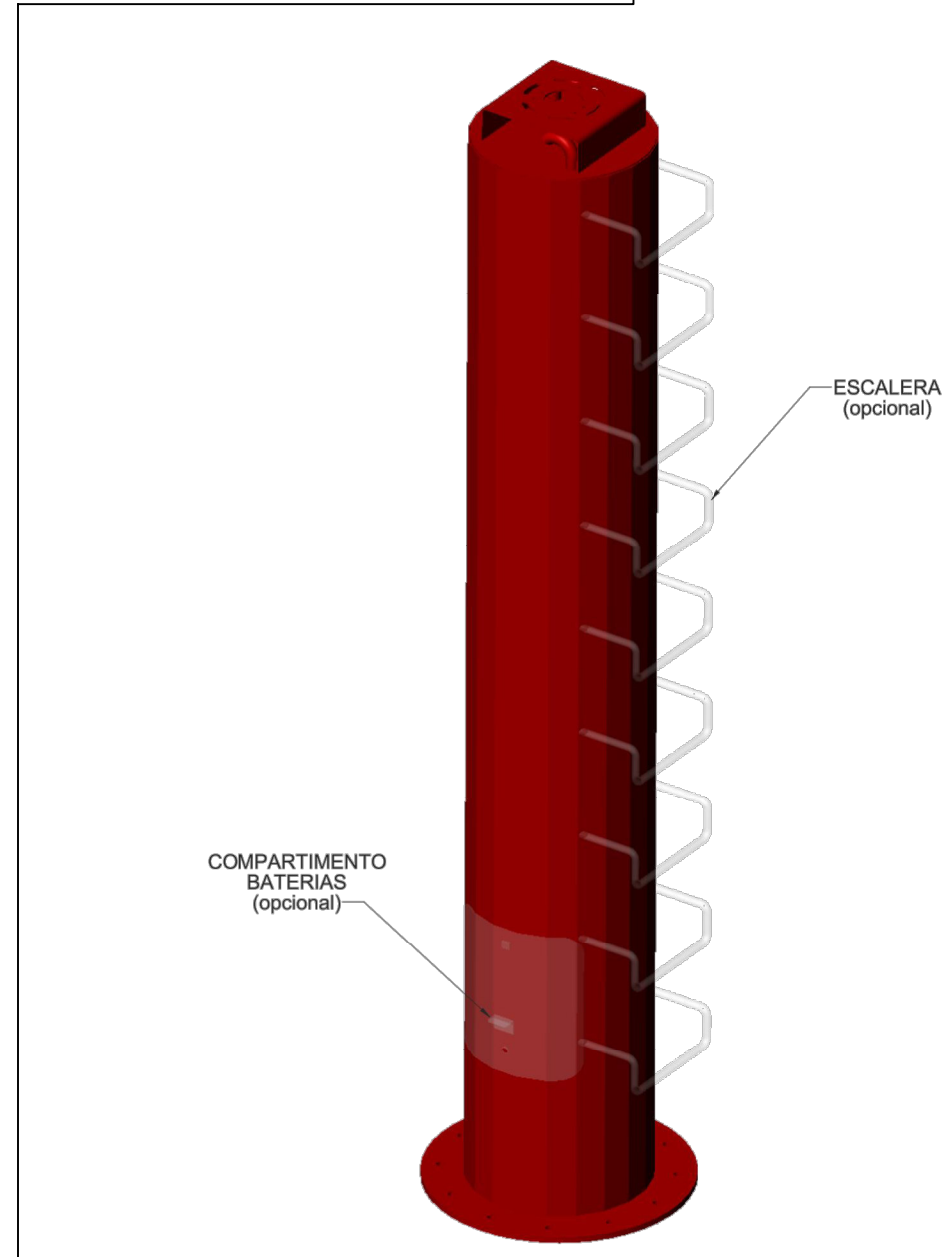
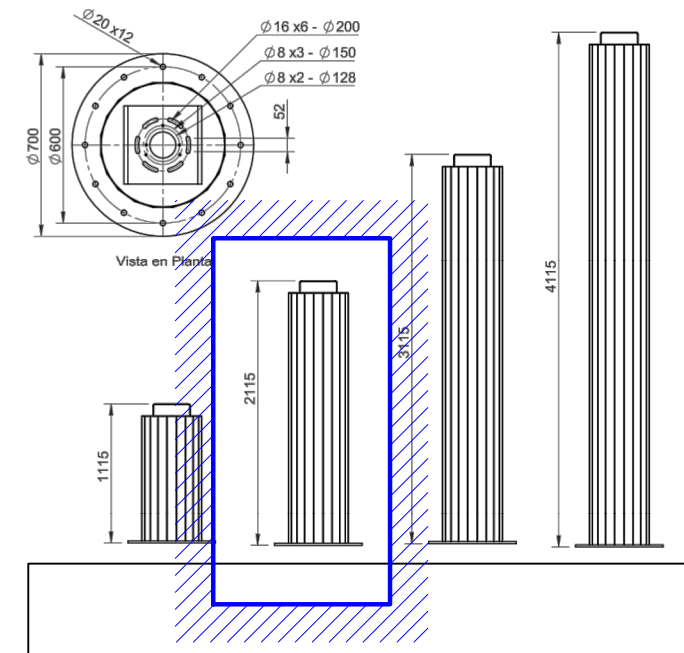
Escala: 1/2.000
A3
Fecha:
N/R: P.O 27.21

Título del plano:
SITUACIÓN GENERAL

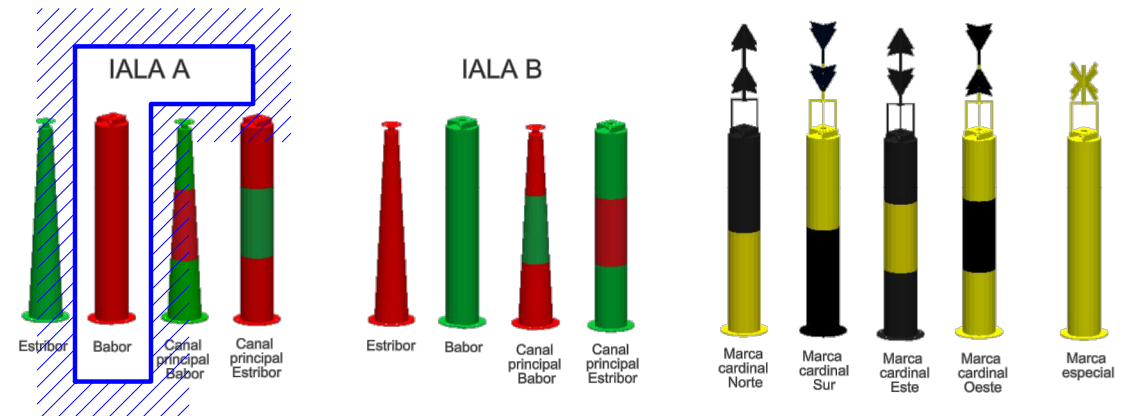
Número de plano:
01

CILINDRICO

Estructura Base ALT3 STD Cilindrica - Galvanizada y Pintada



Poste ALT3 3m Babor
Opcion de escalera y compartimento baterias



DEPARTAMENTO DE INFRAESTRUCTURAS

Título del expediente:
Sustitución de la marca lateral de babor de la bocana del Molinar

Escala: s/e
A3
Fecha:
N/R: P.O 27.21

Título del plano:
PLANOS GENERALES

Número de plano:
02