



**PLIEGO DE PRESCRIPCIONES TÉCNICAS
PARA LA CONTRATACIÓN DE**

**SUMINISTRO DE ELECTRODOMÉSTICOS Y MOBILIARIO PARA EL PUERTO
DE LA SAVINA**

AÑO 2024

P.O.66.24



PLIEGO DE PRESCRIPCIONES TÉCNICAS
PARA LA CONTRATACIÓN DE
SUMINISTRO DE ELECTRODOMÉSTICOS Y MOBILIARIO PARA EL PUERTO DE LA SAVINA

ÍNDICE

1. OBJETO Y NATURALEZA DEL PRESENTE DOCUMENTO
2. DEFINICIÓN DE LOTES
3. CARACTERÍSTICAS DEL MATERIAL A SUMINISTRAR
 - 3.1. ELECTRODOMÉSTICOS
 - 3.2. MOBILIARIO
4. CONDICIONES DEL SUMINISTRO
 - 4.1. CONDICIONES GENERALES
 - 4.2. MATERIAL A ENTREGAR
 - 4.3. MODO DE ENTREGA
 - 4.4. PLAZOS DE ENTREGA
 - 4.5. LUGAR DE ENTREGA
 - 4.6. TELÉFONO DE CONTACTO
5. PRESUPUESTO
 - 5.1. PRESUPUESTO MÁXIMO
6. NORMATIVA DE APLICACIÓN
7. PRESCRIPCIONES TÉCNICAS
 - 7.1. PERMISOS, LICENCIAS Y OBLIGACIONES CON TERCEROS DEL ADJUDICATARIO
 - 7.2. GASTOS DE CARÁCTER GENERAL A CARGO DEL ADJUDICATARIO
8. CONDICIONES GENERALES
 - 8.1. CONDICIONES DE EJECUCIÓN DEL CONTRATO
 - 8.2. RESPONSABLE DEL CONTRATO
 - 8.3. RELACIONES LEGALES Y RESPONSABILIDADES CON EL PÚBLICO



- 8.4. TRABAJOS NO AUTORIZADOS
- 8.5. OMISIONES DEL PRESENTE DOCUMENTO
- 9. CONSIDERACIONES FINALES

ANEJOS

ANEJO I: VALORACIÓN



P.O.66.24

PLIEGO DE PRESCRIPCIONES TÉCNICAS

PARA LA CONTRATACIÓN DE:

SUMINISTRO DE ELECTRODOMÉSTICOS Y MOBILIARIO PARA EL PUERTO DE LA SAVINA

Objeto:

Suministro de electrodomésticos y mobiliario

Justificación:

La Autoridad Portuaria de Balears (en lo sucesivo, APB) dispone, para su personal, de diferentes dependencias para el desarrollo de las funciones encomendadas en el Texto Refundido de la Ley de Puertos del Estado y de la Marina Mercante en todos sus puertos.

En prácticamente la totalidad de dichas dependencias, los trabajadores disponen de zonas de descanso equipadas con electrodomésticos de diferente índole. Además, también se necesitan en algunos casos dichos aparatos para el desarrollo de los trabajos a desempeñar por esos trabajadores.

Por ello, la APB procede a la licitación de "SUMINISTRO DE ELECTRODOMÉSTICOS Y MOBILIARIO PARA EL PUERTO DE LA SAVINA".



1. OBJETO Y NATURALEZA DEL PRESENTE DOCUMENTO

El objeto del presente Pliego es establecer las condiciones técnicas que regirán en el **contrato de SUMINISTRO DE ELECTRODOMÉSTICOS Y MOBILIARIO PARA EL PUERTO DE LA SAVINA**.

En el objeto del presente contrato se incluye el transporte y montaje del material.

Se entiende en todo caso que los **requisitos exigidos en este Pliego tienen la consideración de mínimos o básicos**, para ajustarse a los objetivos de calidad pretendidos por la Autoridad Portuaria de Baleares.

El suministro se efectuará con arreglo a los requisitos y condiciones que se estipulan en el Presente Pliego de Prescripciones Técnicas, del cual se derivan los derechos y obligaciones de ambas partes.

En los apartados del presente documento se detallan la descripción de los materiales a suministrar, y su precio unitario de licitación máximo admisible.

2. DEFINICIÓN DE LOTES

El material a suministrar se estructura en los siguientes lotes. La medición de cada elemento se especifica, para cada lote, en el anejo 1: VALORACIÓN:

- Lote 1: Mobiliario
- Lote 2: Electrodomésticos

3. CARACTERÍSTICAS DEL MATERIAL A SUMINISTRAR

Todo el material suministrado cumplirá con toda la normativa de aplicación en materia de seguridad, calidad y control **y deberán poseer la Declaración de Conformidad CE**.

Será obligación del suministrador garantizar que los bienes cumplen con la normativa vigente en materia de seguridad y medio ambiente y que se hallan homologados y normalizados en España para su uso. El incumplimiento de esta cláusula dará lugar a la resolución del contrato.

A tales efectos, la APB se reserva el derecho de realizar cuantos ensayos y análisis sean pertinentes en laboratorios especializados, siendo el coste de dichos análisis sufragados por el licitador.

La relación de materiales a suministrar se desglosa en el anejo correspondiente.

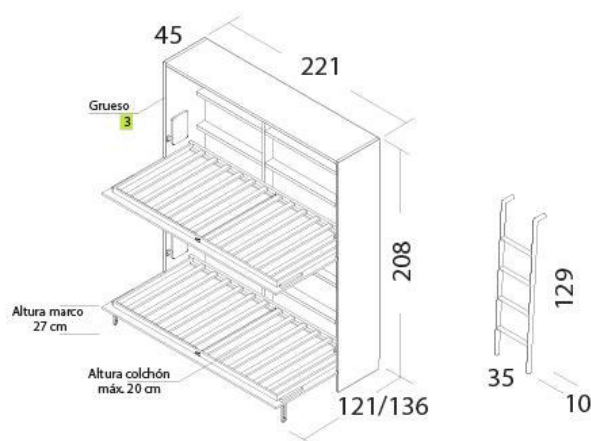
3.1. ELECTRODOMÉSTICOS

- Hornillo eléctrico de dos fuegos, temperatura regulable, protección contra sobrecalentamiento, potencia 2000W.
- Cafetera capsulas automática, depósito de 0,8 L, calentamiento en 25s, apagado automático.
- Frigorífico de una puerta con capacidad mínima de 229 litros, nevera y congelador superior, potencia mínima de 120W.
- Lavadora de clasificación energética mínima de A, con capacidad de carga mínima de 9kg y 1400 rpm.
- Secadora de clasificación energética mínima de A, con capacidad mínima de carga de 9kg.
- televisión de pared de 65", pantalla LED, Smart TV, resolución 4K, DVB-T2CS2, Wi-Fi, HDMI 3, Bluetooth, USB 1 x USB-A, Sintonizador analógico, Entrada RF (Terrestre/ Cable/ satélite) 1/1(uso común terrestre)/0, CI (Interfaz común), HbbTV 2.0.3, Máxima tasa de entrada en HDMI 4K 60Hz (para HDMI 1/2/3).



3.2. MOBILIARIO

- Vajilla completa de porcelana para 8 servicios (8 platos llanos 22 cm, 8 platos llanos 28 cm, 8 platos hondos 24 cm, 8 tazas, 8 platillos) apta para microondas y lavavajillas.
- Cubertería completa (cuchillo, tenedor, cuchara y cucharilla) de acero inoxidable para 8 servicios
- Batería de ollas aptas para placa de inducción de 6 piezas (olla con tapa 5L, olla con tapa 3L y cacerola con tapa 2L)
- Juego de sartenes de aluminio forjado apta para placa de inducción, compuesta por diversas medidas
- Juego de cubiertos cocina de acero inoxidable (cuchara, cucharón, pala y utensilio para spaghetti).
- Cubo de basura con tapa, de plástico de polipropileno, con compartimentación mínima de 4 (orgánico, plásticos, cartón y vidrio).
- 3 literas abatibles con escalera, con estante trasero y luz led integrada, para camas de 90x200, con mecanismo de apertura mediante amortiguadores hidráulicos y sistema de bloqueo de seguridad para evitar el cierre inesperado. Incluye bastidor con somier de lamas.



- 6 colchones de 90x200 cm fabricados con muelles
- 6 almohadas de plumón de firmeza media de 40x60cm
- 6 edredones de relleno nórdico de plumón para 4 estaciones de 150x220 cm
- 6 armarios de madera de roble lacada en blanco, con cierre de seguridad y 6 compartimentos + barra ropero
- Perchero de acero inoxidable para atornillar a pared, con 3 colgadores mínimo
- Estores opacos atornillables para ventanas de medidas a comprobar in situ
- mesa de comedor de madera de chapa de roble y sillas de roble macizo, con tapicería de poliéster blanco, para 8 comensales
- 2 sofás de 3 plazas, armazón de madera de pino, pata metálica, asientos de poliuretano
- 2 butacas armazón de madera de pino, pata metálica, asientos de poliuretano.
- 1 mesa de centro de madera de roble, lacada en blanco.
- 2 papeleras de baño de plástico con tapa accionada por pedal
- 2 toalleros atornillables de acero inoxidable
- 4 colgadores atornillables de acero inoxidable
- 2 banquetas baño de material plástico
- 2 portarrollos papel higiénico atornillables de acero inoxidable
- 2 espejos baño rectangulares con luz led incorporada



4. CONDICIONES DEL SUMINISTRO

4.1. CONDICIONES GENERALES

Correrán a cuenta del adjudicatario todos los costes que se originen en concepto de portes, embalaje, etc. del material a suministrar. Es obligación del fabricante y/o suministrador el correcto embalaje y manipulación del material. El embalaje ha de garantizar que los materiales no se deterioren durante la manipulación y transporte.

La recepción de los materiales se justificará mediante el Acta de Recepción, que constituirá el inicio del periodo de garantía.

Cuando los bienes no se hallen en estado de ser recibidos se hará constar así en el acto de la entrega y se darán las instrucciones precisas al adjudicatario para que remedie los defectos observados y/o proceda a la entrega de otros bienes que se encuentren en las condiciones exigibles de conformidad con lo pactado en un plazo máximo de UNA (1) semana.

Si alguna partida suministrada fuese defectuosa parcial o totalmente deberá ser retirada, dejándola a cuenta del contratista y quedando la APB exenta de pago. Todos los costes derivados de la retirada y sustitución serán a cuenta del contratista.

4.2. MATERIAL A ENTREGAR

El contratista aportará cuanta documentación sea necesaria para confirmar la idoneidad del material a suministrar **por lo que deberá claramente demostrado que cumple (o mejora) con todas y cada una de las características indicadas.**

El material entregado deberá ser el mismo que se recoja en la propuesta del contratista. De no ser así, será a cargo del contratista su retirada y quedando la APB exenta de pago. Todos los costes derivados de la retirada y sustitución serán a cuenta del contratista, a parte de las penalizaciones que puedan derivarse por incumplimiento de los plazos.

4.3. MODO DE ENTREGA

En el alcance del presente contrato se incluyen las operaciones de suministro del material.

La entrega del material indicado en el anejo se realizará en **una única entrega**. No obstante, el contratista podrá realizar, a su cargo, entregas parciales siempre y cuando cuente con la aprobación del Responsable del Contrato.

El montaje de los elementos designados se realizará en el momento de la entrega.

4.4. PLAZOS DE ENTREGA

Se define como el tiempo que transcurre entre la fecha de aceptación de la adjudicación y se entrega (y monta) totalmente todo el material. NO se considerarán en ningún caso las entregas parciales que hiciera el contratista (siempre con la aprobación previa del Responsable del Contrato).

El plazo de entrega contará a partir de la fecha de la aceptación de la adjudicación e incluye la fabricación, transporte y montaje del material.

El licitador podrá mejorar en su oferta el plazo de entrega indicado en este pliego. El plazo de entrega del material se fija en SESENTA (60) DÍAS NATURALES (valor de pliego) o bien el plazo ofertado por la empresa licitadora. En caso de superarse el plazo de entrega estipulado el adjudicatario aceptará las penalizaciones indicadas en el cuadro de características.



4.5. LUGAR DE ENTREGA

El contratista deberá entregar el material en:

- Oficinas de la APB en el puerto de La Savina: C/ De Calp, s/n. 07870 La Savina (Formentera). Illes Balears - España

Los gastos de transporte y de cualquier otra clase para la entrega de dicho material se consideran incluidos en la partida correspondiente.

No se admitirá ningún otro punto de entrega que los indicados anteriormente o que apruebe el Responsable del Contrato.

4.6. TELÉFONO DE CONTACTO

El adjudicatario dispondrá de un **teléfono MOVIL y persona de contacto** a través del cual el Responsable del Contrato establecerá TODAS las comunicaciones objeto del suministro.



5. PRESUPUESTO

5.1. PRESUPUESTO MÁXIMO

LOTE 1: Asciede el presupuesto de licitación del suministro a CUARENTA Y TRES MIL SETECIENTOS CUARENTA Y NUEVE EUROS con NOVENTA Y UN CÉNTIMOS (**43.749,91 €**) sin incluir el IVA.

LOTE 2: Asciede el presupuesto de licitación del suministro a DIEZ MIL OCHOCIENTOS TRES EUROS con OCHO CÉNTIMOS (**10.803,08 €**) sin incluir el IVA.



6. NORMATIVA DE APLICACIÓN

Por su carácter general, se considerarán vigentes y de aplicación las siguientes disposiciones, normas e instrucciones, que complementan el presente documento en lo referente a aquellos aspectos no mencionados expresamente en él, quedando a juicio del Responsable de la APB dirimir las posibles contradicciones habidas entre ellas:

- Ley 9/2017, de 8 de noviembre, de Contratos del Sector Público, por la que se transponen al ordenamiento jurídico español las Directivas del Parlamento Europeo y del Consejo 2014/23/UE y 2014/24/UE, de 26 de febrero de 2014.
- Real Decreto 488/1997, de 14 de abril, sobre disposiciones mínimas de seguridad y salud relativas al trabajo con equipos que incluyen pantallas de visualización.

Así como cuanta normativa desarrolle, amplíe o sustituya a la antes citada. No obstante, deberá consultarse, las posibles actualizaciones de la mencionada normativa.

7. PRESCRIPCIONES TÉCNICAS

7.1. PERMISOS, LICENCIAS Y OBLIGACIONES CON TERCEROS DEL ADJUDICATARIO

El adjudicatario deberá obtener todos los permisos y licencias de los Organismos competentes que sean necesarios para los suministros y de acuerdo con la legislación vigente.

Además, serán de cuenta del Adjudicatario las indemnizaciones a que hubiere lugar por perjuicios ocasionados a terceros como consecuencia de accidentes debidos a una señalización insuficiente o defectuosa imputable a aquél, cuando sean de aplicación.

Asimismo, serán de cuenta del Adjudicatario las indemnizaciones a que hubiere lugar por actuaciones suyas culpables o negligentes, o por perjuicios que se ocasionen a terceros en la realización de cuantas operaciones requiera el suministro de los materiales/equipos.

7.2. GASTOS DE CARÁCTER GENERAL A CARGO DEL ADJUDICATARIO

Serán de cuenta del Adjudicatario, si procedieran, los de limpieza general de la zona de actuación, ocasionados por su actividad.

Los gastos de inspección, ensayos, serán por cuenta del Adjudicatario, de acuerdo con la legislación vigente.

Todos los tributos, gravámenes, tasas o cualquier otro gasto relativo al contrato serán a cargo del Adjudicatario.

En los casos de resolución del contrato, cualquiera que sea la causa que la motive, serán de cuenta del Adjudicatario los gastos originados por la recepción y liquidación, así como los de retirada de los medios auxiliares empleados o no en la ejecución de los trabajos, si ello fuera preciso.



8. CONDICIONES GENERALES

8.1. CONDICIONES DE EJECUCIÓN DEL CONTRATO

La ejecución del contrato se realizará a riesgo y ventura del Adjudicatario y se ejecutará con estricta sujeción a las estipulaciones contenidas en estas especificaciones técnicas aprobados por la entidad contratante.

El Adjudicatario será responsable, mientras dure la ejecución del contrato, de los daños y perjuicios causados a terceros, a la propia entidad contratante o al personal de la misma.

El órgano de contratación podrá ejercer en todo momento las facultades que en relación con la protección del dominio público le atribuyen la legislación vigente.

En general, el Adjudicatario responderá de cuantas obligaciones le vienen impuestas en su carácter de empleador, así como del cumplimiento de cuantas normas regulan y desarrollan la relación laboral o de otro tipo existentes entre aquél y los trabajadores de uno y otros, sin que pueda repercutir contra la APB ninguna responsabilidad que, por incumplimiento de alguna de ellas, pudieran imponerle los organismos competentes.

En cualquier caso, el Adjudicatario indemnizará a la APB de toda cantidad que se viese obligada a pagar por incumplimiento de las obligaciones aquí consignadas, aunque ello le venga impuesto por resolución judicial o administrativa.

8.2. RESPONSABLE DEL CONTRATO

Por parte de la APB designará expresamente un Responsable del Contrato según se establece en el artículo 62 de la LCSP.

El Responsable del Contrato desempeñará una función coordinadora y establecerá los criterios y líneas generales de la actuación del Adjudicatario, quien realizará los trabajos contemplados en el presente expediente. En consecuencia, no será responsable directa o solidariamente de lo que, con plena responsabilidad técnica y legal, diseñe, proyecte, calcule y mida el Adjudicatario.

Serán funciones del Responsable del Contrato serán las siguientes:

- Supervisión de la ejecución del contrato.
- Adoptar las decisiones y dictar las instrucciones necesarias tendentes a asegurar una correcta realización de la prestación pactada.
- Interpretar el Pliego de Prescripciones Técnicas y demás condiciones establecidas en el Contrato o en otras disposiciones legales.
- Firmar las "Relaciones valoradas" y demás documentos para el abono de las unidades ejecutadas.
- Seguimiento económico del contrato

El Adjudicatario comunicará al Responsable del Contrato los teléfonos y correos electrónicos de contacto y la persona o personas que le representarán durante el plazo de duración del contrato, y se deberá comprometer a notificar de inmediato cualquier variación de estos datos, que, en todo caso, deberán ajustarse a la vigente normativa, a las prescripciones de este documento y del condicionado anexo al contrato y a las indicaciones del responsable del contrato



8.3. RELACIONES LEGALES Y RESPONSABILIDADES CON EL PÚBLICO

La empresa adjudicataria deberá obtener todos los permisos y licencias de los Organismos competentes que sean necesarios para el suministro de los equipos/materiales y de acuerdo con la legislación vigente.

Además, serán de cuenta del contratista las indemnizaciones a que hubiere lugar por perjuicios ocasionados a terceros como consecuencia de accidentes debidos a una señalización insuficiente o defectuosa imputable a aquél, cuando sean de aplicación durante el proceso de suministro y/o montaje, si es necesario.

Asimismo, serán de cuenta de la empresa adjudicataria las indemnizaciones a que hubiere lugar por actuaciones tuyas culpables o negligentes, o por perjuicios que se ocasionen a terceros en la realización de cuantas operaciones requiera el suministro de los materiales o equipos.

8.4. TRABAJOS NO AUTORIZADOS

Los trabajos efectuados por el contratista que pudieran ser necesarios para el completo suministro de los materiales o equipos descritos en este Pliego de Prescripciones Técnicas, modificando lo prescrito en este documento sin la debida autorización, o no ajustándose a sus prescripciones, deberán ser rechazados o corregidos a su costa si el Responsable de la APB lo exige, y en ningún caso serán abonables.

El contratista será, además, responsable de los daños y perjuicios que por esta causa puedan derivarse para la APB.

8.5. OMISIONES DEL PRESENTE DOCUMENTO

Las omisiones erróneas o faltas de descripción en este Pliego de Prescripciones Técnicas de los detalles de los suministros o trabajos que sean indispensables para llevar a cabo el espíritu e intención expuestos en estas especificaciones, o que por uso y costumbre deban ser realizados, no sólo no exime al contratista adjudicatario de la obligación de ejecutarlos, sino que, por el contrario, deberán ser efectuados como si hubieran sido completa y correctamente especificados en este documento.



9. CONSIDERACIONES FINALES

Las condiciones del presente documento prevalecen, en lo que pudiera ocurrir de oposición, sobre cualesquiera otros de carácter técnico o administrativo que pudiera tener establecidas el contratista para los suministros a personas físicas o jurídicas privadas, siendo en todo caso de aplicación al suministro cuanto previene la normativa vigente.

EL AUTOR DEL DOCUMENTO y

EL RESPONSABLE DE LA UNIDAD DE INVERSIÓN

**EL JEFE DE DEPARTAMENTO DE CONSERVACIÓN
Y SEÑALES MARÍTIMAS**

EL JEFE DE ÁREA DE INFRAESTRUCTURAS

Firmado digitalmente por
D. Joan M. Llaneras Pascual

Firmado digitalmente por
D. Víctor Darder Gallardo

Vº Bº:

EL DIRECTOR

Firmado digitalmente por
D. Antonio Ginard López



ANEJO I: VALORACIÓN



LOTE 1: MOBILIARIO Y MENAJE

CÓDIGO	RESUMEN	CANTIDAD	PRECIO	IMPORTE
2	MOBILIARIO			
2.1	Suministro y colocación de vajilla para 8 servicios Suministro y colocación de una vajilla completa para 8 comensales cuyas prescripciones técnicas quedan definidas según PPT			
	Descomposición			
2.1.1	u Vajilla de 8 servicios	1,0000	235,9496	235,95
mo020	h Oficial 1ª	0,0100	20,9701	0,21
mo113	h Ayudante	0,0100	19,6909	0,20
%0500	% Costes Indirectos	2,3636	5,0000	11,82
%0190	% Gastos Generales-Beneficio Industrial	2,4818	19,0000	47,15
	Medición			
	UDSLONGITUDANCHURAALTURA			
		2	2,00	
			Subtotal	2,00
		2,00	295,33	590,66
2.2	Suministro y colocación de cubertería para 8 servicios Suministro y colocación de 8 juegos de cubertería cuyas prescripciones técnicas quedan definidas según PPT			
	Descomposición			
2.2.1	u Juego de cubertería	1,0000	61,5933	61,59
mo020	h Oficial 1ª	0,0100	20,9701	0,21
mo113	h Ayudante	0,0100	19,6909	0,20
%0500	% Costes Indirectos	0,6200	5,0000	3,10
%0190	% Gastos Generales-Beneficio Industrial	0,6510	19,0000	12,37
	Medición			
	UDSLONGITUDANCHURAALTURA			
		8	8,00	
			Subtotal	8,00
		8,00	77,47	619,76
2.3	Suministro y colocación de juego de ollas Suministro y colocación de juego de ollas cuyas prescripciones técnicas quedan definidas según PPT			
	Descomposición			
2.3.1	u Juego de ollas	1,0000	170,5660	170,57
mo020	h Oficial 1ª	0,0100	20,9701	0,21
mo113	h Ayudante	0,0100	19,6909	0,20
%0500	% Costes Indirectos	1,7098	5,0000	8,55
%0190	% Gastos Generales-Beneficio Industrial	1,7953	19,0000	34,11
	Medición			
	UDSLONGITUDANCHURAALTURA			
		1	1,00	
			Subtotal	1,00
		1,00	213,64	213,64
2.4	Suministro y colocación de juego de sartenes Suministro y colocación de juego de sartenes cuyas prescripciones técnicas quedan definidas según PPT			
	Descomposición			
2.4.1	u Juego de sartenes	1,0000	246,3731	246,37
mo020	h Oficial 1ª	0,0100	20,9701	0,21



LOTE 1: MOBILIARIO Y MENAJE

CÓDIGO	RESUMEN	CANTIDAD	PRECIO	IMPORTE
mo113	h Ayudante	0,0100	19,6909	0,20
%0500	% Costes Indirectos	2,4678	5,0000	12,34
%0190	% Gastos Generales-Beneficio Industrial	2,5912	19,0000	49,23
Medición	UDSLONGITUDANCHURAALTURA			
	1	1,00		
	Subtotal	1,00		
		1,00	308,35	308,35
2.5	Suministro y colocación de juego de cubiertos de cocina			
	Suministro y colocación de juego de cubiertos de cocina cuyas prescripciones técnicas quedan definidas según PPT			
	Descomposición			
2.5.1	u Juego de cubiertos de cocina	1,0000	113,7107	113,71
mo020	h Oficial 1ª	0,0100	20,9701	0,21
mo113	h Ayudante	0,0100	19,6909	0,20
%0500	% Costes Indirectos	1,1412	5,0000	5,71
%0190	% Gastos Generales-Beneficio Industrial	1,1983	19,0000	22,77
Medición	UDSLONGITUDANCHURAALTURA			
	1	1,00		
	Subtotal	1,00		
		1,00	142,60	142,60
2.6	Suministro y colocación de cubo de basura de reciclaje			
	Suministro y colocación de cubo de basura para reciclaje cuyas prescripciones técnicas quedan definidas según PPT			
	Descomposición			
2.6.1	u Cubo de basura de reciclaje	1,0000	44,0000	44,00
mo020	h Oficial 1ª	0,0100	20,9701	0,21
mo113	h Ayudante	0,0100	19,6909	0,20
%0500	% Costes Indirectos	0,4441	5,0000	2,22
%0190	% Gastos Generales-Beneficio Industrial	0,4663	19,0000	8,86
Medición	UDSLONGITUDANCHURAALTURA			
	1	1,00		
	Subtotal	1,00		
		1,00	55,49	55,49
2.7	Suministro y montaje de litera abatible con estante y luz			
	Suministro y montaje de litera abatible con estante y luz integrados cuyas prescripciones técnicas quedan definidas según PPT			
	Descomposición			
2.7.1	u Litera abatible con estante y luz	1,0000	2.842,7665	2.842,77
mo020	h Oficial 1ª	5,0000	20,9701	104,85
mo113	h Ayudante	5,0000	19,6909	98,45
%0500	% Costes Indirectos	30,4607	5,0000	152,30
%0190	% Gastos Generales-Beneficio Industrial	31,9837	19,0000	607,69
Medición	UDSLONGITUDANCHURAALTURA			



LOTE 1: MOBILIARIO Y MENAJE

CÓDIGO	RESUMEN	CANTIDAD	PRECIO	IMPORTE
		3		
			Subtotal	3,00
		3,00	3.806,06	11.418,18
2.8	Suministro y colocación de almohadas			
	Suministro y colocación de almohadas cuyas prescripciones técnicas quedan definidas según PPT			
	Descomposición			
2.8.1	u Almohada	1,0000	113,7107	113,71
mo020	h Oficial 1ª	0,0100	20,9701	0,21
mo113	h Ayudante	0,0100	19,6909	0,20
%0500	% Costes Indirectos	1,1412	5,0000	5,71
%0190	% Gastos Generales-Beneficio Industrial	1,1983	19,0000	22,77
	Medición			
	UDSLONGITUDANCHURAALTURA			
		6		
			Subtotal	6,00
		6,00	142,60	855,60
2.9	Suministro y colocación de edredones			
	Suministro y colocación de edredones cuyas prescripciones técnicas quedan definidas según PPT			
	Descomposición			
2.9.1	u Edredón	1,0000	180,0419	180,04
mo020	h Oficial 1ª	0,0100	20,9701	0,21
mo113	h Ayudante	0,0100	19,6909	0,20
%0500	% Costes Indirectos	1,8045	5,0000	9,02
%0190	% Gastos Generales-Beneficio Industrial	1,8947	19,0000	36,00
	Medición			
	UDSLONGITUDANCHURAALTURA			
		6		
			Subtotal	6,00
		6,00	225,47	1.352,82
2.10	Suministro y colocación de colchones			
	Suministro y colocación de colchones cuyas prescripciones técnicas quedan definidas según PPT			
	Descomposición			
2.10.1	u Colchón	1,0000	710,6916	710,69
mo020	h Oficial 1ª	0,0100	20,9701	0,21
mo113	h Ayudante	0,0100	19,6909	0,20
%0500	% Costes Indirectos	7,1110	5,0000	35,56
%0190	% Gastos Generales-Beneficio Industrial	7,4666	19,0000	141,87
	Medición			
	UDSLONGITUDANCHURAALTURA			
		6		
			Subtotal	6,00
		6,00	888,53	5.331,18
2.11	Suministro y colocación de armario con llave			
	Suministro y colocación de armarios con llave cuyas prescripciones técnicas quedan definidas según PPT			



LOTE 1: MOBILIARIO Y MENAJE

CÓDIGO	RESUMEN	CANTIDAD	PRECIO	IMPORTE
Descomposición				
2.11.1	u Armario con llave	1,0000	360,0838	360,08
mo020	h Oficial 1ª	0,5000	20,9701	10,49
mo113	h Ayudante	0,5000	19,6909	9,85
%0500	% Costes Indirectos	3,8042	5,0000	19,02
%0190	% Gastos Generales-Beneficio Industrial	3,9944	19,0000	75,89
Medición		UDSLONGITUDANCHURAALTURA		
		6	6,00	
			Subtotal	6,00
		6,00	475,33	2.851,98
2.12	Suministro y colocación de percheros			
	Suministro y colocación de percheros cuyas prescripciones técnicas quedan definidas según PPT			
Descomposición				
2.12.1	u Perchero de pared	1,0000	80,5451	80,55
mo020	h Oficial 1ª	0,0100	20,9701	0,21
mo113	h Ayudante	0,0100	19,6909	0,20
%0500	% Costes Indirectos	0,8096	5,0000	4,05
%0190	% Gastos Generales-Beneficio Industrial	0,8501	19,0000	16,15
Medición		UDSLONGITUDANCHURAALTURA		
		3	3,00	
			Subtotal	3,00
		3,00	101,16	303,48
2.13	Suministro y colocación de estores			
	Suministro y colocación de estores cuyas prescripciones técnicas quedan definidas según PPT			
Descomposición				
2.13.1	u Estor	1,0000	66,3217	66,32
mo020	h Oficial 1ª	0,0100	20,9701	0,21
mo113	h Ayudante	0,0100	19,6909	0,20
%0500	% Costes Indirectos	0,6673	5,0000	3,34
%0190	% Gastos Generales-Beneficio Industrial	0,7007	19,0000	13,31
Medición		UDSLONGITUDANCHURAALTURA		
		4	4,00	
			Subtotal	4,00
		4,00	83,38	333,52
2.14	Suministro y colocación de mesa de comedor y 8 sillas			
	Suministro y colocación de mesa de comedor y 8 sillas cuyas prescripciones técnicas quedan definidas según PPT			
Descomposición				
2.14.1	u Mesa de comedor y 8 sillas	1,0000	795,9746	795,97
mo020	h Oficial 1ª	0,2500	20,9701	5,24
mo113	h Ayudante	0,2500	19,6909	4,92
%0500	% Costes Indirectos	8,0613	5,0000	40,31
%0190	% Gastos Generales-Beneficio Industrial	8,4644	19,0000	160,82
Medición		UDSLONGITUDANCHURAALTURA		



LOTE 1: MOBILIARIO Y MENAJE

CÓDIGO	RESUMEN	CANTIDAD	PRECIO	IMPORTE
		1		1,00
			Subtotal	1,00
		1,00	1.007,26	1.007,26
2.15	Suministro y colocación de butacas Suministro y colocación de butacas cuyas prescripciones técnicas quedan definidas según PPT			
	Descomposición			
2.15.1	u Butaca	1,0000	364,8217	364,82
mo020	h Oficial 1ª	0,0100	20,9701	0,21
mo113	h Ayudante	0,0100	19,6909	0,20
%0500	% Costes Indirectos	3,6523	5,0000	18,26
%0190	% Gastos Generales-Beneficio Industrial	3,8349	19,0000	72,86
	Medición			
		UDSLONGITUDANCHURAALATURA		
		2		2,00
			Subtotal	2,00
		2,00	456,35	912,70
2.16	Suministro y colocación de sofá de tres plazas Suministro y colocación de sofá de tres plazas cuyas prescripciones técnicas quedan definidas según PPT			
	Descomposición			
2.16.1	u Sofá de tres plazas	1,0000	885,0480	885,05
mo020	h Oficial 1ª	0,2000	20,9701	4,19
mo113	h Ayudante	0,1000	19,6909	1,97
%0500	% Costes Indirectos	8,9121	5,0000	44,56
%0190	% Gastos Generales-Beneficio Industrial	9,3577	19,0000	177,80
	Medición			
		UDSLONGITUDANCHURAALATURA		
		1		1,00
			Subtotal	1,00
		1,00	1.113,57	1.113,57
2.17	Suministro y colocación de mesa de centro Suministro y colocación de mesa de centro cuyas prescripciones técnicas quedan definidas según PPT			
	Descomposición			
2.17.1	u Mesa de centro	1,0000	236,8972	236,90
mo020	h Oficial 1ª	0,0100	20,9701	0,21
mo113	h Ayudante	0,0100	19,6909	0,20
%0500	% Costes Indirectos	2,3731	5,0000	11,87
%0190	% Gastos Generales-Beneficio Industrial	2,4918	19,0000	47,34
	Medición			
		UDSLONGITUDANCHURAALATURA		
		1		1,00
			Subtotal	1,00
		1,00	296,52	296,52
2.19	Suministro y colocación de papeleras de baño Suministro y colocación de papeleras de baño cuyas			



LOTE 1: MOBILIARIO Y MENAJE

CÓDIGO	RESUMEN	CANTIDAD	PRECIO	IMPORTE
	prescripciones técnicas quedan definidas según PPT			
	Descomposición			
2.19.1	u <i>Papelera</i>	1,0000	36,9560	36,96
mo020	h <i>Oficial 1ª</i>	0,0100	20,9701	0,21
mo113	h <i>Ayudante</i>	0,0100	19,6909	0,20
%0500	% <i>Costes Indirectos</i>	0,3737	5,0000	1,87
%0190	% <i>Gastos Generales-Beneficio Industrial</i>	0,3924	19,0000	7,46
	Medición			
	UDSLONGITUDANCHURAALTURA			
	1	1,00		
	Subtotal	1,00		
		1,00	46,70	46,70
2.20	Suministro y colocación de toallero			
	Suministro y colocación de toallero cuyas prescripciones técnicas quedan definidas según PPT			
	Descomposición			
2.20.1	u <i>Toallero</i>	1,0000	71,0692	71,07
mo020	h <i>Oficial 1ª</i>	0,0100	20,9701	0,21
mo113	h <i>Ayudante</i>	0,0100	19,6909	0,20
%0500	% <i>Costes Indirectos</i>	0,7148	5,0000	3,57
%0190	% <i>Gastos Generales-Beneficio Industrial</i>	0,7505	19,0000	14,26
	Medición			
	UDSLONGITUDANCHURAALTURA			
	2	2,00		
	Subtotal	2,00		
		2,00	89,31	178,62
2.21	Suministro y colocación de colgador			
	Suministro y colocación de colgador cuyas prescripciones técnicas quedan definidas según PPT			
	Descomposición			
2.21.1	u <i>Colgador</i>	1,0000	45,4843	45,48
mo020	h <i>Oficial 1ª</i>	0,0100	20,9701	0,21
mo113	h <i>Ayudante</i>	0,0100	19,6909	0,20
%0500	% <i>Costes Indirectos</i>	0,4589	5,0000	2,29
%0190	% <i>Gastos Generales-Beneficio Industrial</i>	0,4818	19,0000	9,15
	Medición			
	UDSLONGITUDANCHURAALTURA			
	4	4,00		
	Subtotal	4,00		
		4,00	57,33	229,32
2.22	Suministro y colocación de banqueta de baño			
	Suministro y colocación de banqueta de baño cuyas prescripciones técnicas quedan definidas según PPT			
	Descomposición			
2.22.1	u <i>Banqueta de baño</i>	1,0000	90,0209	90,02
mo020	h <i>Oficial 1ª</i>	0,0100	20,9701	0,21
mo113	h <i>Ayudante</i>	0,0100	19,6909	0,20
%0500	% <i>Costes Indirectos</i>	0,9043	5,0000	4,52
%0190	% <i>Gastos Generales-Beneficio Industrial</i>	0,9495	19,0000	18,04
	Medición			
	UDSLONGITUDANCHURAALTURA			



LOTE 1: MOBILIARIO Y MENAJE

CÓDIGO	RESUMEN	CANTIDAD	PRECIO	IMPORTE
		2		
			2,00	
			Subtotal	2,00
			2,00	112,99
				225,98
2.23	Suministro y colocación de espejo de baño			
	Suministro y colocación de espejo de baño cuyas prescripciones técnicas quedan definidas según PPT			
	Descomposición			
2.23.1	u Espejo de baño	1,0000	118,4486	118,45
mo020	h Oficial 1ª	0,0100	20,9701	0,21
mo113	h Ayudante	0,0100	19,6909	0,20
%0500	% Costes Indirectos	1,1886	5,0000	5,94
%0190	% Gastos Generales-Beneficio Industrial	1,2480	19,0000	23,71
	Medición			
		2		
			2,00	
			Subtotal	2,00
			2,00	148,51
				297,02
2.24	Suministro y colocación de portarollos de papel higiénico			
	Suministro y colocación de portarollos de papel higiénico cuyas prescripciones técnicas quedan definidas según PPT			
	Descomposición			
2.24.1	u Portarollos de papel higiénico	1,0000	25,5754	25,58
mo020	h Oficial 1ª	0,0100	20,9701	0,21
mo113	h Ayudante	0,0100	19,6909	0,20
%0500	% Costes Indirectos	0,2599	5,0000	1,30
%0190	% Gastos Generales-Beneficio Industrial	0,2729	19,0000	5,19
	Medición			
		2		
			2,00	
			Subtotal	2,00
			2,00	32,48
				64,96
TOTAL 2				28.749,91



LOTE 1: MOBILIARIO Y MENAJE

CÓDIGO	RESUMEN	CANTIDAD	PRECIO	IMPORTE
3	TRANSPORTE			
3.1	ud Transporte de material Unidad de partida de transporte de materiales hasta la Savina y hasta el lugar indicado por el Responsable del Contrato			
	Medición	UDSLONGITUDANCHURAALTURA		
	Placa de inducción	1	1,00	
			Subtotal	1,00
		1,00	15.000,00	15.000,00
	TOTAL 3.....			15.000,00
	TOTAL.....			43.749,91



Ports de Balears



Autoritat Portuària de Balears

LOTE 1: MOBILIARIO Y MENAJE

CÓDIGO	RESUMEN	CANTIDAD	PRECIO	IMPORTE
	PRESUPUESTO DE LICITACIÓN DEL SUMINISTRO (sin IVA).....			43.749,91 €
	VALOR ESTIMADO DEL CONTRATO (sin IVA)			43.749,91 €
	IVA (21%)			9.187,48 €
	VALOR ESTIMADO DEL CONTRATO (con IVA).....			52.937,39 €



LOTE 2: ELECTRODOMÉSTICOS

CÓDIGO	RESUMEN	CANTIDAD	PRECIO	IMPORTE
1	ELECTRODOMÉSTICOS			
1.3	Suministro y montaje de hornillo eléctrico Suministro y montaje de hornillo eléctrico cuyas prescripciones técnicas quedan definidas según PPT			
	Descomposición			
1.3.1	u Hornillo eléctrico	1,0000	94,0763	94,08
mo020	h Oficial 1ª	0,0833	20,8191	1,73
mo113	h Ayudante	0,0833	19,5491	1,63
%0500	% Costes Indirectos	0,9744	5,0000	4,87
%0190	% Gastos Generales-Beneficio Industrial	1,0231	19,0000	19,44
	Medición			
	UDSLONGITUDANCHURAALTURA			
	1	1,00		
			Subtotal	1,00
		1,00	121,75	121,75
1.5	Suministro y montaje de cafetera de cápsulas Suministro y montaje de cafetera de cápsulas cuyas prescripciones técnicas quedan definidas según PPT			
	Descomposición			
1.5.1	u Cafetera de cápsulas	1,0000	235,1908	235,19
mo020	h Oficial 1ª	0,0833	20,8191	1,73
mo113	h Ayudante	0,0833	19,5491	1,63
%0500	% Costes Indirectos	2,3855	5,0000	11,93
%0190	% Gastos Generales-Beneficio Industrial	2,5048	19,0000	47,59
	Medición			
	UDSLONGITUDANCHURAALTURA			
	1	1,00		
			Subtotal	1,00
		1,00	298,07	298,07
1.6	Suministro y montaje de nevera Suministro y montaje de nevera cuyas prescripciones técnicas quedan definidas según PPT			
	Descomposición			
1.6.1	h Nevera	1,0000	940,7633	940,76
mo020	h Oficial 1ª	0,5000	20,8191	10,41
mo113	h Ayudante	0,5000	19,5491	9,77
%0500	% Costes Indirectos	9,6094	5,0000	48,05
%0190	% Gastos Generales-Beneficio Industrial	10,0899	19,0000	191,71
	Medición			
	UDSLONGITUDANCHURAALTURA			
	1	1,00		
			Subtotal	1,00
		1,00	1.200,70	1.200,70
1.7	Suministro y montaje de lavadora Suministro y montaje de lavadora cuyas prescripciones técnicas quedan definidas según PPT			



LOTE 2: ELECTRODOMÉSTICOS

CÓDIGO	RESUMEN	CANTIDAD	PRECIO	IMPORTE
Descomposición				
1.7.1	u Lavadora	1,0000	658,5343	658,53
mo020	h Oficial 1ª	0,5000	20,8191	10,41
mo113	h Ayudante	0,5000	19,5491	9,77
%0500	% Costes Indirectos	6,7871	5,0000	33,94
%0190	% Gastos Generales-Beneficio Industrial	7,1265	19,0000	135,40
Medición		UDSLONGITUDANCHURAALTURA		
		1	1,00	
			Subtotal	1,00
		1,00	848,05	848,05
1.8	Suministro y montaje de secadora			
	Suministro y montaje de secadora cuyas prescripciones técnicas quedan definidas según PPT			
Descomposición				
1.8.1	u Secadora	1,0000	752,6106	752,61
mo020	h Oficial 1ª	0,5000	20,8191	10,41
mo113	h Ayudante	0,5000	19,5491	9,77
%0500	% Costes Indirectos	7,7279	5,0000	38,64
%0190	% Gastos Generales-Beneficio Industrial	8,1143	19,0000	154,17
Medición		UDSLONGITUDANCHURAALTURA		
		1	1,00	
			Subtotal	1,00
		1,00	965,60	965,60
2.18	Suministro y colocación de televisión de pared			
	Suministro y colocación de televisión de pared cuyas prescripciones técnicas quedan definidas según PPT			
Descomposición				
2.18.1	u Televisor de pared	1,0000	1.880,5859	1.880,59
mo020	h Oficial 1ª	0,5000	20,8191	10,41
mo113	h Ayudante	0,2500	19,5491	4,89
%0500	% Costes Indirectos	18,9589	5,0000	94,79
%0190	% Gastos Generales-Beneficio Industrial	19,9068	19,0000	378,23
Medición		UDSLONGITUDANCHURAALTURA		
		1	1,00	
			Subtotal	1,00
		1,00	2.368,91	2.368,91
TOTAL 1				5.803,08



LOTE 2: ELECTRODOMÉSTICOS

CÓDIGO	RESUMEN	CANTIDAD	PRECIO	IMPORTE
3	TRANSPORTE			
3.1	ud Transporte de material Unidad de partida de transporte de materiales hasta la Savina y hasta el lugar indicado por el Responsable del Contrato			
	Medición	UDSLONGITUDANCHURAALTURA		
	Placa de inducción	1	1,00	
			Subtotal	1,00
		1,00	5.000,00	5.000,00
TOTAL 3.....				5.000,00
TOTAL.....				10.803,08



LOTE 2: ELECTRODOMÉSTICOS

CÓDIGO	RESUMEN	CANTIDAD	PRECIO	IMPORTE
	PRESUPUESTO DE LICITACIÓN DEL SUMINISTRO (sin IVA).....			10.803,08 €
	VALOR ESTIMADO DEL CONTRATO (sin IVA)			10.803,08 €
	IVA (21%)			2.268,65 €
	VALOR ESTIMADO DEL CONTRATO (con IVA).....			13.071,73 €