



PLIEGO DE PRESCRIPCIONES TÉCNICAS  
PARA LA CONTRATACIÓN DE

**SUMINISTRO EN ALQUILER, MONTAJE, DESMONTAJE Y MANTENIMIENTO  
DE LAS LUCES DE NAVIDAD DE LOS PUERTOS DE EIVISSA Y LA SAVINA  
PARA LAS NAVIDADES 2024-2025**

**AÑO 2024**

**E24-0142**



E24-0142

## PLIEGO DE PRESCRIPCIONES TÉCNICAS

### PARA LA CONTRATACIÓN DE

### SUMINISTRO EN ALQUILER, MONTAJE, DESMONTAJE Y MANTENIMIENTO DE LAS LUCES DE NAVIDAD DE LOS PUERTOS DE EIVISSA Y LA SAVINA PARA LAS NAVIDADES 2024-2025

## ÍNDICE

1. OBJETO Y NATURALEZA DEL PRESENTE DOCUMENTO
2. DEFINICIÓN DE LOTES
3. CARACTERÍSTICAS DEL MATERIAL A SUMINISTRAR
  - 3.1. ZONAS DE ACTUACIÓN
  - 3.2. DESARROLLO DE LOS TRABAJOS
  - 3.3. MOTIVOS NAVIDEÑOS
  - 3.4. ALMACENAJE
4. DESARROLLO DEL SERVICIO
  - 4.1. DIRECCIÓN, ORGANIZACIÓN E INSPECCIÓN DE LOS SERVICIOS
  - 4.2. PRUEBAS DE LUZ
  - 4.3. MANTENIMIENTO PREVENTIVO
  - 4.4. MANTENIMIENTO CORRECTIVO
  - 4.5. TIEMPO DE RESPUESTA
  - 4.6. TIEMPO DE REPARACIÓN
  - 4.7. TELÉFONO DE CONTACTO
5. CARACTERÍSTICAS DE LA EMPRESA ADJUDICATARIA, MEDIOS Y CONDICIONES DE SERVICIO
  - 5.1. ESTRUCTURA DE LA EMPRESA
  - 5.2. MEDIOS PERSONALES
  - 5.3. INSTALACIONES
6. PRESUPUESTO
  - 6.1. PRESUPUESTO MÁXIMO
7. NORMATIVA DE APLICACIÓN
8. ESPECIFICACIONES TÉCNICAS



## 9. CONDICIONES GENERALES

9.1. CONDICIONES DE EJECUCIÓN DEL CONTRATO

9.2. RESPONSABLE DEL CONTRATO

9.3. RELACIONES LEGALES Y RESPONSABILIDADES CON EL PÚBLICO

9.4. DISPONIBILIDAD Y PENALIZACIONES

9.4.1. Incumplimientos

9.4.2. Penalizaciones

9.5. TRABAJOS NO AUTORIZADOS

9.6. OMISIONES DEL PRESENTE DOCUMENTO

9.7. UTILIZACIÓN DE MATERIALES

9.8. CUESTIONES TÉCNICAS NO CONTEMPLADAS

9.9. PROGRAMACIÓN DE LOS TRABAJOS E INSTALACIONES QUE HAN DE EXIGIRSE

9.10. MEDIDAS DE SEGURIDAD

9.11. ORGANIZACIÓN Y POLICÍA

9.12. INTERFERENCIAS CON LA EXPLOTACIÓN PORTUARIA

9.13. INSPECCIONES RESPONSABILIDAD DEL CONTRATISTA

## 10. CONSIDERACIONES FINALES

## ANEJOS

ANEJO I: VALORACIÓN

ANEJO 2: CARACTERÍSTICAS TÉCNICAS



E24-0142

## PLIEGO DE PRESCRIPCIONES TÉCNICAS

### PARA LA CONTRATACIÓN DE:

## SUMINISTRO EN ALQUILER, MONTAJE, DESMONTAJE Y MANTENIMIENTO DE LAS LUCES DE NAVIDAD DE LOS PUERTOS DE EIVISSA Y LA SAVINA PARA LAS NAVIDADES 2024-2025

### Objeto:

Suministro en alquiler de las luces de Navidad y, servicio de mantenimiento durante el plazo de duración del periodo navideño, en los puertos de Eivissa y La Savina

### Justificación:

La Autoridad Portuaria de Baleares (en lo sucesivo, APB) dispone de estaciones marítimas en los diferentes puertos adscritos en las que se realiza la operativa de embarque y desembarque de pasajeros.

El periodo navideño implica decorar viales, calles y plazas de la ciudad con alumbrado decorativo, a base de motivos tradicionales y de nuevo diseño, que contribuyan a la celebración de las fiestas Navideñas y a propiciar la actividad socio-económica de entorno.

Por ello, la APB considera necesario realizar la iluminación ornamental para la decoración de los viales del recinto portuario, cumpliendo el papel que le corresponde a una entidad pública, más acentuado si cabe en el caso de Baleares, como medio de promoción activa de actuaciones encaminadas a estrechar las relaciones Puerto-Ciudad, a la creación de valor compartido, a la promoción de iniciativas de carácter cultural, y empresarial.

Debido a que la APB no dispone de suficientes elementos de decoración navideña en propiedad se procedió a la licitación de un expediente de suministro y montaje que era el de "SUMINISTRO EN ALQUILER, MONTAJE, DESMONTAJE Y MANTENIMIENTO DE LAS LUCES DE NAVIDAD DE LOS PUERTOS DE EIVISSA Y LA SAVINA" que contemplaba un marco temporal de cinco años (prórrogas incluidas). No obstante, debido a los plazos derivados de la tramitación de un contrato de este tipo es necesario licitar un expediente a través de un procedimiento simplificado, con menores plazos de tramitación, y garantizar la disponibilidad del contrato para las navidades de 2024-2025. Por ello, la APB procede a la licitación del contrato "SUMINISTRO EN ALQUILER, MONTAJE, DESMONTAJE Y MANTENIMIENTO DE LAS LUCES DE NAVIDAD DE LOS PUERTOS DE EIVISSA Y LA SAVINA PARA LAS NAVIDADES 2024-2025".



## 1. OBJETO Y NATURALEZA DEL PRESENTE DOCUMENTO

El objeto del presente Pliego es establecer las condiciones técnicas que regirán en el **contrato de SUMINISTRO EN ALQUILER, MONTAJE, DESMONTAJE Y MANTENIMIENTO DE LAS LUCES DE NAVIDAD DE LOS PUERTOS DE EIVISSA Y LA SAVINA PARA LAS NAVIDADES 2024-2025**, de manera que la APB pueda disponer de iluminación navideña en dichos puertos.

Las actuaciones comprendidas en el contrato, son las necesarias para llevar a cabo el suministro en alquiler de los motivos luminosos, tendido de conductores y conexiones, montaje, mantenimiento durante el periodo de funcionamiento, desmontaje y documentación necesaria autorizada debidamente competentes de las luces de Navidad de los puertos de Eivissa y la Savina durante el periodo Navideño.

**Periodo contractual:** Encendido 22 de noviembre de 2024 - 8 de enero de 2025. Desmontaje 31 de enero de 2025

**El montaje se realizará con la antelación necesaria para garantizar su encendido previo a la fecha indicada para cada periodo.**

Para cumplir con todo lo establecido, la empresa adjudicataria dispondrá de cuantos medios humanos, materiales, maquinaria y medios auxiliares sean precisos para la prestación de los servicios objeto del presente contrato.

**También estará incluido en el precio el montaje, mantenimiento, desmontaje, repuestos y reparaciones requeridas para una óptima prestación del servicio, de manera completa y permanente durante el periodo establecido.**

**El coste del consumo eléctrico de las instalaciones objeto del presente contrato será a cargo de la APB.**

## 2. DEFINICIÓN DE LOTES

El material a suministrar se estructura en los siguientes lotes. La medición de cada elemento se especifica, para cada lote, en el anejo 1: VALORACIÓN:

- Lote 1: puerto de Eivissa
- Lote 2: puerto de la Savina

## 3. CARACTERÍSTICAS DEL MATERIAL A SUMINISTRAR

Todo el material suministrado cumplirá con toda la normativa de aplicación en materia de seguridad, calidad y control **y deberán poseer la Declaración de Conformidad CE.**

Será obligación del suministrador garantizar que los bienes cumplen con la normativa vigente en materia de seguridad y medio ambiente y que se hallan homologados y normalizados en España para su uso. El incumplimiento de esta cláusula dará lugar a la resolución del contrato.

A tales efectos, la APB se reserva el derecho de realizar cuantos ensayos y análisis sean pertinentes en laboratorios especializados, siendo el coste de dichos análisis sufragados por el licitador.

La relación de materiales a suministrar se desglosa en el anejo correspondiente.

Antes de su montaje el contratista deberá aportar la siguiente documentación al Responsable del Contrato para verificar que cumple con las especificaciones indicadas en este documento:



- *DOCUMENTO 1: Descripción de los materiales a suministrar*
- *DOCUMENTO 2: Fotografías de cada uno de los materiales (una para cada lado) ilustrativa del diseño*
- *DOCUMENTO 3: Documentación de respaldo: En la propuesta se deberá adjuntar, en un anejo independiente, la documentación técnica del fabricante que avale lo indicado en la descripción: certificados, folletos, dossiers, etc.*

**En ningún caso se iniciarán las tareas de montaje sin que el material cuente con la conformidad del Responsable del Contrato.**

## 3.1. ZONAS DE ACTUACIÓN

El suministro de alquiler y el servicio de mantenimiento de las luces de Navidad se desarrollarán en las zonas de actuación que comprenden toda la zona de servicio del puerto de Eivissa y la Savina. Asimismo, dicho ámbito afecta a las infraestructuras de distribución de baja tensión y alumbrado de los citados puertos, ya que de estas es de donde se conectarán los elementos decorativos.

Dentro de las zonas de actuación, los sectores objeto de instalación navideña son los siguientes:

- Puerto de Eivissa
  - Edificio de oficinas de la APB y entorno
  - Estación marítima de Formentera y entorno
  - Estación Marítima de Botafoc y entorno
  - Muelle Ribera Poniente - Avenida Santa Eulalia des Riu, desde rotonda acceso oficinas APB hasta Avenida de Les Andenes.
  - Calle de Iboshim - Vial de acceso Botafoc, desde la rotonda de acceso hasta parque infantil
  - Avenida de Les Andenes hasta Plaza de Sa Riba
  - Plaza de sa Riba
  - Plaza del Contramuelle Sur (Martillo)
- Puerto de La Savina
  - Edificio de la Estación marítima y entorno
  - Edificio Casa del Mar
  - Edificio Torre de Control
  - Paseo de la Marina, zona pérgolas
  - Paseo de Calp, zona Edificio de Servicios

## 3.2. DESARROLLO DE LOS TRABAJOS

Los trabajos que a continuación se describen son aquellos que, como mínimo, han de ser prestados por el contratista para el desarrollo del servicio, e incluyen:

1. Suministro en alquiler de los materiales que componen la instalación.
2. Recogida y adecuación del material que dispone la APB (incluye cuadros eléctricos y elementos decorativos).



3. Transporte, carga, descarga y montaje completo de los materiales, incluida grúa y todos los medios mecánicos necesarios, con aportación de los materiales auxiliares necesarios de vientos, amarres, etc. Se incluyen también la disponibilidad de elementos y medios para la ordenación del tráfico durante la realización de los trabajos.
4. Instalación de todas las redes eléctricas de distribución y cuadros de maniobra que no estén instalados en las diversas calles o plazas, así como ampliar todas las instalaciones en caso de que fuera necesario. Se incluye el tendido de todos los conductores de los circuitos de alumbrado extraordinario.
5. Suministro y montaje de todos los elementos sustentantes, como pueden ser apoyos, crucetas, vientos, etc., que sean necesarios para completar el montaje de los distintos motivos.
6. Una vez finalizado el montaje de toda la instalación en cada uno de los puertos, el contratista realizará las pruebas de luz necesarias para verificar su correcto funcionamiento.
7. Vigilancia, mantenimiento, conservación, encendido y apagado a las horas prefijadas e informadas por el responsable de Contrato de la APB durante el periodo de funcionamiento. Para el mantenimiento de las instalaciones, la empresa instaladora dispondrá para ello de una persona responsable y de un número de teléfono de localización
8. Gestión, tramitación y legalización (autorización) de las instalaciones ante los organismos competentes y, que incluye el pago de las tasas a que ello diera lugar.
9. Previo a la ejecución de los trabajos, la empresa contratista realizará un replanteo general de las instalaciones, así como tantos replanteos parciales fueran necesarios conjuntamente con el Responsable del contrato de la APB.
10. Antes de dar comienzo al montaje, la empresa adjudicataria llevará a cabo un reconocimiento de todos los edificios, construcciones y mobiliario público que puedan ser afectados por los trabajos, redactando un informe con una relación detallada en la que se consigne el estado en que se encuentran. De los que presenten grietas, daños o alguna causa posible lesión futura, se acompañara las fotografías pertinentes. Si no se notificara al Responsable del contrato asignado por la APB ninguna anomalía, se entenderá que las fijaciones de los distintos elementos a instalar se consideran seguras y han sido comprobadas. Todos los gastos que ocasionen estos reconocimientos previos, así como las relaciones, fotografías, etc., serán por cuenta del contratista.
11. Una vez finalizado el periodo de instalación, la empresa adjudicataria deberá dejar todos los lugares en las condiciones iniciales, de manera que no desmerezca la estética de la calle o plaza donde fueron instalados. Para esto, deberá eliminar todo elemento de la instalación, especialmente líneas de alimentación, cuadros, acometidas, alambres y cables metálicos de sujeción, así como realizar la gestión de los residuos que se generen en los lugares autorizados.
12. La empresa adjudicataria deberá cumplir con todas las prescripciones vigentes en materia de seguridad y salud, especialmente en lo que atañe a la Ley de Prevención de Riesgos Laborales, respecto a sus trabajadores, montadores y personal subcontratado cuando así sea el caso.
13. En el caso de instalaciones individuales conectadas a la red de alumbrado público, se deberán disponer protecciones individuales, se efectuará las medidas de carga por fase de los Centros afectados, previamente se medirá en condiciones normales y otra vez al conexionar el alumbrado público.
14. La empresa adjudicataria deberá disponer de un seguro de responsabilidad civil vigente durante toda la duración del contrato, que cubra las contingencias que pudieran surgir derivadas del uso, montaje y desmontaje, de acuerdo con los importes indicados en el Cuadro de Características.
15. El no cumplimiento de alguno de estos requisitos, así como los fallos de las instalaciones no corregidos en el tiempo de respuesta ofertado por la empresa contratista, será motivo de la aplicación de las penalizaciones que corresponda.



### 3.3. MOTIVOS NAVIDEÑOS

A continuación, se especifican las características del material a suministrar, montar y desmontar de decoración navideña. El tipo y la medición de cada elemento y de cada lote se detalla en el anejo 1: VALORACIÓN y el anejo 2: DOCUMENTACIÓN TÉCNICA.

**Los costes indicados en la valoración corresponden a una campaña navideña.**

Puerto de Eivissa:

- Motivo luminoso LED 1: tipo poste de altura = 2m y anchura= entre 0,75-1,00m, con forma de estrellas de distintos tamaños.
- Motivo luminoso LED 2: tipo poste de altura = 2m y anchura= entre 0,75-1,00m, con forma de copo de nieve
- Motivo luminoso LED 3: tipo poste de altura = 2m y anchura= entre 0,75-1,00m, con forma de ondas con estrellas
- Motivo luminoso LED 4: tipo poste de altura = 2m y anchura= entre 0,75-1,00m, con forma de ondas de varios colores
- Motivo luminoso LED 5: tipo poste de altura = 2m y anchura= entre 0,75-1,00m, con forma de estrella de oriente
- Motivo luminoso LED 6: tipo cortina de anchura= 4,5m y altura= 0,6m
- Motivo luminoso LED 7: tipo "Feliz Navidad/Bon Nadal" de anchura= 8m y altura= entre 1,5-2,0m en dos idiomas
- Motivo luminoso LED 8: tipo árbol navideño o similar de altura= 14,5m y diámetro base= 5,5m
- Motivo luminoso LED 9: tipo Belen/Nacimiento. Medidas aproximadas de las 5 figuras luminosas: 1) José: alto 225 x ancho 95 x profundo 90 cms. 2) María: alto 185 x ancho 90 x profundo 90 cms. 3) Niño Jesus: largo 110 x ancho 60 x alto 85 cms. 4) Mula: largo 210 x ancho 85 x alto 130 cms 5) Buey: largo 210 x ancho 85 x alto 100 cms.
- Motivo luminoso LED 10: Túnel píxel transitable de 33,60 x 6,00 x 4,65 metros con programación en bucle con diferentes diseños.
- Figuras luminosas suministradas por la APB.

Puerto de la Savina:

- Motivo luminoso LED 1: tipo cortina para fachadas y farolas, de medidas 5x2m.
- Motivo luminoso LED 2: tipo cortina para barandillas, de medida 5x0,8m.
- Motivo luminoso LED 3: tipo techo de luz, de 30 x 2 m sobre pérgola
- Motivo luminoso LED 4: tipo "Feliz Navidad/Bon Nadal" de anchura= 8m y altura= entre 1,5-2,0m en dos idiomas
- Motivo luminoso LED 5: tipo árbol navideño o similar de altura= 14,5m y diámetro base= 5,5m
- Motivo luminoso LED 6: tipo Belen/Nacimiento. Medidas aproximadas de las 5 figuras luminosas: 1) José: alto 225 x ancho 95 x profundo 90 cms. 2) María: alto 185 x ancho 90 x profundo 90 cms. 3) Niño Jesus: largo 110 x ancho 60 x alto 85 cms. 4) Mula: largo 210 x ancho 85 x alto 130 cms 5) Buey: largo 210 x ancho 85 x alto 100 cms.

### 3.4. ALMACENAJE

Todos los motivos navideños deberán retirarse antes de la fecha anteriormente indicada. Será a cargo del contratista la retirada de los elementos y que almacenará en sus dependencias.



## 4. DESARROLLO DEL SERVICIO

### 4.1. DIRECCIÓN, ORGANIZACIÓN E INSPECCIÓN DE LOS SERVICIOS

Todos los trabajos y procedimientos objeto de este contrato se atenderán a las recomendaciones de los fabricantes y, como a instancia superior, a las recomendaciones o normas emitidas por los organismos oficiales competentes, así como a la legislación vigente. En el caso de los equipos y componentes eléctricos, deberán estar homologados y contar con la conformidad CE y UNE. La organización y administración de las tareas necesarias serán coordinados por la empresa adjudicataria, siempre en coordinación con el responsable de contrato de la APB.

**Los tiempos establecidos en el presente pliego o el tiempo de respuesta ofertado por la empresa adjudicataria se entenderán exigibles tanto en el puerto de Eivissa como en el puerto de la Savina.**

### 4.2. PRUEBAS DE LUZ

Finalizado el montaje de toda la instalación en los puertos de Eivissa y La Savina y sus entornos, el contratista realizará las pruebas de luz necesarias para verificar su correcto funcionamiento, dónde se deberá revisar la correcta ubicación y fijación, cantidad de motivos, funcionamiento, frecuencias e intensidades de luces, entre otros. **Las pruebas de luz se deberán repetir, hasta que la instalación cumpla con las exigencias previstas en el presente pliego, previendo los tiempos y antelación suficiente para cumplir con la fecha de inicio del periodo de funcionamiento mínimo, establecida anteriormente.**

En cada uno de los puertos, la prueba de luz final deberá realizarse con suficiente antelación y en presencia del Responsable de Contrato de la APB o el personal que éste designe. Para coordinar la fecha de realización de esta prueba de luz final, se deberá dar aviso con una antelación de mínimo 72 horas.

**El no cumplimiento en la fecha de inicio del periodo de funcionamiento mínimo establecido en el presente pliego, considera las penalizaciones señaladas.**

### 4.3. MANTENIMIENTO PREVENTIVO

Se entiende por mantenimiento preventivo por parte de la empresa adjudicataria, a las tareas de vigilancia y actuaciones necesarias previas a fallos o averías, con el objeto de minimizar los mismos en la instalación de luces de Navidad objeto del contrato. El coste está repercutido en el precio de alquiler de los motivos. La APB no asumirá ningún coste adicional derivado de los trabajos de mantenimiento preventivo que deban realizarse. También se incluye el mantenimiento de los motivos facilitados por la APB.

### 4.4. MANTENIMIENTO CORRECTIVO

Se entiende por mantenimiento correctivo por parte de la empresa adjudicataria, al conjunto de actuaciones y operaciones de reparación y puesta en servicio a realizar, como consecuencia de la aparición de un fallo o avería. Los tiempos de respuesta y reparación serán los que se indican a continuación. El coste está repercutido en el precio de alquiler de los motivos. La APB no asumirá ningún coste adicional derivado de los trabajos de mantenimiento correctivo que deba realizarse. También se incluye el mantenimiento de los motivos facilitados por la APB.

### 4.5. TIEMPO DE RESPUESTA

Se define como el tiempo que transcurre entre que se realiza el aviso por parte de la APB y se persona en las instalaciones el personal de la empresa contratista para subsanar la incidencia, siendo el mismo tiempo de respuesta en ambos puertos.

El tiempo máximo de respuesta será de **VEINTICUATRO (24) horas, durante el horario laboral (09:00 horas hasta las 17:00 horas de lunes a viernes) y fuera del horario laboral (incluyendo sábados, domingos y festivos)**. El tiempo de respuesta empezará a contar desde que se da al aviso al contratista y finalizará con la realización de una fotografía por parte del técnico en el lugar de la incidencia.



El licitador podrá mejorar en su oferta el tiempo de respuesta antes indicado. En caso de superar el tiempo de respuesta ofertado, el adjudicatario aceptará las penalizaciones que más adelante se exponen.

El adjudicatario acudirá, en el tiempo máximo de respuesta ofertado, al lugar de cualquier incidencia que pudiera darse.

En el supuesto que dicha actuación no la realizará el adjudicatario y fuera preciso que la realice una empresa externa, además de aplicársele al adjudicatario las penalizaciones correspondientes, se le incluirá los costes de dichos trabajos. La primera vez se les aplicará el coste simple, la segunda vez el doble del coste y así sucesivamente, independientemente de las penalizaciones a aplicar y si por reiteración fuera aplicable la rescisión o no del contrato.

## 4.6. TIEMPO DE REPARACIÓN

El tiempo de reparación es el tiempo que transcurre entre que el técnico de la empresa contratista se persona en el lugar de la incidencia y el equipo vuelve a estar operativo.

**El tiempo máximo de reparación será de DOS (2) días para cualquier tipo de avería, estableciendo UN (1) día como tiempo mínimo de reparación**, es decir, si se certifica que el equipo vuelve a estar operativo el mismo día en el que se detecta la avería. En caso de superar el tiempo de reparación exigido, el adjudicatario aceptará las penalizaciones que más adelante se exponen.

Una vez iniciados los trabajos para la reparación de una avería, ésta debe quedar finalizada sin dilatación en el tiempo, salvo causa justificada a juicio de la APB.

No obstante, las operaciones de reparación se iniciarán inmediatamente con el personal asignado en el contrato, comprometiéndose la empresa adjudicataria si así lo requiriese la clase de reparación o avería, a desplazar otro personal adicional de apoyo necesario para la ejecución de la reparación. El coste de la mano de obra para el mantenimiento correctivo se ha incluido en las distintas partidas de la relación valorada (coste de la mano de obra, maquinaria y medios auxiliares, cánones, tasas, etc.). La APB no asumirá ningún coste derivado de mantenimiento correctivo cuyo material sea inferior al valor de la franquicia ofertado.

## 4.7. TELÉFONO DE CONTACTO

El adjudicatario dispondrá de un **teléfono MOVIL y persona de contacto** a través del cual el Responsable del Contrato establecerá TODAS las comunicaciones objeto del suministro.



## 5. CARACTERÍSTICAS DE LA EMPRESA ADJUDICATARIA, MEDIOS Y CONDICIONES DE SERVICIO

La empresa adjudicataria deberá contar, en el momento de la adjudicación, de todas las licencias y autorizaciones sectoriales exigibles para la realización de los trabajos descritos en este documento.

Los medios humanos, técnicos y materiales del adjudicatario deberán ser los suficientes para el desarrollo de todas estas tareas, y con las características y los conocimientos precisos para cumplir todas las funciones encomendadas en cada momento. En cualquier caso, se deberán respetar siempre las exigencias de la normativa vigente en todo el plazo contractual.

Las condiciones técnicas de ejecución de los trabajos, criterios y decisiones objeto de este contrato serán establecidos por la APB, siendo de su competencia, o de los responsables en quien se delegue, la supervisión e inspección de las actuaciones realizadas bajo este contrato.

En todos los casos, tras los trabajos realizados, la empresa adjudicataria será responsable de dejar las instalaciones en perfecto funcionamiento con la debida garantía y limpieza de la dependencia afectada, encargándose de la recogida y transporte de máquinas, elementos, desechos, y demás residuos que pudieran haber surgido como consecuencia de la avería y la posterior reparación o la revisión preventiva. En este sentido, será responsable de cumplir la legislación existente en cuanto a la retirada y destrucción de estos residuos.

La empresa adjudicataria será responsable de los daños que pudiera causar durante la prestación del suministro que realice o como consecuencia de los mismos, tanto en instalaciones como en materiales o personas, debiendo asumir las indemnizaciones a que hubiere lugar. A tal efecto estará obligado a suscribir y mantener una Póliza de Responsabilidad Civil.

### 5.1. ESTRUCTURA DE LA EMPRESA

La empresa adjudicataria establecerá una estructura funcional que operará con la lógica y la asignación de responsabilidades y autoridad necesarias para facilitar un servicio adecuado a los objetivos de este servicio, y será capaz de redactar, manejar, controlar e interpretar la documentación e información recogida en este Pliego.

La empresa adjudicataria mantendrá la estructura suficiente para atender las necesidades del conjunto de equipos objeto del servicio de mantenimiento, con los medios personales y técnicos mínimos que se relacionan a continuación.

El adjudicatario será el responsable de la administración del servicio y qué recursos pondrá a disposición, siguiendo las instrucciones y exigencias mínimas definidas al Pliego y asumiendo una actitud que proporcione una atención segura y responsable.

### 5.2. MEDIOS PERSONALES

El adjudicatario aportará cuanto personal sea preciso para realizar el servicio disponiendo para ello del personal adecuadamente cualificado para garantizar su funcionamiento óptimo **y en los tiempos que se requieran**.

Este servicio se podrá ofrecer de manera directa o subcontratando en la proporción establecida en el Cuadro de Características. Esta separación de medios humanos propios y ajenos deberá quedar muy clara.

Se realizarán las oportunas sustituciones para cubrir tanto los periodos de vacaciones como las bajas laborales, sin desmerecer la calidad del servicio ni las características del personal.

Todo el personal asignado a la contrata tendrá que ir identificado como trabajador de su empresa.

El equipo de trabajo adscrito a la oferta para realizar los trabajos deberá estar compuesto, **como mínimo**, de:



- **Un Responsable Técnico de la empresa y dirección técnica del servicio:** Formación técnica con al menos 5 años de experiencia en trabajos similares.

Esta persona es el **único interlocutor válido con la APB**, ejerciendo las funciones de enlace entre la empresa contratista y el Responsable de la APB. Llevará el control, la supervisión, la coordinación y dirección técnica del suministro y prestará asesoramiento técnico y legal.

Subscribirá toda aquella documentación que se genere durante el desarrollo del contrato, por la veracidad y fiabilidad de la cual tendrá que responder profesionalmente.

- **Un administrativo:** Esta persona será la responsable de la gestión administrativa del suministro, gestionando toda la parte documental del mismo, partes de trabajo, documentación PRL, etc.
- **Técnicos electricistas:** Con experiencia de al menos 2 años.

El contrato contará con los técnicos electricistas necesarios para garantizar el cumplimiento del contrato, con una formación de Ciclo Formativo de Grado Superior de Instalaciones Electrotécnicas o equivalente para cubrir el montaje y desmontaje, así como las emergencias.

El equipo humano deberá estar **permanente e implantado** en las islas de Eivissa y/o Formentera durante la duración del contrato, llevar ropa de trabajo uniforme que permita su identificación, así como disponer de todos los elementos necesarios, como los equipos de protección individual para prevención de riesgos laborales propios de su trabajo y estar debidamente identificados.

### 5.3. INSTALACIONES

Para poder cumplir los tiempos de respuesta, el adjudicatario dispondrá como mínimo de **un local en Eivissa y/o Formentera**, desde la que gestionará el mantenimiento de los equipos y las cuestiones administrativas referentes al servicio. Deberá acreditar dicha disponibilidad antes del inicio del servicio.

El Contratista deberá contar previamente y por escrito con la autorización preceptiva para ocupar temporalmente superficies de Zona Portuaria que necesite, a su juicio, para la ejecución de los trabajos, si la Dirección de la APB lo considera oportuno.



## 6. PRESUPUESTO

### 6.1. PRESUPUESTO MÁXIMO

**LOTE 1:** Asciede el presupuesto de licitación del suministro a CIENTO TREINTA Y TRES MIL CIENTO OCHENTA EUROS con NOVENTA Y DOS CÉNTIMOS (**133.180,92**) sin incluir el IVA, y el valor estimado del contrato asciende a CIENTO TREINTA Y TRES MIL CIENTO OCHENTA EUROS con NOVENTA Y DOS CÉNTIMOS (**133.180,92**) sin incluir el IVA.

**LOTE 2:** Asciede el presupuesto de licitación del suministro a TREINTA Y CINCO MIL DOSCIENTOS VEINTIDOS EUROS con CINCUENTA Y SEIS CÉNTIMOS (**35.222,56 €**) sin incluir el IVA, y el valor estimado del contrato asciende a TREINTA Y CINCO MIL DOSCIENTOS VEINTIDOS EUROS con CINCUENTA Y SEIS CÉNTIMOS (**35.222,56 €**) sin incluir el IVA.



## 7. NORMATIVA DE APLICACIÓN

Por su carácter general, se considerarán vigentes y de aplicación las siguientes disposiciones, normas e instrucciones, que complementan el presente documento en lo referente a aquellos aspectos no mencionados expresamente en él, quedando a juicio del Responsable de la APB dirimir las posibles contradicciones habidas entre ellas:

- Real Decreto 842/2002, de 2 de agosto, publicado en el Boletín Oficial del Estado de 18 de septiembre, aprueba el nuevo Reglamento Electrotécnico para Baja Tensión (REBT) y sus Instrucciones Técnicas Complementarias (ITC).
- Resolución de 9 de enero de 2020, de la Dirección General de Industria y de la Pequeña y Mediana Empresa, por la que se actualiza el listado de normas de la instrucción técnica complementaria ITC-BT-02 del Reglamento electrotécnico para baja tensión, aprobado por el Real Decreto 842/2002, de 2 de agosto.
- Real Decreto 1955/2000, de 1 de diciembre, por el que se regulan las actividades de transporte, distribución, comercialización, suministro y procedimientos de autorización de instalaciones de energía eléctrica.
- Real Decreto 1890/2008, de 14 de noviembre, por el que se aprueba el Reglamento de eficiencia energética en instalaciones de alumbrado exterior y sus Instrucciones técnicas complementarias EA-01 a EA-07.
- Real Decreto 1039/2020, de 24 de noviembre, por el que se establecen determinadas cualificaciones profesionales de la familia profesional Electricidad y Electrónica, que se incluyen en el Catálogo Nacional de Cualificaciones Profesionales, y se modifican determinados reales decretos de cualificaciones profesionales de varias familias profesionales.

### SEGURIDAD Y SALUD

- Ley 31/1995, de 8 de noviembre, de Prevención de Riesgos Laborales.
- Ley 54/2003, de 12 de diciembre, de reforma del marco normativo de la prevención de riesgos laborales.
- Real Decreto 486/1997, de 14 de abril, por el que se establecen las disposiciones mínimas de seguridad y Salud en los lugares de trabajo.

### GESTIÓN DE RESIDUOS

- Real Decreto 679/2006, de 2 de junio, por el que se regula la gestión de los aceites industriales usados.
- Plan Estatal Marco de Gestión de Residuos 2016-2022.

### OTRAS

Normas DIN e ISO.

Todas las normas que sean de aplicación a cada uno de los materiales utilizados en el servicio, así como a las disposiciones oficiales complementarias de uso habitual.

Así como cuanta normativa desarrolle, amplíe o sustituya a las previamente citadas. No obstante, deberá consultarse las posibles actualizaciones de la mencionada normativa.

## 8. ESPECIFICACIONES TÉCNICAS

Las instalaciones necesarias para llevar a cabo el suministro objeto del presente pliego cumplirán con todos los Reglamentos y Normativas que les afectan y de modo especial a las que atañen a la seguridad de las personas o bienes, tanto a los vinculados con la propia instalación como a las ajenas a las mismas que pudieran verse afectadas. Se debe tener en consideración también:



1. Por parte de la empresa adjudicataria, se cumplirán todas las prescripciones vigentes en materia de instalaciones eléctricas provisionales, respecto a la seguridad de las personas y de las cosas, especialmente en lo que atañe al Reglamento Electrotécnico de Baja Tensión, vigente en la actualidad y del de Seguridad e Higiene en el Trabajo, respecto a los propios montadores.
2. Por lo que se refiere a los arcos luminosos, se colocara en posición adecuada procurando conservar una alineación lo más perfecta posible y a la altura conveniente sobre el nivel del pavimento, de tal manera que en ningún caso puedan entorpecer el paso de personas, vehículos, pasos procesionales, etc.
3. Por lo que se refiere a los pórticos luminosos y demás elementos que los forman, quedaran montados garantizándose su seguridad estructural ante cargas estáticas (peso propio y elementos añadidos) y dinámicas (cargas producidas por viento, tormentas u otras de origen natural). Así también, una vez montados los elementos deberá permitir una anchura suficiente de manera que no se entorpezca el paso de vehículos y personas.
4. En relación con las instalaciones eléctricas provisionales, deberán quedar perfectamente aisladas y protegidas contra contactos directos e indirectos utilizándose para ello los medios adecuados y legalmente establecidos en la normativa de referencia. En este aspecto se exigirán las máximas garantías y su estricta observancia y cumplimiento. **La empresa adjudicataria será la única y exclusiva responsable de las instalaciones.**
5. Para la puesta en funcionamiento de las instalaciones eléctricas provisionales, incluso para las pruebas, deberá haberse solicitado y obtenido la preceptiva autorización del Organismo competente, sin cuyo requisito no serán puestas en funcionamiento las instalaciones.
6. En todo lo no previsto en este pliego y en el de cláusulas administrativas y particulares, se estará a lo dispuesto en las vigentes disposiciones de aplicación al caso, especialmente en la parte referente a la seguridad de las instalaciones eléctricas propiamente dichas.



## 9. CONDICIONES GENERALES

### 9.1. CONDICIONES DE EJECUCIÓN DEL CONTRATO

La ejecución del contrato se realizará a riesgo y ventura del Adjudicatario y se ejecutará con estricta sujeción a las estipulaciones contenidas en estas especificaciones técnicas aprobados por la entidad contratante.

El Adjudicatario será responsable, mientras dure la ejecución del contrato, de los daños y perjuicios causados a terceros, a la propia entidad contratante o al personal de la misma.

El órgano de contratación podrá ejercer en todo momento las facultades que en relación con la protección del dominio público le atribuyen la legislación vigente.

En general, el Adjudicatario responderá de cuantas obligaciones le vienen impuestas en su carácter de empleador, así como del cumplimiento de cuantas normas regulan y desarrollan la relación laboral o de otro tipo existentes entre aquél y los trabajadores de uno y otros, sin que pueda repercutir contra la APB ninguna responsabilidad que, por incumplimiento de alguna de ellas, pudieran imponerle los organismos competentes.

En cualquier caso, el Adjudicatario indemnizará a la APB de toda cantidad que se viese obligada a pagar por incumplimiento de las obligaciones aquí consignadas, aunque ello le venga impuesto por resolución judicial o administrativa.

### 9.2. RESPONSABLE DEL CONTRATO

Por parte de la APB designará expresamente un Responsable del Contrato según se establece en el artículo 62 de la LCSP.

El Responsable del Contrato desempeñará una función coordinadora y establecerá los criterios y líneas generales de la actuación del Adjudicatario, quien realizará los trabajos contemplados en el presente expediente. En consecuencia, no será responsable directa o solidariamente de lo que, con plena responsabilidad técnica y legal, diseñe, proyecte, calcule y mida el Adjudicatario.

Serán funciones del Responsable del Contrato serán las siguientes:

- Supervisión de la ejecución del contrato.
- Adoptar las decisiones y dictar las instrucciones necesarias tendentes a asegurar una correcta realización de la prestación pactada.
- Interpretar el Pliego de Prescripciones Técnicas y demás condiciones establecidas en el Contrato o en otras disposiciones legales.
- Firmar las "Relaciones valoradas" y demás documentos para el abono de las unidades ejecutadas.
- Seguimiento económico del contrato

El Adjudicatario comunicará al Responsable del Contrato los teléfonos y correos electrónicos de contacto y la persona o personas que le representarán durante el plazo de duración del contrato, y se deberá comprometer a notificar de inmediato cualquier variación de estos datos, que, en todo caso, deberán ajustarse a la vigente normativa, a las prescripciones de este documento y del condicionado anexo al contrato y a las indicaciones del responsable del contrato



## 9.3. RELACIONES LEGALES Y RESPONSABILIDADES CON EL PÚBLICO

La empresa adjudicataria deberá obtener todos los permisos y licencias de los Organismos competentes que sean necesarios para el suministro de los equipos/materiales y de acuerdo con la legislación vigente.

Además, serán de cuenta del contratista las indemnizaciones a que hubiere lugar por perjuicios ocasionados a terceros como consecuencia de accidentes debidos a una señalización insuficiente o defectuosa imputable a aquél, cuando sean de aplicación durante el proceso de suministro y/o montaje, si es necesario.

Asimismo, serán de cuenta de la empresa adjudicataria las indemnizaciones a que hubiere lugar por actuaciones suyas culpables o negligentes, o por perjuicios que se ocasionen a terceros en la realización de cuantas operaciones requiera el suministro de los materiales o equipos.

## 9.4. DISPONIBILIDAD Y PENALIZACIONES

El adjudicatario atenderá con su personal las llamadas - por cualquier medio de notificación - de la APB, o su representante, que se produzcan por necesidades del servicio y efectuará los trabajos requeridos en el plazo máximo establecido desde la recepción del aviso.

Todas las penalizaciones previstas en este pliego se harán efectivas mediante su deducción de los pagos que proceda realizar al contratista y, no siendo esto posible, con cargo a la garantía definitiva que se haya constituido.

### 9.4.1. Incumplimientos

Los incumplimientos que pueda cometer el Contratista en la prestación del servicio se clasificarán en muy graves, graves y leves.

- Serán **incumplimientos muy graves**:
  - Retraso del encendido de la totalidad de la instalación de más de 5 días respecto a la fecha de encendido prevista en el periodo de funcionamiento mínimo establecido.
  - Pérdida de funcionalidad de la instalación por negligencia en el mantenimiento.
  - Incumplimiento legal del adjudicatario en cualquier aspecto de su actividad relacionado con el suministro.
  - Uso de piezas defectuosas/no autorizadas con consecuencia grave.
- Serán **incumplimientos graves**:
  - Retraso del encendido de la totalidad de la instalación respecto a la fecha de encendido prevista en el periodo de funcionamiento mínimo establecido.
  - La comisión de cuatro incumplimientos leves en menos de un mes.
  - La acumulación de ocho incumplimientos leves en tres meses consecutivos.
  - El incumplimiento de las obligaciones contenidas en este servicio, si una vez advertido el Contratista se mantuviera el incumplimiento o no se iniciasen los trabajos de reparación de la deficiencia de acuerdos con los tiempos de respuesta establecidos y sin dilación.
  - Incumplimiento de otros conceptos relacionados con las obligaciones establecidas en este pliego.
  - La firma de los documentos del control de la prestación cuando no se hayan ejecutados los trabajos.
  - El deterioro grave de las instalaciones por negligencia en la prestación del contrato.
  - Interlocutor con la APB no localizable más de 24h.



- Vigilancia defectuosa en el seguimiento del estado de las instalaciones objeto del contrato que suponga cualquier peligro.
- Se considerará **incumplimiento leve** la no realización puntual de alguna de las obligaciones reflejadas en el presente contrato.

A continuación, se definen algunos de los incumplimientos penalizables desglosado por distintos ámbitos de gestión.

1. En cuanto a la resolución de incidencias:
  - Tiempo de respuesta superior al ofertado sin la debida justificación y comunicación verbal a los responsables, indicando los motivos correspondientes.
  - Cuando, aunque por motivos justificados no se pueda asistir o solventar la incidencia en los tiempos establecidos, no se comunique debidamente al Responsable de la APB.
2. En cuanto a las tareas de suministro en alquiler:
  - El retraso injustificado en la realización de las tareas programadas.
3. En cuanto a la uniformidad y el personal:
  - Incumplir indicaciones y/o recomendaciones establecidas por OCAE y/o por el Responsable de la APB o quien éste designe.
  - Las faltas de respeto del personal con los usuarios y personal de la APB.
4. En cuanto a la organización de los trabajos:
  - El incumplimiento de cualquier otra obligación definida en este suministro.
5. En cuanto a la gestión energética:
  - El mal uso energético de las instalaciones.

## 9.4.2. Penalizaciones

Indicadas en el Cuadro de Características

## 9.5. TRABAJOS NO AUTORIZADOS

Los trabajos efectuados por el contratista que pudieran ser necesarios para el completo suministro de los materiales o equipos descritos en este Pliego de Prescripciones Técnicas, modificando lo prescrito en este documento sin la debida autorización, o no ajustándose a sus prescripciones, deberán ser rechazados o corregidos a su costa si el Responsable de la APB lo exige, y en ningún caso serán abonables.

El contratista será, además, responsable de los daños y perjuicios que por esta causa puedan derivarse para la APB.

## 9.6. OMISIONES DEL PRESENTE DOCUMENTO

Las omisiones erróneas o faltas de descripción en este Pliego de Prescripciones Técnicas de los detalles de los suministros o trabajos que sean indispensables para llevar a cabo el espíritu e intención expuestos en estas especificaciones, o que por uso y costumbre deban ser realizados, no sólo no exime al contratista adjudicatario de la obligación de ejecutarlos, sino que, por el contrario, deberán ser efectuados como si hubieran sido completa y correctamente especificados en este documento.



## 9.7. UTILIZACIÓN DE MATERIALES

Cuantos materiales se empleen, estén o no citados expresamente en el presente documento, reunirán las condiciones de calidad exigidas por el fabricante, según la buena práctica, y si no los hubiera disponibles, la empresa adjudicataria deberá traerlos del sitio oportuno.

**El acopio de materiales en los puertos no supone la admisión definitiva, mientras no se autorice por el Responsable de Contrato de la APB.** Los materiales rechazados serán inmediatamente retirados de la zona de servicio portuaria.

Todos estos exámenes previstos no suponen la recepción de los materiales. Por tanto, la responsabilidad de la empresa adjudicataria en el cumplimiento de esta obligación, no cesará mientras no sean recibidos los trabajos en los que se hayan empleado.

## 9.8. CUESTIONES TÉCNICAS NO CONTEMPLADAS

Para la resolución de las cuestiones técnicas no expresamente contempladas en el presente documento, servirán de pauta las recomendaciones del fabricante, las normas técnicas legales de aplicación, las instrucciones de los productos y/o materiales debidamente homologados y las buenas prácticas para este tipo de trabajos, instalaciones y materiales.

**Cualquier discrepancia que pueda surgir entre el Responsable de la APB y la empresa adjudicataria, será resuelta por el órgano de contratación.**

## 9.9. PROGRAMACIÓN DE LOS TRABAJOS E INSTALACIONES QUE HAN DE EXIGIRSE

El adjudicatario someterá a la aprobación del Responsable de Contrato de la APB, antes del comienzo de sus actuaciones, un programa de trabajo, con su plan de etapas, con especificaciones de los plazos parciales y fecha de terminación de las distintas fases, compatible con el plazo total de ejecución.

El adjudicatario presentará una planificación de los trabajos, asimismo, una relación completa de los suministros y medios que se compromete a utilizar en cada una de los trabajos a prestar. Los medios propuestos quedarán adscritos a la ejecución de los trabajos sin que, en ningún caso, el contratista pueda retirarlos sin autorización de la Dirección o Responsable de Contrato de la APB mientras se esté ejecutando el contrato. De igual modo, la empresa adjudicataria deberá aumentar los medios auxiliares y el personal técnico siempre que el Responsable de Contrato de la APB compruebe que ello es necesario para el desarrollo del suministro en los plazos previstos, y así lo exija por escrito.

La aceptación del plan y del programa de trabajos, así como de la relación de medios auxiliares propuestos, no implicará exención alguna de responsabilidad para el contratista en caso de incumplimiento de los plazos parciales o totales convenidos.

## 9.10. MEDIDAS DE SEGURIDAD

Es condición indispensable, para que el empresario adjudicatario pueda prestar sus servicios para la Autoridad Portuaria de Baleares, que la empresa y, si procede, subcontratas empleadas, estén homologadas por dicha entidad. Para ello se les solicitará presenten, si no se encuentran en posesión de dicha homologación, antes del comienzo de los trabajos, la siguiente documentación:

### DOCUMENTACIÓN A APORTAR POR LAS EMPRESAS PARA SU HOMOLOGACIÓN



## DOCUMENTACIÓN RELATIVA A LA EMPRESA:

- Ficha de datos de empresa.
- Documento acreditativo de la modalidad organizativa del sistema de gestión de la prevención adoptado por la empresa y justificante de pago actualizado en caso de Servicio de Prevención Ajeno...
- Acta de nombramiento (nombre, DNI y cargo) del recurso preventivo para las actuaciones encomendadas en el centro de trabajo de la APB y acreditación de su formación en materia de prevención de riesgos laborales, mínimo nivel básico.
- Acta de nombramiento (nombre, DNI y cargo) del responsable de seguridad, coordinador de actividades empresariales y acreditación de su formación en materia de prevención de riesgos laborales, mínimo nivel básico.
- Plan de Prevención de Riesgos Laborales de los trabajos que su empresa va a desarrollar en las instalaciones de APB, evaluación de riesgos y las medidas de prevención de los mismos.
- Medidas de emergencias específicas para las actuaciones encomendadas en el centro de trabajo de la APB.
- Póliza de Seguro de Responsabilidad Civil y justificante de pago actualizado.
- Certificación negativa por descubiertos de la Tesorería General de la Seguridad Social.
- Certificado emitido por la Agencia Tributaria respecto al corriente de pago de sus obligaciones tributarias.
- Número de inscripción en el Registro de Empresas Acreditadas (REA) en la Comunidad Autónoma de origen, en caso de pertenecer al sector de la construcción.
- Certificado de contratistas y subcontratistas, según lo establecido por el Art. 43.1.f) de la Ley Gral. Tributaria.
- Comunicación de apertura del centro de trabajo, si procede.
- Declaración de riesgos proyectados en las zonas comunes del recinto portuario.
- Registro de entrega de la información sobre riesgos generales del recinto portuario, medidas preventivas, instrucciones y medidas de emergencia.

## DOCUMENTACIÓN RELATIVA A LOS TRABAJADORES:

- Relación del personal que va a intervenir en los trabajos en las instalaciones de APB (nombre y apellidos, DNI y puesto de trabajo a desempeñar) que incluya justificación de haber recibido:
- La formación general y específica en relación con los riesgos a los que van a estar expuestos, debiéndose adjuntar los certificados emitidos por una entidad acreditada o por un Técnico de PRL de la empresa.
- Justificante de entrega de la información sobre los riesgos inherentes a su puesto de trabajo.
- Certificado de médico de aptitud de los trabajadores que van a trabajar en las instalaciones de APB.
- Justificante de entrega de Equipos de Protección Individual a los trabajadores.
- Copia mensual del TC1 y TC2 o cotización de autónomos del mes anterior, donde figuren los trabajadores que van a intervenir en los trabajos. En caso de alta del trabajador en el mismo mes que se inicia la actividad o en fecha posterior, se recabará copia del TA2 correspondiente.

## DOCUMENTACIÓN RELATIVA A EQUIPOS DE TRABAJO:

- Relación de equipos de trabajo (máquinas y/o medios auxiliares) y vehículos que tienen previsto utilizar en las instalaciones de APB.
- Certificación de conformidad del equipo de trabajo o de su adaptación al RD 1215/1997 por parte de O.C.A, así como revisiones/inspecciones efectuadas a los mismos.
- Acreditación del personal autorizado para el uso de los equipos de trabajo.
- Seguro e inspección técnica (ITV) en el caso de los vehículo

En cualquier caso, el contratista deberá presentar la documentación que le sea requerida para la acreditación y cumplimiento de la Ley de Prevención de Riesgos Laborales (Ley 31/95, de 8 de noviembre) y el Real Decreto 171/2004, de 30 de enero, estando sometido al proceso de homologación interno de la APB mediante la Oficina de Coordinación de Actividades Empresariales de la APB (OCAE) u organización que se le indique, y permaneciendo en la correcta coordinación de actividades empresariales con ésta, cumpliendo con los procedimientos que le sean entregados y comunicando puntualmente las actividades y operaciones a realizar, cuando proceda, así como los riesgos proyectados a terceros en zonas comunes y adyacentes, y debiendo difundir entre su personal afectado los riesgos que le sean comunicados por la APB.



## 9.11. ORGANIZACIÓN Y POLICÍA

El contratista será responsable del orden, limpieza y condiciones sanitarias de las zonas de actuación afectadas por sus actuaciones para el desarrollo del servicio, y de que no se interfiera o perjudique la función que desempeñan. Deberá adoptar a este respecto las medidas que le sean señaladas por las Autoridades competentes y por el Responsable de la APB.

## 9.12. INTERFERENCIAS CON LA EXPLOTACIÓN PORTUARIA

El conjunto de las operaciones previstas se realizará de forma que no se produzca interferencia con la explotación del recinto portuario.

Si resultase necesario el desplazamiento de equipos o instalaciones o interrumpir las operaciones por causas derivadas de la explotación portuaria, dichos desplazamientos o interrupciones se efectuarán por el adjudicatario, que responderá de los correspondientes costes, siempre que lo ordene el Responsable de la APB, sin que por ello el contratista tenga derecho a indemnización o percepción compensatoria alguna.

## 9.13. INSPECCIONES RESPONSABILIDAD DEL CONTRATISTA

El adjudicatario será responsable, a su riesgo, cuenta y cargo, de la correcta gestión y tramitación de cualquier inspección exigible por la vigente normativa o por la Dirección de la APB justificadamente, referente a la instalación, sus medios auxiliares o actuaciones previstas en el presente documento, en lo que tengan relación con él.

A tal fin, deberá presentar y tramitar, para cada caso, la oportuna documentación ante los organismos pertinentes, solicitando, si fuera preciso, la documentación complementaria pertinente a la Dirección de la APB, y complementándola o adaptándola para ajustarla a los requisitos demandados, si así fuera necesario.

La documentación relativa a estas inspecciones, así como la entregada por la APB, deberán ser custodiadas por el contratista, que deberá entregarlas, completas y debidamente actualizadas, al Responsable de la APB antes de la recepción de los trabajos.



## 10. CONSIDERACIONES FINALES

Las condiciones del presente documento prevalecen, en lo que pudiera ocurrir de oposición, sobre cualesquiera otros de carácter técnico o administrativo que pudiera tener establecidas el contratista para los suministros a personas físicas o jurídicas privadas, siendo en todo caso de aplicación al suministro cuanto previene la normativa vigente.

### EL AUTOR DEL DOCUMENTO y

#### EL JEFE DE DEPARTAMENTO DE CONSERVACIÓN Y SEÑALES MARÍTIMAS

Firmado digitalmente por  
D. Joan M. Llaneras Pascual

#### REVISADO y CONFORME:

#### EL DELEGADO DEL PUERTO DE EIVISSA y LA SAVINA

Firmado digitalmente por  
D. Ignacio Revilla Alonso

#### REVISADO y CONFORME:

#### EL JEFE DE ÁREA DE EXPLOTACIÓN Y MEDIO AMBIENTE

Firmado digitalmente por  
D. Jorge Martín Jiménez

Vº Bº:

#### EL DIRECTOR

Firmado digitalmente por  
D. Antonio Ginard López



## ANEJO I: VALORACIÓN



### LOTE 1: PUERTO DE EIVISSA

CÓDIGO	RESUMEN	CANTIDAD	PRECIO	IMPORTE
<b>01</b>	<b>INSTALACIÓN ELECTRICIDAD</b>			
01.1	<b>m Montaje e instalación de línea eléctrica</b> Tendido y destendido de cable de alimentación trenzado RZ2x16 aluminio. Incluye parte proporcional de elementos de amarre, fijación así como piezas de conexión y/o derivación.			
	<b>Descomposición</b>			
01.1.1	m cable de alimentación trenzado RZ2x16 aluminio	1,0000	1,7000	1,70
mo003	h Oficial 1ª electricista	0,0100	22,7400	0,23
mo102	h Ayudante electricista	0,0100	20,9800	0,21
%0300	% Medios auxiliares	0,0214	3,0000	0,06
%0250	% Seguridad y Salud.	0,0220	2,5000	0,06
%0500	% Costes Indirectos	0,0226	5,0000	0,11
%0190	% Gastos Generales-Beneficio Industrial	0,0237	19,0000	0,45
	<b>Medición</b>			
	<b>UDS LONGITUD ANCHURA ALTURA</b>			
		2.000,00		2.000,00
			<b>2.000,00</b>	<b>2,82</b>
				<b>5.640,00</b>
01.2	<b>u Montaje de cuadros eléctricos</b> Colocación de cuadro de protección y mando para circuito de alumbrado navideño. Configuración equipo de encendido telegestionado.			
	<b>Descomposición</b>			
mt35cgm100l	u Caja de superficie con puerta opaca, de 800x250x1000 mm	1,0000	567,2500	567,25
mt35cgm021aceal	u Interruptor general automático (IGA), de 4 módulos, tetrapolar (4P), 118,84		1,0000	118,8400
	con 10 kA de poder de corte, de 40 A de intensidad nominal,			
mt35cgm021bbbab	u Interruptor automático magnetotérmico, de 2 módulos, bipolar (2P), 25,40		2,0000	12,7000
	con 6 kA de poder de corte, de 10 A de intensidad nominal			
mt35cgm029ag	u Interruptor diferencial instantáneo, 2P/25A/300mA, de 2 módulos, incluso accesorios de montaje	1,0000	93,1900	93,19
mt35cgm080a	u Interruptor crepuscular con célula fotoeléctrica, incluso accesorios de montaje	1,0000	178,6900	178,69
mt35cgm090a	u Interruptor horario programable	1,0000	150,6400	150,64
mt35cgm070a	u Contactor de maniobra, de 40 A de intensidad nominal, tetrapolar (4P), de 4 módulos, incluso accesorios de montaje	1,0000	64,2400	64,24
mt35cgm021bbeah	u Interruptor automático magnetotérmico, de 4 módulos, tetrapolar 160,94		2,0000	80,4700
	(4P), con 6 kA de poder de corte, de 25 A de intensidad nominal			
mt35cgm031ag	u Interruptor diferencial instantáneo, 4P/25A/300mA, de 4 módulos, incluso accesorios de montaje	2,0000	144,7000	289,40
mt35www010	u Material auxiliar para instalaciones eléctricas	2,0000	1,5100	3,02
mo003	h Oficial 1ª electricista	1,5400	22,7400	35,02
mo102	h Ayudante electricista	1,1880	20,9800	24,92
%0300	% Medios auxiliares	17,1155	3,0000	51,35
%0250	% Seguridad y Salud.	17,6290	2,5000	44,07
%0500	% Costes Indirectos	18,0697	5,0000	90,35
%0190	% Gastos Generales-Beneficio Industrial	18,9732	19,0000	360,49
	<b>Medición</b>			
	<b>UDS LONGITUD ANCHURA ALTURA</b>			
		3		3,00
			<b>3,00</b>	<b>2.257,81</b>
				<b>6.773,43</b>
<b>TOTAL 01</b> .....				<b>12.413,43</b>



### LOTE 1: PUERTO DE EIVISSA

CÓDIGO	RESUMEN	CANTIDAD	PRECIO	IMPORTE	
<b>02</b>	<b>LUCES NAVIDEÑAS</b>				
02.1	<b>Motivo luminoso 1</b> Motivo luminoso LED tipo poste de altura= 2m y anchura= entre 0,75-1,00m (medidas aproximadas a definir por Dirección Facultativa según propuestas), apto para instalaciones de intemperie, incluye prototipo de diseño, alquiler, transporte, montaje, seguro de responsabilidad civil, mantenimiento y conservación durante el plazo de permanencia de la instalación y desmontaje. Parte proporcional de elementos de fijación y sustentación, conexiones, montaje y desmontaje de cableados.				
	<b>Descomposición</b>				
	200-3-2068 u <i>Figura Navideña estrellas luz LED</i>	1,0000	165,0000	165,00	
	mo011 h <i>Oficial 1ª montador</i>	0,2500	22,7400	5,69	
	mo080 h <i>Ayudante montador</i>	0,1250	20,0200	2,50	
	%0300 % <i>Medios auxiliares</i>	1,7319	3,0000	5,20	
	%0250 % <i>Seguridad y Salud.</i>	1,7839	2,5000	4,46	
	%0500 % <i>Costes Indirectos</i>	1,8285	5,0000	9,14	
	%0190 % <i>Gastos Generales-Beneficio Industrial</i>	1,9199	19,0000	36,48	
	<b>Medición</b>	<b>UDS</b>	<b>LONGITUD</b>	<b>ANCHURA</b>	<b>ALTURA</b>
	Avenida de les Andanes	33			33,00
			<b>33,00</b>	<b>228,47</b>	<b>7.539,51</b>
02.2	<b>Motivo luminoso 2</b> Motivo luminoso LED tipo poste de altura= 2m y anchura= entre 0,75-1,00m (medidas aproximadas a definir por Dirección Facultativa según propuestas), apto para instalaciones de intemperie, incluye prototipo de diseño, alquiler, transporte, montaje, seguro de responsabilidad civil, mantenimiento y conservación durante el plazo de permanencia de la instalación y desmontaje. Parte proporcional de elementos de fijación y sustentación, conexiones, montaje y desmontaje de cableados.				
	<b>Descomposición</b>				
	200-3-19129 u <i>Flor en forma de estrella luz fría o luz cálida LED</i>	1,0000	103,0000	103,00	
	mo011 h <i>Oficial 1ª montador</i>	0,2500	22,7400	5,69	
	mo080 h <i>Ayudante montador</i>	0,1250	20,0200	2,50	
	%0300 % <i>Medios auxiliares</i>	1,1119	3,0000	3,34	
	%0250 % <i>Seguridad y Salud.</i>	1,1453	2,5000	2,86	
	%0500 % <i>Costes Indirectos</i>	1,1739	5,0000	5,87	
	%0190 % <i>Gastos Generales-Beneficio Industrial</i>	1,2326	19,0000	23,42	
	<b>Medición</b>	<b>UDS</b>	<b>LONGITUD</b>	<b>ANCHURA</b>	<b>ALTURA</b>
	Avenida de les Andanes	22			22,00
	Av. Sta Eulària de EM. Formentera a Av. de Les Andanes	15			15,00
			<b>37,00</b>	<b>146,68</b>	<b>5.427,16</b>
02.3	<b>Motivo luminoso 3</b> Motivo luminoso LED tipo poste de altura= 2m y anchura= entre 0,75-1,00m (medidas aproximadas a definir por Dirección Facultativa según propuestas), apto para instalaciones de intemperie, incluye prototipo de diseño, alquiler, transporte, montaje, seguro de responsabilidad civil, mantenimiento y conservación durante el plazo de permanencia de la instalación y desmontaje. Parte proporcional de elementos de fijación y sustentación, conexiones, montaje y desmontaje de cableados.				
	<b>Descomposición</b>				
	200-3-1913 u <i>Figura Navideña luz fija tres estrellas con ondas/ estrella Oriente</i>	1,0000	194,0000	194,00	
	mo011 h <i>Oficial 1ª montador</i>	0,2500	22,7400	5,69	
	mo080 h <i>Ayudante montador</i>	0,1250	20,0200	2,50	
	%0300 % <i>Medios auxiliares</i>	2,0219	3,0000	6,07	



### LOTE 1: PUERTO DE EIVISSA

CÓDIGO	RESUMEN	CANTIDAD	PRECIO	IMPORTE
%0250	% Seguridad y Salud.	2,0826	2,5000	5,21
%0500	% Costes Indirectos	2,1347	5,0000	10,67
%0190	% Gastos Generales-Beneficio Industrial	2,2414	19,0000	42,59
<b>Medición</b>	<b>UDS LONGITUD ANCHURA ALTURA</b>			
Av. Sta Eulària de Estación Marítima Formentera a Av de Les Ande	4	4,00		
		<b>4,00</b>	<b>266,73</b>	<b>1.066,92</b>
<b>02.4</b>	<b>Motivo luminoso 4</b> Motivo luminoso LED tipo poste de altura= 2m y anchura= entre 0,75-1,00m (medidas aproximadas a definir por Dirección Facultativa según propuestas), apto para instalaciones de intemperie, incluye prototipo de diseño, alquiler, transporte, montaje, seguro de responsabilidad civil, mantenimiento y conservación durante el plazo de permanencia de la instalación y desmontaje. Parte proporcional de elementos de fijación y sustentación, conexiones, montaje y desmontaje de cableados.			
	<b>Descomposición</b>			
200-3-1912	u Figura Navideña luz fija varios colores ondas y olas	1,0000	105,0000	105,00
mo011	h Oficial 1ª montador	0,2500	22,7400	5,69
mo080	h Ayudante montador	0,1250	20,0200	2,50
%0300	% Medios auxiliares	1,1319	3,0000	3,40
%0250	% Seguridad y Salud.	1,1659	2,5000	2,91
%0500	% Costes Indirectos	1,1950	5,0000	5,98
%0190	% Gastos Generales-Beneficio Industrial	1,2548	19,0000	23,84
<b>Medición</b>	<b>UDS LONGITUD ANCHURA ALTURA</b>			
Avenida Sta Eulària de Estación Marítima Formentera - Parque Inf	3	3,00		
		<b>3,00</b>	<b>149,32</b>	<b>447,96</b>
<b>02.5</b>	<b>Motivo luminoso 5</b> Motivo luminoso LED tipo poste de altura= 3m y anchura= entre 0,75-1,10m (medidas aproximadas a definir por Dirección Facultativa según propuestas), apto para instalaciones de intemperie, incluye prototipo de diseño, alquiler, transporte, montaje, seguro de responsabilidad civil, mantenimiento y conservación durante el plazo de permanencia de la instalación y desmontaje. Parte proporcional de elementos de fijación y sustentación, conexiones, montaje y desmontaje de cableados.			
	<b>Descomposición</b>			
200-3-1916	u Figura Navideña luz fija ondas espiral y estrellas	1,0000	187,0000	187,00
mo011	h Oficial 1ª montador	0,2500	22,7400	5,69
mo080	h Ayudante montador	0,1250	20,0200	2,50
%0300	% Medios auxiliares	1,9519	3,0000	5,86
%0250	% Seguridad y Salud.	2,0105	2,5000	5,03
%0500	% Costes Indirectos	2,0608	5,0000	10,30
%0190	% Gastos Generales-Beneficio Industrial	2,1638	19,0000	41,11
<b>Medición</b>	<b>UDS LONGITUD ANCHURA ALTURA</b>			
Av. Botafoc, desde Rotonda hasta Parque Infantil	15	15,00		
		<b>15,00</b>	<b>257,49</b>	<b>3.862,35</b>
<b>02.6</b>	<b>Motivo luminoso 6 Cortina LED</b> Motivo luminoso LED tipo Estalactita de anchura= 4,5m y altura= 0,6m (medidas aproximadas a definir por dirección facultativa según propuestas), apto para instalaciones de intemperie, incluye alquiler, transporte, montaje, seguro de responsabilidad civil, mantenimiento y conservación durante el plazo de permanencia de la instalación y desmontaje. Parte proporcional de elementos de fijación y			



### LOTE 1: PUERTO DE EIVISSA

CÓDIGO	RESUMEN	CANTIDAD	PRECIO	IMPORTE	
	sustentación, conexiones, montaje y desmontaje de cableados.				
<b>Descomposición</b>					
200-3-1153	u Cortina de LEDs 2x1,5m cable blanco empalmable con 150 leds	1,0000	62,0000	62,00	
mo011	h Oficial 1ª montador	0,2500	22,7400	5,69	
mo080	h Ayudante montador	0,1250	20,0200	2,50	
%0300	% Medios auxiliares	0,7019	3,0000	2,11	
%0250	% Seguridad y Salud.	0,7230	2,5000	1,81	
%0500	% Costes Indirectos	0,7411	5,0000	3,71	
%0500	% Costes Indirectos	0,7411	5,0000	3,71	
%0190	% Gastos Generales-Beneficio Industrial	0,7782	19,0000	14,79	
<b>Medición</b>		<b>UDS</b>	<b>LONGITUD</b>	<b>ANCHURA</b>	<b>ALTURA</b>
Edificio APB		15		15,00	
Estación Marítima Formentera		15		15,00	
		<b>30,00</b>		<b>92,61</b>	<b>2.778,30</b>

02.7

#### Motivo luminoso 7 Cartel Felices Fiestas

Motivo luminoso LED tipo "Feliz Navidad/Bon Nadal" de anchura= 8m y altura= entre 1,5-2,0m (medidas aproximadas a definir por dirección facultativa según propuestas), apto para instalaciones de intemperie, incluye alquiler, transporte, montaje, seguro de responsabilidad civil, mantenimiento y conservación durante el plazo de permanencia de la instalación y desmontaje. Parte proporcional de elementos de fijación y sustentación, conexiones, montaje y desmontaje de cableados.

CÓDIGO	RESUMEN	CANTIDAD	PRECIO	IMPORTE	
<b>Descomposición</b>					
200-3-203	u Cartel Feliz Navidad/ Bon Nadal luz LED	1,0000	450,0000	450,00	
mo011	h Oficial 1ª montador	0,2500	22,7400	5,69	
mo080	h Ayudante montador	0,1250	20,0200	2,50	
%0300	% Medios auxiliares	4,5819	3,0000	13,75	
%0250	% Seguridad y Salud.	4,7194	2,5000	11,80	
%0500	% Costes Indirectos	4,8374	5,0000	24,19	
%0190	% Gastos Generales-Beneficio Industrial	5,0793	19,0000	96,51	
<b>Medición</b>		<b>UDS</b>	<b>LONGITUD</b>	<b>ANCHURA</b>	<b>ALTURA</b>
Edificio APB		1		1,00	
Estación Marítima Formentera		1		1,00	
Edificio del Martillo		1		1,00	
		<b>3,00</b>		<b>604,44</b>	<b>1.813,32</b>

02.8

#### Motivo luminoso 8 árbol de Navidad

Motivo LED tipo arbol navideño o similar de altura= 14,5m y diámetro base= 5,5m (medidas aprox. mínimas), con luces y motivos decorativos luminosos de colores variados (más de 45 elementos), apto para instalaciones de intemperie, incluye alquiler, transporte, montaje, seguro de responsabilidad civil, mantenimiento y conservación durante el plazo de permanencia de la instalación y desmontaje. Parte proporcional de elementos de fijación y sustentación, conexiones, montaje y desmontaje de cableados. Incluye elementos de fijación de seguridad con resistencia a adversidades climatológicas y resistencia frente a volcado.

CÓDIGO	RESUMEN	CANTIDAD	PRECIO	IMPORTE
<b>Descomposición</b>				
200-3-709	u Motivo LED tipo arbol navideño o similar de altura= 14,5m y diámetro base= 5,5m	1,0000	16.500,0000	16.500,00
mo011	h Oficial 1ª montador	1,5000	22,7400	34,11
mo080	h Ayudante montador	0,7500	20,0200	15,02
%0300	% Medios auxiliares	165,4913	3,0000	496,47
%0250	% Seguridad y Salud.	170,4560	2,5000	426,14
%0500	% Costes Indirectos	174,7174	5,0000	873,59
%0190	% Gastos Generales-Beneficio Industrial	183,4533	19,0000	3.485,61



### LOTE 1: PUERTO DE EIVISSA

CÓDIGO	RESUMEN	CANTIDAD	PRECIO	IMPORTE				
	<b>Medición</b>	<b>UDS</b>	<b>LONGITUD</b>	<b>ANCHURA</b>	<b>ALTURA</b>			
	Av. de Los Andenes y exterior nueva EM Botafoc	1				1,00		
						<b>1,00</b>	<b>21.830,94</b>	<b>21.830,94</b>
02.9	<p><b>Motivo luminoso 9 nacimiento 3D</b></p> <p>Motivo LED Belen/Nacimiento Color luz: formado por leds de color blanco frío. - Cable de alimentación incluido. - Medidas aproximadas de las 5 figuras luminosas: 1) José: alto 225 x ancho 95 x profundo 90 cms. 2) María: alto 185 x ancho 90 x profundo 90 cms. 3) Niño Jesus: largo 110 x ancho 60 x alto 85 cms. 4) Mula: largo 210 x ancho 85 x alto 130 cms 5) Buey: largo 210 x ancho 85 x alto 100 cms - Tipo bombilla: tecnología LED. - Consumo total: sólo 350W. - IP44 como mínimo: Apto para uso exterior. - Tensión: directo a red 230V. apto para instalaciones de intemperie, incluye alquiler, transporte, montaje, seguro de responsabilidad civil, mantenimiento y conservación durante el plazo de permanencia de la instalación y desmontaje. Parte proporcional de elementos de fijación y sustentación, conexiones, montaje y desmontaje de cableados</p>							
	<b>Descomposición</b>							
	200-172708 u Nacimiento Navidad 3D grande con 5 figuras de LED	1,0000	4.500,0000	4.500,00				
	mo011 h Oficial 1ª montador	0,5000	22,7400	11,37				
	mo080 h Ayudante montador	0,2500	20,0200	5,01				
	%0300 % Medios auxiliares	45,1638	3,0000	135,49				
	%0250 % Seguridad y Salud.	46,5187	2,5000	116,30				
	%0500 % Costes Indirectos	47,6817	5,0000	238,41				
	%0190 % Gastos Generales-Beneficio Industrial	50,0658	19,0000	951,25				
	<b>Medición</b>	<b>UDS</b>	<b>LONGITUD</b>	<b>ANCHURA</b>	<b>ALTURA</b>			
	Muelle de la Ribera - Plaza Sa Riba	1				1,00		
						<b>1,00</b>	<b>5.957,83</b>	<b>5.957,83</b>
02.11	<p><b>Montaje, instalación y desmontaje de figuras APB</b></p> <p>Colocación de motivo suministrado por la APB, incluye montaje, seguro de responsabilidad civil, mantenimiento y conservación durante el plazo de permanencia de la instalación y desmontaje. Parte proporcional de elementos de fijación y sustentación, conexiones, montaje y desmontaje de cableados.</p>							
	<b>Descomposición</b>							
	mo011 h Oficial 1ª montador	1,0000	22,7400	22,74				
	mo080 h Ayudante montador	0,5000	20,0200	10,01				
	%0300 % Medios auxiliares	0,3275	3,0000	0,98				
	%0250 % Seguridad y Salud.	0,3373	2,5000	0,84				
	%0500 % Costes Indirectos	0,3457	5,0000	1,73				
	%0190 % Gastos Generales-Beneficio Industrial	0,3630	19,0000	6,90				
	<b>Medición</b>	<b>UDS</b>	<b>LONGITUD</b>	<b>ANCHURA</b>	<b>ALTURA</b>			
		1				1,00		
						<b>1,00</b>	<b>43,20</b>	<b>43,20</b>
02.12	<p><b>Montaje, instalación y desmontaje de túnel</b></p> <p>TUNEL PÍXEL TRANSITABLE de 33,60 x 6,00 x 4,65 metros con programación en bucle con diferentes diseños. (medidas aprox. mínimas), apto para instalaciones de intemperie, incluye alquiler, transporte, montaje, seguro de responsabilidad civil, mantenimiento y conservación durante el plazo de permanencia de la instalación y desmontaje. Parte proporcional de elementos de fijación y sustentación, conexiones, montaje y desmontaje de cableados. Incluye elementos de fijación de seguridad con resistencia a adversidades climatológicas y resistencia frente a volcado. La APB</p>							



### LOTE 1: PUERTO DE EIVISSA

CÓDIGO	RESUMEN	CANTIDAD	PRECIO	IMPORTE
	proporcionará un espacio de almacenaje en sus instalaciones para guardar la instalación desmontada fuera de temporada navideña.			
<b>Descomposición</b>				
021201	u Túnel Pixel transitable	1,0000	53.047,7101	53.047,71
mo011	h Oficial 1ª montador	0,5000	22.7400	11,37
mo080	h Ayudante montador	0,2500	20,0200	5,01
%0300	% Medios auxiliares	530,6409	3,0000	1.591,92
%0250	% Seguridad y Salud.	546,5601	2,5000	1.366,40
%0500	% Costes Indirectos	560,2241	5,0000	2.801,12
%0190	% Gastos Generales-Beneficio Industrial	588,2353	19,0000	11.176,47
<b>Medición</b>				
	<b>UDS LONGITUD ANCHURA ALTURA</b>			
	1		1,00	
			<b>1,00</b>	<b>70.000,00</b>
				<b>70.000,00</b>
<b>TOTAL 02.....</b>				<b>120.767,49</b>
<b>TOTAL.....</b>				<b>133.180,92</b>



## LOTE 1: PUERTO DE EIVISSA

CÓDIGO	RESUMEN	CANTIDAD	PRECIO	IMPORTE
--------	---------	----------	--------	---------

### RESUMEN DEL PRESUPUESTO

PRESUPUESTO DE LICITACIÓN DEL CONTRATO POR TRES (3) MESES (sin IVA)				133.180,92 €
VALOR ESTIMADO DEL CONTRATO POR TRES (3) MESES (sin IVA)				133.180,92 €
IVA (21%)				27.967,99 €
VALOR ESTIMADO DEL CONTRATO TRES (3) MESES (con IVA)				161.148,91 €



### LOTE 2: PUERTO DE LA SAVINA

CÓDIGO	RESUMEN	CANTIDAD	PRECIO	IMPORTE	
<b>01</b>	<b>INSTALACIÓN ELECTRICIDAD</b>				
01.1	<b>m Montaje e instalación de línea eléctrica</b> Tendido y destendido de cable de alimentación trenzado RZ2x16 aluminio. Incluye parte proporcional de elementos de amarre, fijación así como piezas de conexión y/o derivación.				
	<b>Descomposición</b>				
01.1.1	m cable de alimentación trenzado RZ2x16 aluminio	1,0000	1,7000	1,70	
mo003	h Oficial 1ª electricista	0,0100	22,7400	0,23	
mo102	h Ayudante electricista	0,0100	20,9800	0,21	
%0300	% Medios auxiliares	0,0214	3,0000	0,06	
%0250	% Seguridad y Salud.	0,0220	2,5000	0,06	
%0500	% Costes Indirectos	0,0226	5,0000	0,11	
%0190	% Gastos Generales-Beneficio Industrial	0,0237	19,0000	0,45	
	<b>Medición</b>				
		<b>UDS</b>	<b>LONGITUD</b>	<b>ANCHURA</b>	<b>ALTURA</b>
			320,00		
			320,00		
			<b>320,00</b>	<b>2,82</b>	<b>902,40</b>
01.2	<b>u Montaje de cuadros eléctricos</b> Colocación de cuadro de protección y mando para circuito de alumbrado navideño. Configuración equipo de encendido telegestionado.				
	<b>Descomposición</b>				
mt35cgm100l	u Caja de superficie con puerta opaca, de 800x250x1000 mm	1,0000	567,2500	567,25	
mt35www010	u Material auxiliar para instalaciones eléctricas	2,0000	1,5100	3,02	
mo003	h Oficial 1ª electricista	1,5400	22,7400	35,02	
mo102	h Ayudante electricista	1,1880	20,9800	24,92	
%0300	% Medios auxiliares	6,3021	3,0000	18,91	
%0250	% Seguridad y Salud.	6,4912	2,5000	16,23	
%0500	% Costes Indirectos	6,6535	5,0000	33,27	
%0190	% Gastos Generales-Beneficio Industrial	6,9862	19,0000	132,74	
	<b>Medición</b>				
		<b>UDS</b>	<b>LONGITUD</b>	<b>ANCHURA</b>	<b>ALTURA</b>
			1		
			1,00		
			<b>1,00</b>	<b>831,36</b>	<b>831,36</b>
<b>TOTAL 01.....</b>					<b>1.733,76</b>



### LOTE 2: PUERTO DE LA SAVINA

CÓDIGO	RESUMEN	CANTIDAD	PRECIO	IMPORTE
<b>02</b>	<b>LUCES NAVIDEÑAS</b>			
02.11	<b>Montaje, instalación y desmontaje de figuras APB</b> Colocación de motivo suministrado por la APB, incluye montaje, seguro de responsabilidad civil, mantenimiento y conservación durante el plazo de permanencia de la instalación y desmontaje. Parte proporcional de elementos de fijación y sustentación, conexiones, montaje y desmontaje de cableados.			
	<b>Descomposición</b>			
mo011	h Oficial 1ª montador	1,0000	22,7400	22,74
mo080	h Ayudante montador	0,5000	20,0200	10,01
%0300	% Medios auxiliares	0,3275	3,0000	0,98
%0250	% Seguridad y Salud.	0,3373	2,5000	0,84
%0500	% Costes Indirectos	0,3457	5,0000	1,73
%0190	% Gastos Generales-Beneficio Industrial	0,3630	19,0000	6,90
	<b>Medición</b>	<b>UDS LONGITUD ANCHURA ALTURA</b>		
		1	1,00	
			<b>Subtotal</b>	<b>1,00</b>
			<b>1,00</b>	<b>43,20</b>
				<b>43,20</b>
02.2	<b>Moivo luminoso 1 cortina LED para fachadas y farolas</b> Cortinas LED, color azul/blanco/cálido, de medidas 5x2m, apto para instalaciones de intemperie, incluye alquiler, transporte, montaje, seguro de responsabilidad civil, mantenimiento y conservación durante el plazo de permanencia de la instalación y desmontaje. Parte proporcional de elementos de fijación y sustentación, conexiones, montaje y desmontaje de cableados.			
	<b>Descomposición</b>			
200-17363	u Cortina de LEDs 2x6m cable blanco empalmable con 150 leds	1,0000	92,0000	92,00
mo011	h Oficial 1ª montador	0,2500	22,7400	5,69
mo080	h Ayudante montador	0,1250	20,0200	2,50
%0300	% Medios auxiliares	1,0019	3,0000	3,01
%0250	% Seguridad y Salud.	1,0320	2,5000	2,58
%0500	% Costes Indirectos	1,0578	5,0000	5,29
%0190	% Gastos Generales-Beneficio Industrial	1,1107	19,0000	21,10
	<b>Medición</b>	<b>UDS LONGITUD ANCHURA ALTURA</b>		
Estación Marítima		8	8,00	
Farolas tipo "lápiz" frente a edificio de servicios		5	5,00	
			<b>Subtotal</b>	<b>13,00</b>
			<b>13,00</b>	<b>132,17</b>
				<b>1.718,21</b>
02.3	<b>Motivo luminoso 2 cortina LED para barandillas</b> Cortinas LED, color azul/blanco de medida 5x0,8m en barandilla, incluye alquiler, transporte, montaje, seguro de responsabilidad civil, mantenimiento y conservación durante el plazo de permanencia de la instalación y desmontaje. Parte proporcional de elementos de fijación y sustentación, conexiones, montaje y desmontaje de cableados, cuadro de maniobra y protección.			
	<b>Descomposición</b>			
200-3-1148	u Cortina de LEDs 2x,080 m cable blanco	1,0000	295,0000	295,00
mo011	h Oficial 1ª montador	0,2500	22,7400	5,69
mo080	h Ayudante montador	0,1250	20,0200	2,50
%0300	% Medios auxiliares	3,0319	3,0000	9,10
%0250	% Seguridad y Salud.	3,1229	2,5000	7,81
%0500	% Costes Indirectos	3,2010	5,0000	16,01
%0190	% Gastos Generales-Beneficio Industrial	3,3611	19,0000	63,86
	<b>Medición</b>	<b>UDS LONGITUD ANCHURA ALTURA</b>		



### LOTE 2: PUERTO DE LA SAVINA

CÓDIGO	RESUMEN	CANTIDAD	PRECIO	IMPORTE
	Casa del Mar	6	6,00	
			<b>Subtotal</b>	<b>6,00</b>
		<b>6,00</b>	<b>399,97</b>	<b>2.399,82</b>
02.4	<p><b>Motivo luminoso 3 techo de luz LED</b></p> <p>Techo LED de color blanco. Se instalarán 2 techos de luz de medidas 30x2m en cada pérgola, apto para instalaciones de intemperie, incluye alquiler, transporte, montaje, seguro de responsabilidad civil, mantenimiento y conservación durante el plazo de permanencia de la instalación y desmontaje. Parte proporcional de elementos de fijación y sustentación, conexiones, montaje y desmontaje de cableados. Alimentado directamente desde la farola.</p>			
	<b>Descomposición</b>			
	200-17545 u Techo de luz 30m 792 LEDs con cable negro Flashing IP65	1,0000	185,0000	185,00
	mo011 h Oficial 1ª montador	0,5000	22,7400	11,37
	mo080 h Ayudante montador	0,2500	20,0200	5,01
	%0300 % Medios auxiliares	2,0138	3,0000	6,04
	%0250 % Seguridad y Salud.	2,0742	2,5000	5,19
	%0500 % Costes Indirectos	2,1261	5,0000	10,63
	%0190 % Gastos Generales-Beneficio Industrial	2,2324	19,0000	42,42
	<b>Medición</b>	<b>UDS</b>	<b>LONGITUD ANCHURA ALTURA</b>	
	Pérgolas altas Muelles de Ribera	6	6,00	
			<b>Subtotal</b>	<b>6,00</b>
		<b>6,00</b>	<b>265,66</b>	<b>1.593,96</b>
02.7	<p><b>Motivo luminoso 4 cartel Felices Fiestas</b></p> <p>Motivo luminoso LED tipo "Feliz Navidad/Bon Nadal" de anchura= 8m y altura= entre 1,5-2,0m (medidas aproximadas a definir por dirección facultativa según propuestas), apto para instalaciones de intemperie, incluye alquiler, transporte, montaje, seguro de responsabilidad civil, mantenimiento y conservación durante el plazo de permanencia de la instalación y desmontaje. Parte proporcional de elementos de fijación y sustentación, conexiones, montaje y desmontaje de cableados.</p>			
	<b>Descomposición</b>			
	200-3-203 u Cartel Feliz Navidad/ Bon Nadal luz LED	1,0000	350,0000	350,00
	mo011 h Oficial 1ª montador	0,2500	22,7400	5,69
	mo080 h Ayudante montador	0,1250	20,0200	2,50
	%0300 % Medios auxiliares	3,5819	3,0000	10,75
	%0250 % Seguridad y Salud.	3,6894	2,5000	9,22
	%0500 % Costes Indirectos	3,7816	5,0000	18,91
	%0190 % Gastos Generales-Beneficio Industrial	3,9707	19,0000	75,44
	<b>Medición</b>	<b>UDS</b>	<b>LONGITUD ANCHURA ALTURA</b>	
	Torre de control	1	1,00	
			<b>Subtotal</b>	<b>1,00</b>
		<b>1,00</b>	<b>472,51</b>	<b>472,51</b>
02.8	<p><b>Motivo luminoso 5 árbol de Navidad</b></p> <p>Motivo LED tipo arbol navideño o similar de altura= 14,5m y diámetro base= 5,5m (medidas aprox. mínimas), con luces y motivos decorativos luminosos de colores variados (más de 45 elementos), apto para instalaciones de intemperie, incluye alquiler, transporte, montaje, seguro de responsabilidad civil, mantenimiento y conservación durante el plazo de permanencia de la instalación y desmontaje. Parte proporcional de elementos de fijación y sustentación, conexiones, montaje y</p>			



### LOTE 2: PUERTO DE LA SAVINA

CÓDIGO	RESUMEN	CANTIDAD	PRECIO	IMPORTE
	desmontaje de cableados. Incluye elementos de fijación de seguridad con resistencia a adversidades climatológicas y resistencia frente a volcado.			
<b>Descomposición</b>				
200-3-709	u Motivo LED tipo arbol navideño o similar de altura= 14,5m y diámetro base= 5,5m	1,0000	16.500,0000	16.500,00
mo011	h Oficial 1ª montador	1,5000	22,7400	34,11
mo080	h Ayudante montador	0,7500	20,0200	15,02
%0300	% Medios auxiliares	165,4913	3,0000	496,47
%0250	% Seguridad y Salud.	170,4560	2,5000	426,14
%0500	% Costes Indirectos	174,7174	5,0000	873,59
%0190	% Gastos Generales-Beneficio Industrial	183,4533	19,0000	3.485,61
<b>Medición</b>				
Estación Marítima		1	1,00	
			<b>Subtotal</b>	<b>1,00</b>
		<b>1,00</b>	<b>21.830,94</b>	<b>21.830,94</b>
<b>02.9</b>	<b>Motivo luminoso 6 nacimiento 3D</b>			
	Motivo LED Belen/Nacimiento Color luz: formado por leds de color blanco frío. - Cable de alimentación incluido. - Medidas aproximadas de las 5 figuras luminosas: 1) José: alto 225 x ancho 95 x profundo 90 cms. 2) María: alto 185 x ancho 90 x profundo 90 cms. 3) Niño Jesus: largo 110 x ancho 60 x alto 85 cms. 4) Mula: largo 210 x ancho 85 x alto 130 cms 5) Buey: largo 210 x ancho 85 x alto 100 cms - Tipo bombilla: tecnología LED. - Consumo total: sólo 350W. - IP44 como minimo: Apto para uso exterior. - Tensión: directo a red 230V. apto para instalaciones de intemperie, incluye alquiler, transporte, montaje, seguro de responsabilidad civil, mantenimiento y conservación durante el plazo de permanencia de la instalación y desmontaje. Parte proporcional de elementos de fijación y sustentación, conexiones, montaje y desmontaje de cableados			
<b>Descomposición</b>				
200-172708	u Nacimiento Navidad 3D grande con 5 figuras de LED	1,0000	4.100,0000	4.100,00
mo011	h Oficial 1ª montador	0,5000	22,7400	11,37
mo080	h Ayudante montador	0,2500	20,0200	5,01
%0300	% Medios auxiliares	41,1638	3,0000	123,49
%0250	% Seguridad y Salud.	42,3987	2,5000	106,00
%0500	% Costes Indirectos	43,4587	5,0000	217,29
%0190	% Gastos Generales-Beneficio Industrial	45,6316	19,0000	867,00
<b>Medición</b>				
Muelle Comercial		1	1,00	
			<b>Subtotal</b>	<b>1,00</b>
		<b>1,00</b>	<b>5.430,16</b>	<b>5.430,16</b>
<b>TOTAL 02.....</b>				<b>33.488,80</b>
<b>TOTAL.....</b>				<b>35.222,56</b>



## LOTE 2: PUERTO DE LA SAVINA

CÓDIGO	RESUMEN	CANTIDAD	PRECIO	IMPORTE
--------	---------	----------	--------	---------

### RESUMEN DEL PRESUPUESTO

	PRESUPUESTO DE LICITACIÓN DEL CONTRATO POR TRES (3) MESES (sin IVA)			35.222,56 €
	VALOR ESTIMADO DEL CONTRATO POR TRES (3) MESES (sin IVA)			35.222,56 €
	IVA (21%)			7.396,74 €
	VALOR ESTIMADO DEL CONTRATO POR TRES (3) MESES (con IVA)			42.619,30 €



## ANEJO 2: DOCUMENTACIÓN TÉCNICA



## ANEJO 2: DOCUMENTACIÓN TÉCNICA DEL MATERIAL A SUMINISTRAR

Referencia: E24-0142

Contrato de:

**SUMINISTRO EN ALQUILER, MONTAJE, DESMONTAJE Y MANTENIMIENTO DE LAS LUCES DE NAVIDAD DE LOS PUERTOS DE EIVISSA Y LA SAVINA PARA LAS NAVIDADES 2024-2025**

**LOTE 1: PUERTO DE EIVISSA**

### 1. MOTIVO LUMINOSO 1:

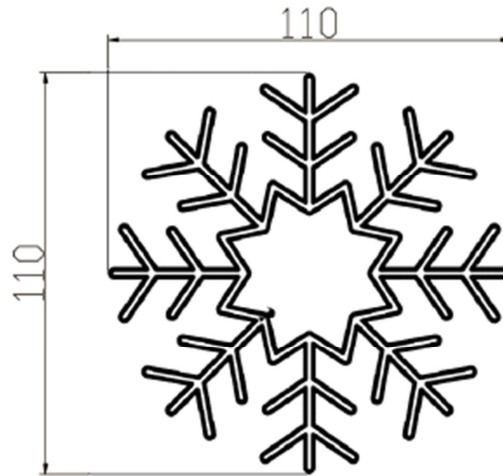
tipo poste de altura= 2m y anchura= entre 0,75-1,00m (medidas aproximadas a definir por Dirección Facultativa según propuestas), con ondas y estrellas de distintos tamaños:





## 2. MOTIVO LUMINOSO 2:

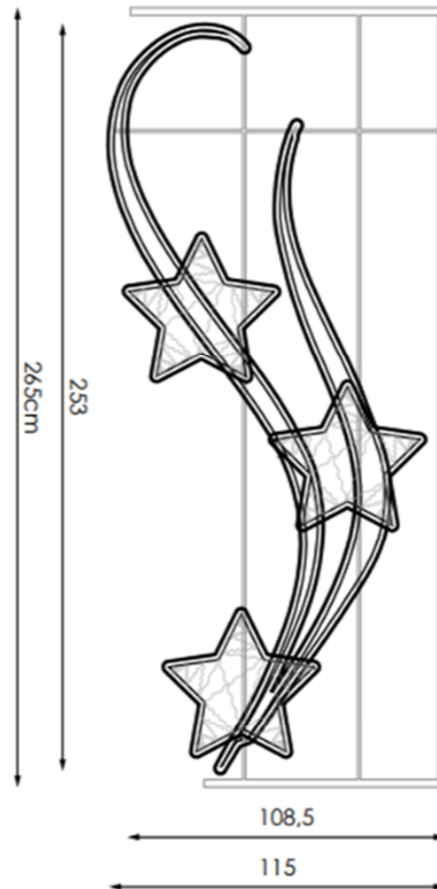
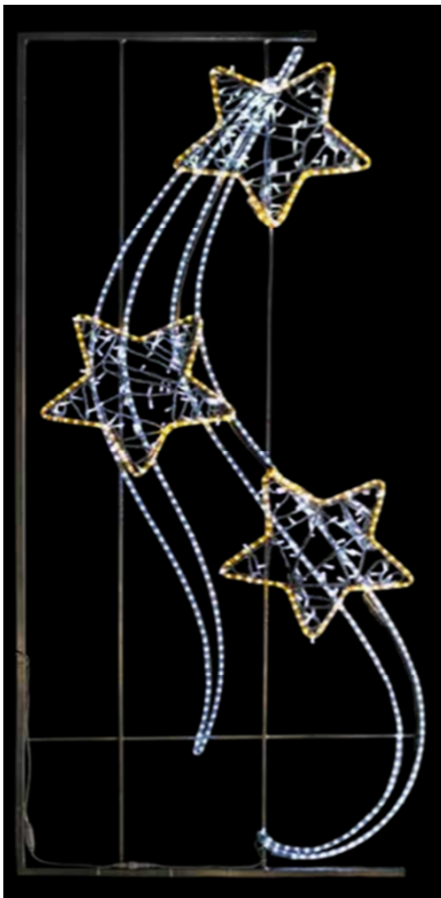
tipo poste de altura= 2m y anchura= entre 0,75-1,00m (medidas aproximadas a definir por Direcció Facultativa según propuestas), con forma de copo de nieve:





### 3. MOTIVO LUMINOSO 3:

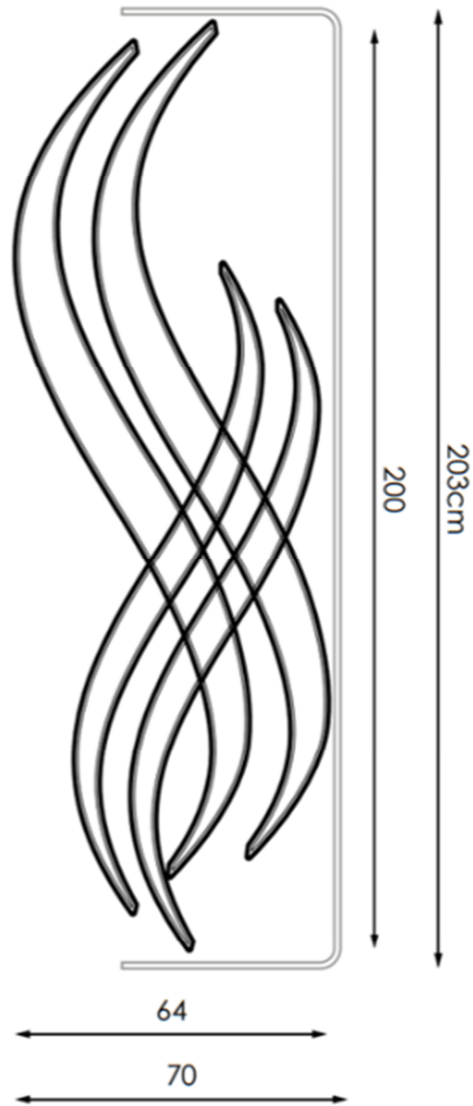
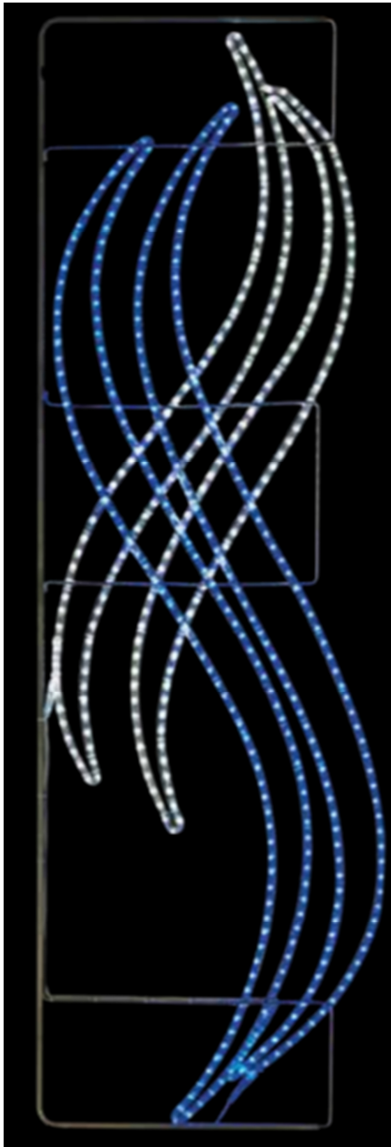
tipo poste de altura= 2m y anchura= entre 0,75-1,00m (medidas aproximadas a definir por Direcció Facultativa según propuestas), con forma de ondas y estrellas:





## 4. MOTIVO LUMINOSO 4:

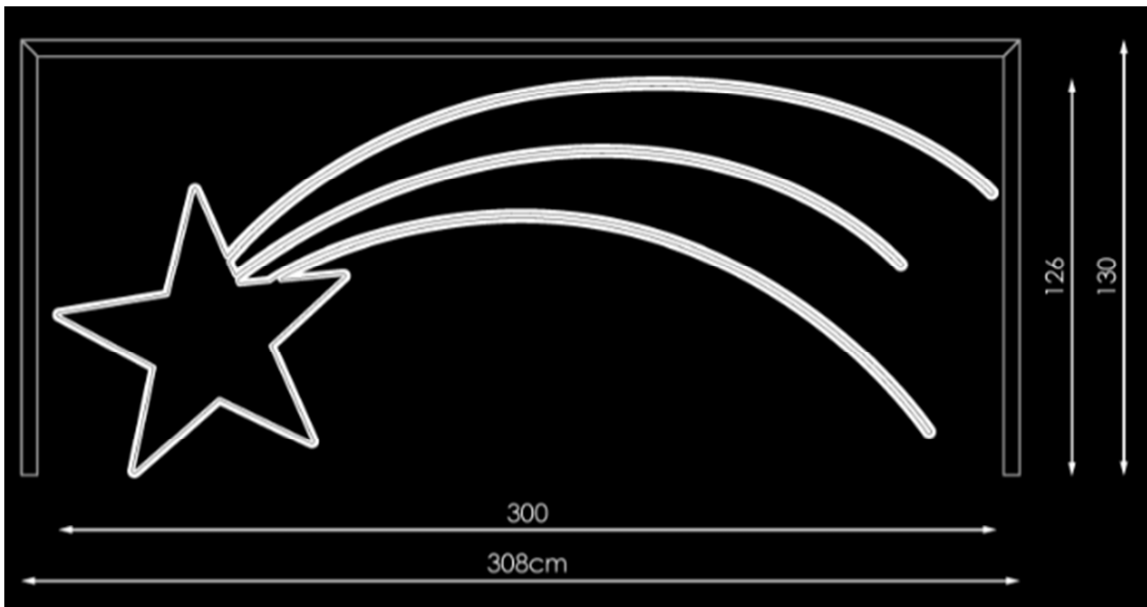
tipo poste de altura= 2m y anchura= entre 0,75-1,00m (medidas aproximadas a definir por Direcció Facultativa según propuestas), con forma de ondas de distintos colores:





## 5. MOTIVO LUMINOSO 5:

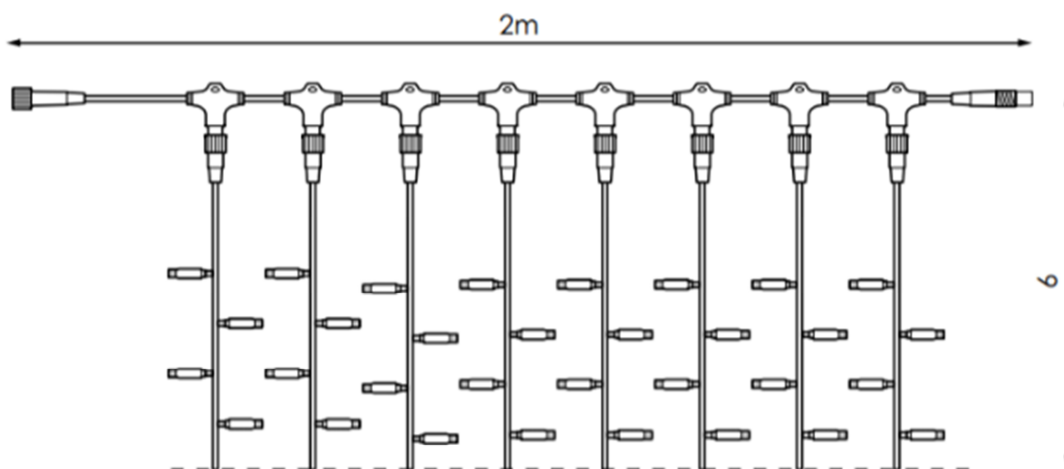
tipo poste de altura= 2m y anchura= entre 0,75-1,00m (medidas aproximadas a definir por Direcció Facultativa según propuestas), con forma de estrella de oriente:





## 6. MOTIVO LUMINOSO 6:

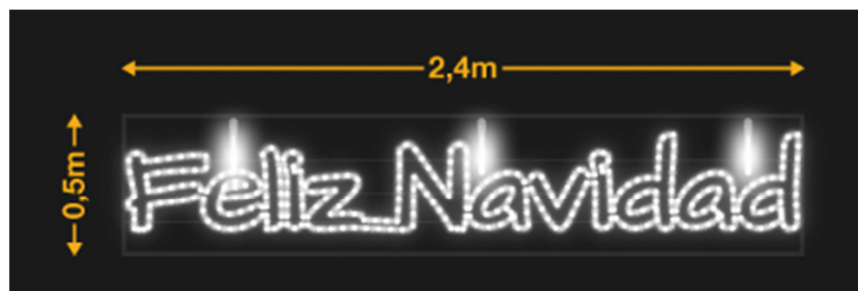
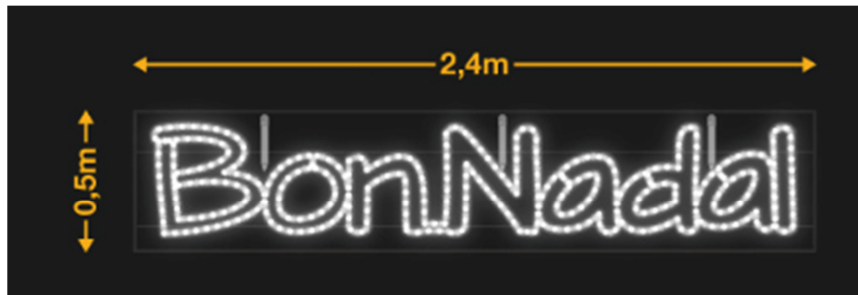
tipo cortina de anchura= 4,5m y altura= 0,6m (medidas aproximadas a definir por Dirección Facultativa según propuestas):





## 7. MOTIVO LUMINOSO 7:

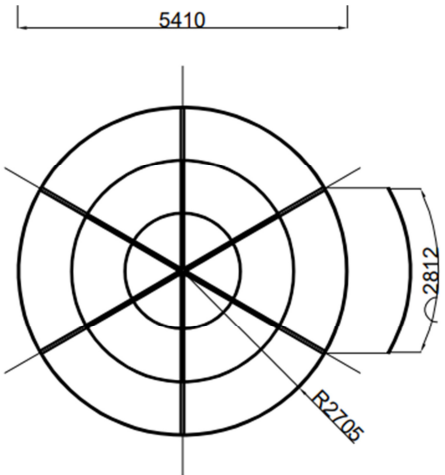
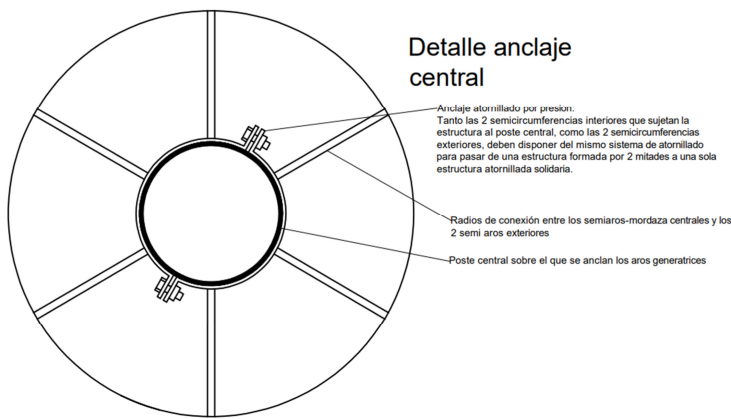
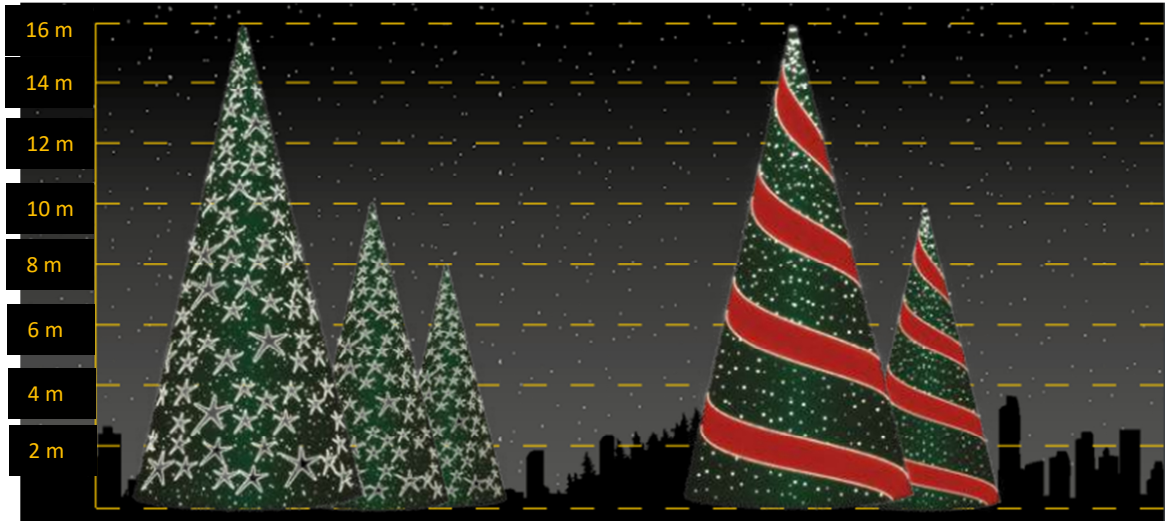
tipo "Feliz Navidad/Bon Nadal" de anchura= 8m y altura= entre 1,5-2,0m en dos idiomas



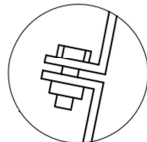


## 8. MOTIVO LUMINOSO 8:

tipo árbol navideño o similar de altura= 14,5m y diámetro base= 5,5m



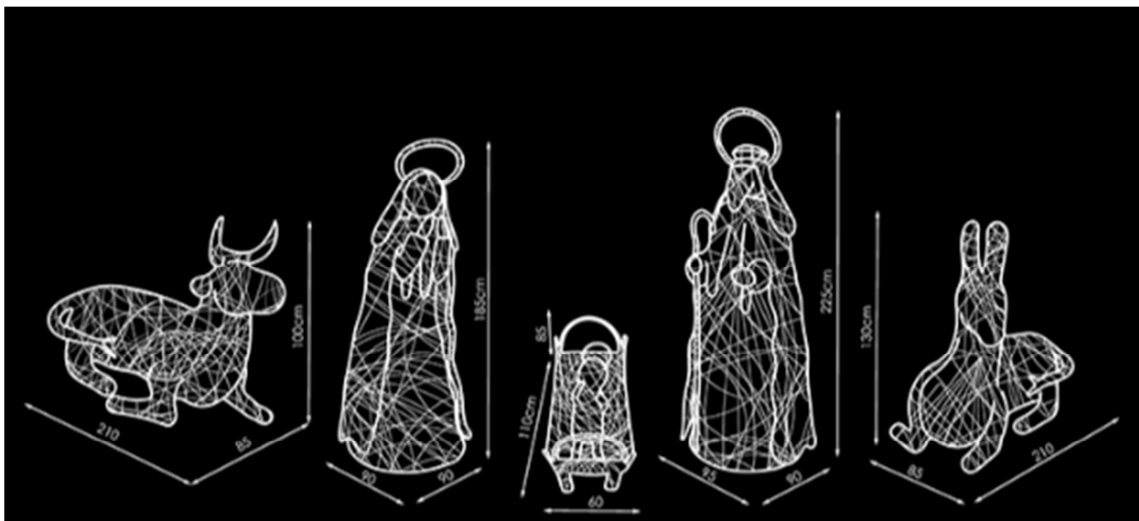
Detalle anclaje entre secciones del perímetro





## 9. MOTIVO LUMINOSO 9:

tipo Belen/Nacimiento. Medidas aproximadas de las 5 figuras luminosas: 1) José: alto 225 x ancho 95 x profundo 90 cms. 2) María: alto 185 x ancho 90 x profundo 90 cms. 3) Niño Jesus: largo 110 x ancho 60 x alto 85 cms. 4) Mula: largo 210 x ancho 85 x alto 130 cms 5) Buey: largo 210 x ancho 85 x alto 100 cms.





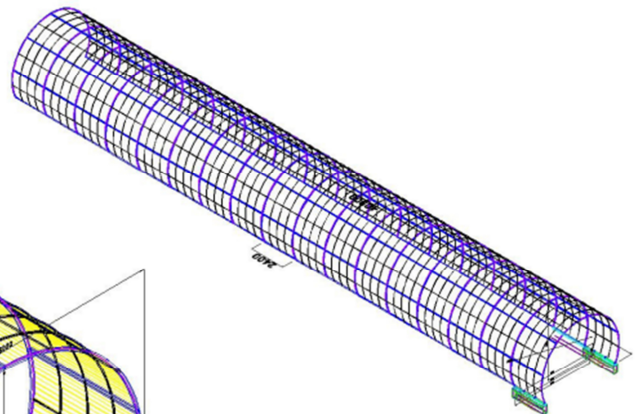
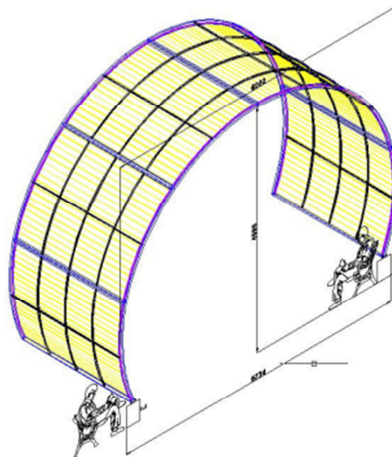
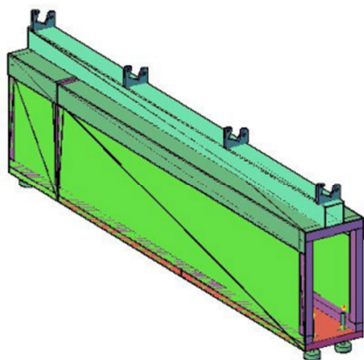
## 10. MOTIVO LUMINOSO 10:

Túnel píxel transitable de 33,60 x 6,00 x 4,65 metros con programación en bucle con diferentes diseños.



### DATOS PRINCIPALES:

- 33.60 metros de longitud
- 6.00 metros de anchura
- 4.65 metros de altura.
- 4200 ml de cordón Pixel Led RGB con 10 Led/ml  
Total 42000 Leds.
- 4 Pases Diarios del Espectáculo de Luz y Sonido



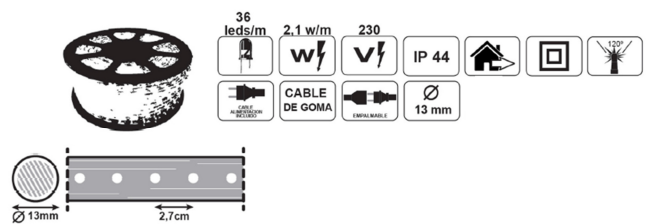


## SUMINISTRO EN ALQUILER, MONTAJE, DESMONTAJE Y MANTENIMIENTO DE LAS LUCES DE NAVIDAD DE LOS PUERTOS DE EIVISSA Y LA SAVINA

### LOTE 2: PUERTO DE LA SAVINA

#### 1. MOTIVO LUMINOSO 1:

Tipo cortina para fachadas y farolas, de medidas 5x2m.



#### 4 / Datos Técnicos y cotas

Diámetro / 13 mm

Leds por metro / 36 leds

Consumo por metro / 2,1 w





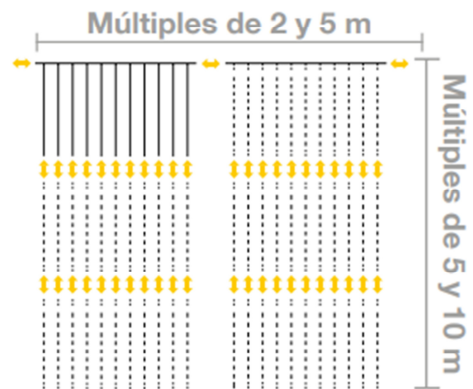
## 2. MOTIVO LUMINOSO 2:

tipo cortina para barandillas, de medida 5x0,8m.



# CORTINA HORIZONTAL

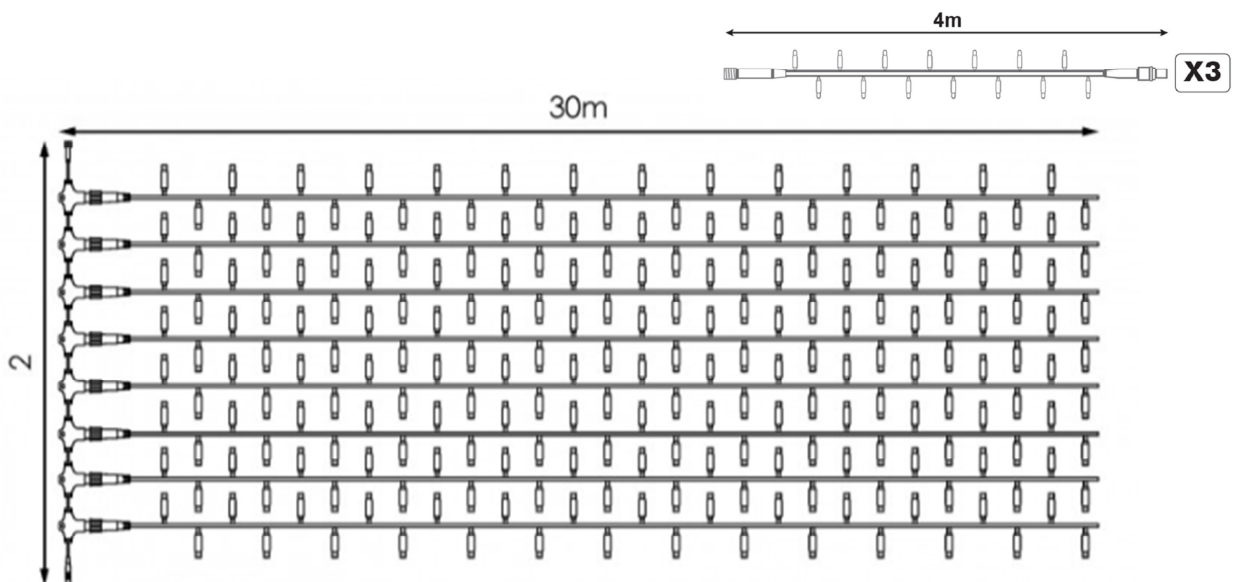
COLOR:	
ANCHO:	múltiples de 2 y 5 m
LONGITUD TOTAL:	5,10,15,20,25, ... 50 m
DISTANCIA LÁMPARAS:	6,6 cm
TOTAL LÁMPARAS:	75 x línea y tramo
DISTANCIA BAJANTES:	0,10 / 0,50 / 1m
VOLTAJE ENTRADA:	220-240V AC
VOLTAJE INTERNO:	220-240V DC
COLOR CABLEADO:	BLANCO
CABLEADO:	H05RN-F / H03RN-F
PROTECCIÓN:	IP44 / IP65 - EXTERIOR





### 3. MOTIVO LUMINOSO 3:

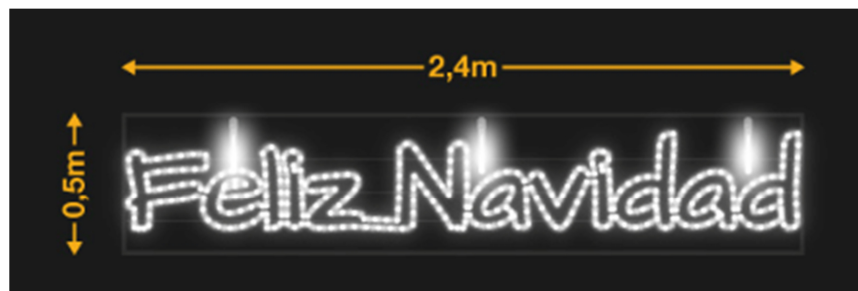
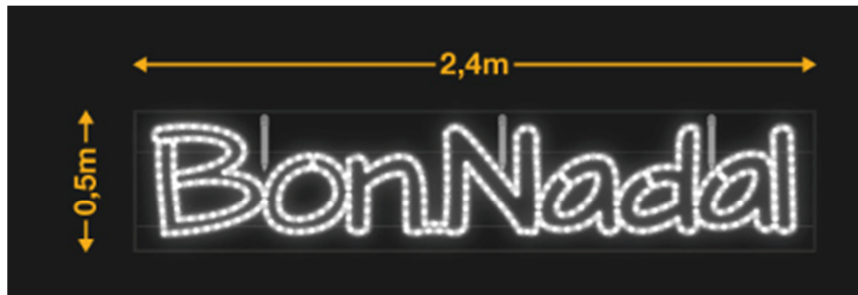
tipo techo de luz, de 30 x 2 m sobre pérgola.





#### 4. MOTIVO LUMINOSO 4:

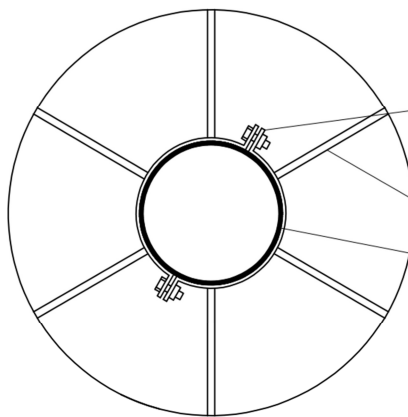
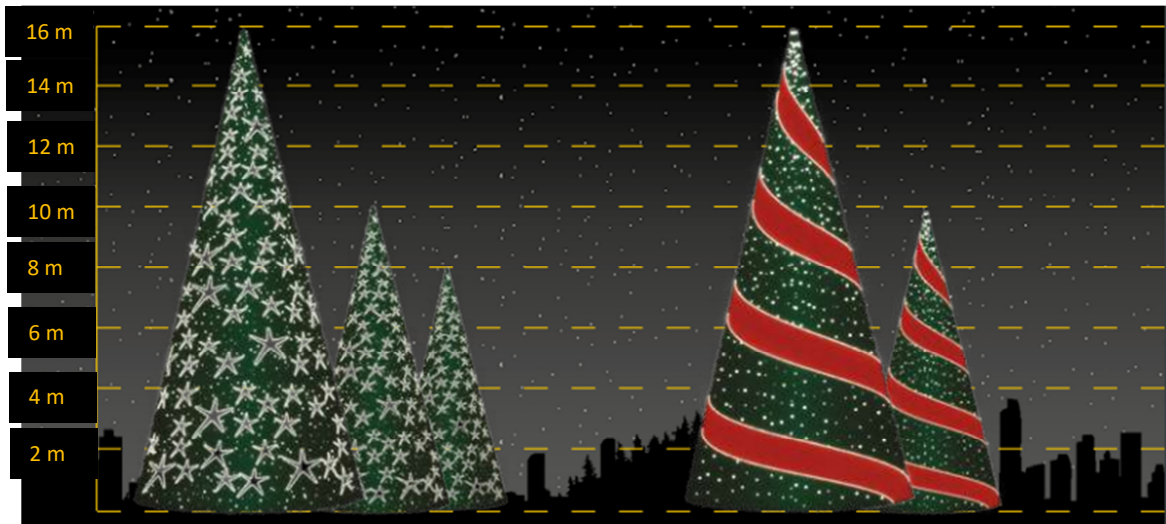
tipo "Feliz Navidad/Bon Nadal" de anchura= 8m y altura= entre 1,5-2,0m en dos idiomas.





## 5. MOTIVO LUMINOSO 5:

tipo árbol navideño o similar de altura= 14,5m y diámetro base= 5,5m

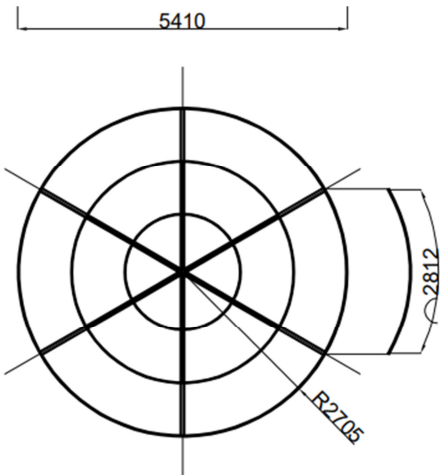


Detalle anclaje central

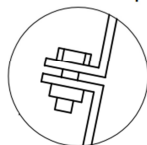
Anclaje atornillado por presión:  
Tanto las 2 semicircunferencias interiores que sujetan la estructura al poste central, como las 2 semicircunferencias exteriores, deben disponer del mismo sistema de atornillado para pasar de una estructura formada por 2 mitades a una sola estructura atornillada solidaria.

Radio de conexión entre los semiaros-mordaza centrales y los 2 semi arcos exteriores

Poste central sobre el que se anclan los aros generatrices



Detalle anclaje entre secciones del perímetro





## 6. MOTIVO LUMINOSO 6:

tipo Belen/Nacimiento. Medidas aproximadas de las 5 figuras luminosas: 1) José: alto 225 x ancho 95 x profundo 90 cms. 2) María: alto 185 x ancho 90 x profundo 90 cms. 3) Niño Jesus: largo 110 x ancho 60 x alto 85 cms. 4) Mula: largo 210 x ancho 85 x alto 130 cms. 5) Buey: largo 210 x ancho 85 x alto 100 cms.

