



Ports de Balears



Autoritat Portuària de Balears

RELACIÓN DE UNIDADES, ESPECIFICACIONES Y VALORACIÓN PARA LA

**“SUSTITUCIÓN DE LA BOMBA DE CALOR DE TRATAMIENTO DE AIRE PRIMARIO
DE LA SEDE DE OFICINAS DE LA APB EN EL PUERTO DE PALMA”**

AÑO 2024

P.O.110.24



Ref.: P.O. 110.24

RELACIÓN DE UNIDADES, ESPECIFICACIONES Y VALORACIÓN PARA LA

“SUSTITUCIÓN DE LA BOMBA DE CALOR DE TRATAMIENTO DE AIRE PRIMARIO DE LA SEDE DE OFICINAS DE LA APB EN EL PUERTO DE PALMA”

1. INTRODUCCIÓN
2. OBJETO
3. TITULAR Y EMPLAZAMIENTO
4. ESTADO ACTUAL
5. DESCRIPCIÓN DE LAS ACTUACIONES
6. PRESUPUESTO
7. GESTIÓN MEDIOAMBIENTAL
8. PRESCRIPCIONES TÉCNICAS
9. CONDICIONES GENERALES
10. CONSIDERACIÓN FINAL

ANEJO 1: VALORACIÓN

ANEJO 2: HOJA DE CARACTERÍSTICAS TÉCNICAS DE LA UTA



1. INTRODUCCIÓN

1.1. ANTECEDENTES

El Real Decreto Legislativo 2/2011, de 5 de septiembre, por el que se aprueba el Texto Refundido de la Ley de Puertos del Estado y de la Marina Mercante, determina las competencias generales y funciones de las Autoridades Portuarias. Entre ellas figura la competencia de “planificación, proyecto, construcción, conservación y explotación de las obras y servicios del puerto y el de las señales marítimas que tengan encomendadas”, que establece el Artículo 25, letra c) y las funciones de “proyectar y construir obras necesarias en el marco de los planes y programas aprobados” y “aprobar proyectos de inversión que están incluidos en la programación aprobada, así como el gasto correspondiente a dichas inversiones, y contratar su ejecución” previstas en el Artículo 26, letras f) y h).

Una bomba de calor del sistema de tratamiento de aire primario de la sede de oficinas de la Autoridad Portuaria de Baleares (en adelante APB) del puerto de Palma se ha averiado y no funciona correctamente en modo frío de manera que no garantiza la temperatura adecuada de las salas, especialmente en los meses de verano.

La APB no dispone de los medios suficientes para llevar a cabo las tareas descritas en el PPTP por lo que se redacta este expediente para proceder a su contratación.

Por todo ello, la APB en calidad de titular de los elementos indicados anteriormente, procede a la licitación de “SUSTITUCIÓN DE LA BOMBA DE CALOR DE TRATAMIENTO DE AIRE PRIMARIO DE LA SEDE DE OFICINAS DE LA APB EN EL PUERTO DE PALMA”.

2. OBJETO

Tiene por objeto el presente documento servir de base para la contratación de las actuaciones correspondientes al expediente “**SUSTITUCIÓN DE LA BOMBA DE CALOR DE TRATAMIENTO DE AIRE PRIMARIO DE LA SEDE DE OFICINAS DE LA APB EN EL PUERTO DE PALMA**” (PO 110.24) para garantizar el correcto estado de conservación del emplazamiento.

3. TITULAR Y EMPLAZAMIENTO

El titular de las instalaciones es la Autoridad Portuaria de Baleares, con N.I.F. Q0767004E, con domicilio social, Moll Vell número 3-5 CP 07012 de Palma de Mallorca.

Los trabajos se realizarán íntegramente sobre el edificio de oficinas de la sede de la APB en el puerto de Palma.



4. ESTADO ACTUAL

Actualmente una bomba de calor del sistema de tratamiento de aire primario no está funcionando correctamente.

Las características técnicas de la unidad a sustituir y el estado actual de la máquina a sustituir son las siguientes:



42
1011

Mod 151 rev 03

Type Modello Model	NECS-N/LN 0552	Modèle Modelo Typ
Item Artículo Einzelteil	BA923000	Article Artículo Produktkodning
Serial number Matricola unità Seriennummer	32018233	Matricule unité Matricula unidad Seriennummer
Manufact year Anno di costruz. Baujahr	2011	Année construction Año de construcción Tillverkningsår
Operating weight Peso in funzionam Betriebsgewicht	1500 kg	Poids en fonction. Peso en funcionam Driftsvikt
Refrigerant Gas refrigerante Kältemittel	R410A Group 2 97/23/CE	Gaz réfrigérant Gas refrigerante Köldmedium
Refr. charge Carica refrigerante Füllgewicht	38 kg	Q té gaz réfrig Carga refrigerante Köldmediefyllning
Oil type Tipo olio Oljety	EAL ARCTIC 22CC	Huile type Tipo aceite Oljety
ELECTRICAL SUPPLY		
Voltage	400V/3/50HZ+N+PE	
F.L.I.	68,7	kW
F.L.A.	121,7	A
MAXIMUM ALLOWABLE PRESSURE (PS)		
Gas circuit	HP=4,5 MPa	LP=2,8 MPa
Water circuit	0,3 MPa	
Maximum transport and storage temperature: 46 °C		
Contains fluorinated greenhouse gases covered by the Kyoto Protocol		
Manual n° 110203835 - NECS-N/LN 0552		
Wiring Diagrams EA922501 rev 1		
CE 0948		
CLIMAVENETA		
36061 BASSANO DEL GRAPPA (VI) ITALIA - via SARSON 57/C Tel.+390424 609600 - Fax+390424 609609 e-mail: info@climaveneta.it		



5. DESCRIPCIÓN DE LAS ACTUACIONES

Se trata de la sustitución de una unidad enfriadora de agua bomba de calor inverter de condensación por aire, mediante la realización de las siguientes actuaciones:

PLIEGO DE PRESCRIPCIONES TÉCNICAS DEL EXPEDIENTE P.O 110.24
“SUSTITUCIÓN DE LA BOMBA DE CALOR DE TRATAMIENTO DE AIRE PRIMARIO DE LA SEDE DE OFICINAS DE LA APB EN EL PUERTO DE PALMA”



5.1. ACTUACIONES PREVIAS

Desconexión, desmontaje y retirada de la unidad actual. La máquina retirada se trasladará al lugar de acopio indicado por la APB dentro del recinto portuario. Para su retirada se utilizará una grúa de capacidad y alcance necesario. Se tendrá en cuenta que la cubierta se encuentra a 10 metros de altura y que la grúa podrá ubicarse en la inmediación exterior del edificio, en la calle Moll (se adjunta posible ubicación de la grúa).



5.2. SUSTITUCIÓN DE LAS MÁQUINA DE CLIMA

El expediente consiste en el suministro e instalación de una unidad enfriadora de agua bomba de calor invertir de condensación por aire, con compresor scroll y refrigerante R-32, incluidas todas las conexiones, así como adecuación de conductos existentes si fuese necesario.

La nueva máquina deberá ser de características similares a la existente y, como mínimo debe cumplir:

- Potencia frío: 64 kW mínimo
- Potencia calor: 61 kW mínimo
- Caudal de aire interior: 9,0 m³/s máximo
- EER 2,5 mínimo
- COP 3,0 mínimo
- Módulo hidráulico con bomba de caudal variable incluida
- Tratamiento anticorrosivo de las baterías del condensador.
- Kit antiruido y antivibraciones



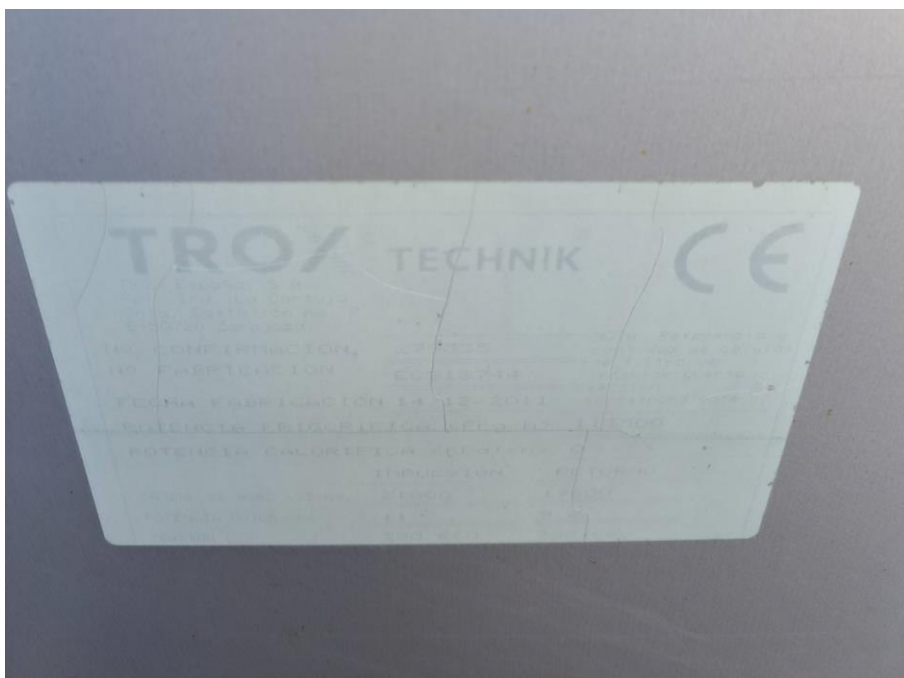
Previsión de nuevas líneas eléctricas y de control, en el caso de que la nueva máquina suministrada por el contratista no pueda reutilizar la instalación eléctrica y de control de la máquina existente, según características.

Arreglo de bancadas (si procede) y conexiones a elementos existentes.

Puesta en marcha. El equipo deberá quedar totalmente instalado, integrado en el sistema de control y en funcionamiento.

Es necesario asegurarse que la máquina nueva es compatible con la actual UTA, del modelo siguiente: TROX TECHNIK serie TKM modelo TKM 75, los variadores de la UTA deben ser compatibles con el sistema de control de la nueva enfridora para cambiar el estado verano/invierno de manera simultánea.

Aquí se indica la placa de características y se adjunta la hoja de características técnicas de la UTA en el ANEJO II:



No se certificarán los trabajos hasta que la instalación quede en perfectas condiciones de funcionamiento.

Se deberá entregar toda la documentación final de obra de las instalaciones según lo ejecutado, "AS BUILT", comprendiendo:

- Planos de detalle y de montaje en soporte informático.
- Memorias, bases de cálculo, especificaciones técnicas, estado de mediciones finales y presupuesto final actualizado según lo ejecutado.
- Documentación final de obra: pruebas de funcionamiento realizadas, instrucciones de operación y mantenimiento, relación de suministradores, garantías, etc.

6. PRESUPUESTO

Tal y como aparece en el **ANEJO VALORACIÓN**:

PLIEGO DE PRESCRIPCIONES TÉCNICAS DEL EXPEDIENTE P.O 110.24
"SUSTITUCIÓN DE LA BOMBA DE CALOR DE TRATAMIENTO DE AIRE PRIMARIO DE LA SEDE DE
OFICINAS DE LA APB EN EL PUERTO DE PALMA"



El Presupuesto de Inversión asciende a la cantidad de **SESENTA Y NUEVE MIL CIENTO OCHENTA Y UN EUROS CON CUARENTA CÉNTIMOS (69.181,40€)** sin incluir el IVA.

En función del contenido del mencionado anejo, los licitadores detallarán, en su oferta, el presupuesto global de ejecución de los trabajos.

7. GESTIÓN MEDIOAMBIENTAL

Será por cuenta de la empresa contratista la gestión de los residuos sujetos a reglamentación específica generados por su actividad en relación a los trabajos.

El contratista proporcionará a la propiedad los documentos acreditativos de su tratamiento de acuerdo con la normativa aplicable.

Todo el personal de la empresa contratista que intervenga en los trabajos contratados debe conocer los requisitos ambientales que le sean de aplicación.

La empresa contratista cumplirá con todos los requisitos legales establecidos en los ámbitos comunitario, estatal, autonómico y municipal. Por tanto, será responsable de cualquier incumplimiento legal derivado de una mala gestión ambiental en sus trabajos.

Cualquier daño ocasionado por la empresa contratista al medio ambiente durante el desarrollo de los trabajos contratados será asumido enteramente por ella. La APB no se hace responsable de los posibles costes derivados del mismo: p.e. control, medición, corrección, sanción, indemnización.

En el caso de la empresa contratista subcontrate alguno de los trabajos, la nueva empresa contratada estará obligada a cumplir todos los requisitos ambientales aplicables a la primera.

La empresa contratista solicitará y comunicará toda la información en materia ambiental necesaria: requisitos ambientales, consultas, datos, incidentes, informes.

La empresa contratista realizará el control operacional, seguimiento y medición relativos a los residuos, vertidos, emisiones y ruidos generados por ella en el desarrollo de sus trabajos.

En caso de incumplimiento de los requisitos legales y/o ambientales, la APB podrá adoptar las medidas adecuadas para resolver dicha situación, incluida la resolución del servicio, dependiendo de la naturaleza del perjuicio causado.

La APB se reserva el derecho de solicitar resarcimientos y compensaciones a la empresa contratista por motivo de los costes económicos adicionales derivados de sus incumplimientos: degradación ambiental, sanciones, denuncias o deterioro de la imagen pública.

La empresa contratista informará a la APB de todos los incidentes con repercusión ambiental que tengan lugar en el desarrollo de los trabajos.

La APB podrá efectuar inspecciones sobre los aspectos ambientales de las actividades a realizar, durante todas las fases de ejecución.

La empresa contratista se asegurará que las instalaciones utilizadas en el desarrollo de sus trabajos están ordenadas y limpias.



Las zonas que sufran alguna alteración temporal como consecuencia de los trabajos efectuados por la empresa contratista serán devueltas por éste a su estado original a la finalización de dichos trabajos.

8. PRESCRIPCIONES TÉCNICAS

8.1. LEGISLACIÓN APLICABLE

Por su carácter general se considerarán vigentes y de aplicación las siguientes disposiciones, normas e instrucciones, que complementan el presente Documento en lo referente a aquellos aspectos no mencionados expresamente en él, quedando a juicio del Director Facultativo dirimir las posibles contradicciones habidas entre ellas.

GENERALES

- Ley 9/2017, de 8 de noviembre, de Contratos del Sector Público, por la que se transponen al ordenamiento jurídico español las Directivas del Parlamento Europeo y del Consejo 2014/23/UE y 2014/24/UE, de 26 de febrero de 2014.

RESIDUOS

- Ley 7/2022, de 8 de abril, de residuos y suelos contaminados para una economía circular
- Real Decreto 105/2008, de 1 de febrero, por el que se regula la producción y gestión de los residuos de construcción y demolición.
- Real Decreto 646/2020, de 7 de julio, por el que se regula la eliminación de residuos mediante depósito en vertedero

SEGURIDAD Y SALUD

- Real Decreto 486/1997, de 14 de abril, por el que se establecen las disposiciones mínimas de seguridad y salud en los lugares de trabajo, modificado por el Real Decreto 2177/2004 de 12 de noviembre
- Ley 31/95 de 8 de noviembre de Prevención de Riesgos Laborales
- Real Decreto 614/2001, de 8 de junio, sobre disposiciones mínimas para la protección de la salud y seguridad de los trabajadores frente al riesgo eléctrico
- Real Decreto 1627/1997, de 24 de octubre, por el que se establecen disposiciones mínimas de seguridad y de salud en las obras de construcción, modificado por última vez por el Real Decreto 337/2010 de 19 de marzo
- Real Decreto 2177/2004, de 12 de noviembre, por el que se modifica el Real Decreto 1215/1997, de 18 de julio, por el que se establecen las disposiciones mínimas de seguridad y salud para la utilización por los trabajadores de los equipos de trabajo, en materia de trabajos temporales en altura

8.2. CONDICIONES GENERALES DE LOS MATERIALES

Cuantos materiales se empleen, estén o no citados expresamente en el presente documento, reunirán las condiciones de calidad exigidas por el fabricante, según la buena práctica, y si no los hubiera en la localidad deberá traerlos el contratista de la calidad similar al resto de productos suministrados.

El acopio de materiales no supone la admisión definitiva mientras no se autorice por el Director Facultativo. Los materiales rechazados serán inmediatamente retirados de la zona de trabajo.

En caso necesario, el contratista podrá proponer y presentar marcas y muestras de los materiales para su aprobación y los certificados de los ensayos y análisis que el Director Facultativo caso juzgue necesarios, los cuales se harán en los laboratorios que dicha Dirección apruebe previamente. Las muestras de los materiales serán guardadas juntamente con los certificados de los análisis para la comprobación de los materiales. Todo esto, en caso necesario, correrá a cargo del adjudicatario.

Todos estos exámenes previstos no suponen la recepción de los materiales. Por tanto, la responsabilidad del contratista, en el cumplimiento de esta obligación, no cesará mientras no sean recibidos los trabajos en los que se hayan empleado.

PLIEGO DE PRESCRIPCIONES TÉCNICAS DEL EXPEDIENTE P.O 110.24

“SUSTITUCIÓN DE LA BOMBA DE CALOR DE TRATAMIENTO DE AIRE PRIMARIO DE LA SEDE DE OFICINAS DE LA APB EN EL PUERTO DE PALMA”



8.3. CUESTIONES TÉCNICAS NO CONTEMPLADAS

Para la resolución de las cuestiones técnicas no expresamente contempladas en el presente documento, servirán de pauta las recomendaciones del fabricante, las normas técnicas legales de aplicación, las instrucciones de los productos y/o materiales debidamente homologados y las buenas prácticas.

Cualquier discrepancia que, ello no obstante, pueda surgir entre el Director Facultativo, y el adjudicatario, será resuelta por el órgano de contratación.

8.4. MATERIALES QUE NO REÚNAN LAS CONDICIONES

Cuando por no reunir las condiciones exigidas en el presente Pliego sea rechazada cualquier partida de material por el Director Facultativo, el Contratista deberá proceder a retirarla de obra en el plazo máximo de diez (10) días contados desde la fecha en que le sea comunicado tal extremo.

Si no lo hiciere en dicho término el Director Facultativo, podrá disponer la retirada del material rechazado por oficio y por cuenta y riesgo del Contratista.

9. CONDICIONES GENERALES

9.1. CONDICIONES GENERALES DE EJECUCIÓN DE LOS TRABAJOS

La ejecución de los trabajos se realizará a riesgo y ventura del contratista.

El contratista será responsable, mientras dure la ejecución de los trabajos y hasta tanto haya transcurrido el plazo de garantía, de los daños y perjuicios causados a terceros, a la propia entidad contratante o al personal de la misma.

Los trabajos se ejecutarán con estricta sujeción a las estipulaciones contenidas en los pliegos de condiciones y en el resto de documentación técnica aprobada por la entidad contratante.

El órgano de contratación podrá ejercer en todo momento las facultades que en relación con la protección del dominio público le atribuyen las leyes.

En general, el adjudicatario responderá de cuantas obligaciones le vienen impuestas en su carácter de empleador, así como del cumplimiento de cuantas normas regulan y desarrollan la relación laboral o de otro tipo existentes entre aquél, o entre sus subcontratistas, y los trabajadores de uno y otros, sin que pueda repercutir contra la APB ninguna responsabilidad que, por incumplimiento de alguna de ellas, pudieran imponerle los organismos competentes.

Cuando el Adjudicatario subcontrate alguno de los trabajos, seguirá siendo responsabilidad del adjudicatario el cumplimiento de los trabajos contratados.

En cualquier caso, el contratista adjudicatario indemnizará a la APB de toda cantidad que se viese obligada a pagar por incumplimiento de las obligaciones aquí consignadas, aunque ello le venga impuesto por resolución judicial o administrativa. Los trabajos se efectuarán con estricta sujeción a las cláusulas estipuladas en el Contrato y al Expediente que sirva de base al mismo y conforme a las instrucciones que en interpretación de éste diere al Contratista el Director Facultativo, que serán de obligado cumplimiento para aquel siempre que lo sean por escrito.

El Contratista es completamente responsable de la elección del lugar de emplazamiento de los recintos de acopio, talleres, almacenes y parque de maquinaria, sin que pueda contar para ello con superficies o lugares adscritos a la APB sin la previa aprobación y sin que tenga derecho a reclamación alguna por este hecho o por la necesidad o conveniencia de cambiar todos o alguno de los emplazamientos antes o después de iniciados los trabajos.



En el caso de las superficies ocupadas adscritas a la APB para el desarrollo de los trabajos y que estén reflejadas en el Plan de Seguridad y Salud o Documento de Gestión Preventiva de la Obra, estarán exentas del pago de tasas de ocupación. Además, el Contratista deberá hacerse cargo de los gastos y costes reflejados en el apartado "Gastos de carácter general a cargo del Contratista" de este documento que sean necesarios para el desarrollo de los trabajos.

Durante el desarrollo de los trabajos y hasta que tenga lugar la recepción, el Contratista es responsable de las faltas que puedan advertirse en la construcción.

9.2. PROGRAMACIÓN DE LOS TRABAJOS E INSTALACIONES QUE HAN DE EXIGIRSE

El adjudicatario someterá a la aprobación del Director Facultativo, antes del comienzo de sus actuaciones, un programa de trabajo, con su plan de etapas, con especificaciones de los plazos parciales y fecha de terminación de las distintas fases, compatible con el plazo total de ejecución.

Asimismo, el adjudicatario deberá aumentar los medios auxiliares y personal técnico siempre que la APB compruebe que ello es necesario para el desarrollo de los trabajos en los plazos previstos.

La aceptación del plan y del programa de trabajos, así como de la relación de medios auxiliares propuestos, no implicará exención alguna de responsabilidad para el contratista en caso de incumplimiento de los plazos parciales o totales convenidos.

9.3. MEDIDAS DE SEGURIDAD

A todos los efectos, los trabajos que se desarrollan en el marco del presente expediente tendrán la consideración de "obra de construcción" según Real Decreto 1627/1997, de 24 de octubre, por el que se establecen disposiciones mínimas de seguridad y de salud en las obras de construcción puesto que las actividades están referidas a trabajos intrínsecamente asociados a actividades de construcción y se ejecutarán con tecnologías propias de este tipo de sector. Más particularmente se considerarán como obras de construcción sin proyecto.

Conforme a la Norma Técnica de Prevención (NTP) 1071 la cual resume de forma esquemática los criterios generales para la gestión de la seguridad y salud en las obras de construcción sin proyecto, la empresa adjudicataria del presente contrato, antes del comienzo de los trabajos, deberá elaborar un DOCUMENTO DE GESTIÓN PREVENTIVA específico para las labores contratadas en el presente pliego, donde se determine la evaluación de riesgos y la planificación de la actividad preventiva (artículo 16 de la Ley 31/95).

Este documento deberá redactarse al inicio de los trabajos y deberá llevar anexo un documento acreditativo (firmado por la empresa y el representante de los trabajadores) de que el mismo ha sido informado, consultado y participado por los trabajadores de la empresa (artículo 18 de la Ley 31/95).

Por este motivo el contratista deberá elaborar el Documento de Gestión Preventiva de la Obra que será presentado a la Autoridad Laboral para la solicitud de la apertura del centro de trabajo.

También con carácter previo al inicio de los trabajos, es condición indispensable para que el empresario adjudicatario pueda prestar sus servicios para la APB, que la empresa y, si procede, subcontratas empleadas, estén homologadas por la Oficina de Coordinación de Actividades Empresariales en materia de Prevención de Riesgos Laborales de la Autoridad Portuaria de Baleares (OCAE).

Para ello se les solicitará presenten, si no se encuentran en posesión de dicha homologación, antes del comienzo de los trabajos, la siguiente documentación:

DOCUMENTACIÓN A APORTAR POR LAS EMPRESAS PARA SU HOMOLOGACIÓN

DOCUMENTACIÓN RELATIVA A LA EMPRESA:

PLIEGO DE PRESCRIPCIONES TÉCNICAS DEL EXPEDIENTE P.O 110.24
"SUSTITUCIÓN DE LA BOMBA DE CALOR DE TRATAMIENTO DE AIRE PRIMARIO DE LA SEDE DE
OFICINAS DE LA APB EN EL PUERTO DE PALMA"



- Ficha de datos de empresa.
- Documento acreditativo de la modalidad organizativa del sistema de gestión de la prevención adoptado por la empresa y justificante de pago actualizado en caso de Servicio de Prevención Ajeno...
- Acta de nombramiento (nombre, DNI y cargo) del recurso preventivo para las actuaciones encomendadas en el centro de trabajo de la APB y acreditación de su formación en materia de prevención de riesgos laborales, mínimo nivel básico.
- Acta de nombramiento (nombre, DNI y cargo) del responsable de seguridad, coordinador de actividades empresariales y acreditación de su formación en materia de prevención de riesgos laborales, mínimo nivel básico.
- Plan de Prevención de Riesgos Laborales de los trabajos que su empresa va a desarrollar en las instalaciones de APB, evaluación de riesgos y las medidas de prevención de los mismos.
- Medidas de emergencias específicas para las actuaciones encomendadas en el centro de trabajo de la APB.
- Póliza de Seguro de Responsabilidad Civil y justificante de pago actualizado.
- Certificación negativa por descubiertos de la Tesorería General de la Seguridad Social.
- Certificado emitido por la Agencia Tributaria respecto al corriente de pago de sus obligaciones tributarias.
- Número de inscripción en el Registro de Empresas Acreditadas (REA) en la Comunidad Autónoma de origen, en caso de pertenecer al sector de la construcción.
- Certificado de contratistas y subcontratistas, según lo establecido por el Art. 43.1.f) de la Ley Gral. Tributaria.
- Comunicación de apertura del centro de trabajo, si procede.
- Declaración de riesgos proyectados en las zonas comunes del recinto portuario.
- Registro de entrega de la información sobre riesgos generales del recinto portuario, medidas preventivas, instrucciones y medidas de emergencia.

DOCUMENTACIÓN RELATIVA A LOS TRABAJADORES:

- Relación del personal que va a intervenir en los trabajos en las instalaciones de APB (nombre y apellidos, DNI y puesto de trabajo a desempeñar) que incluya justificación de haber recibido:
- La formación general y específica en relación con los riesgos a los que van a estar expuestos, debiéndose adjuntar los certificados emitidos por una entidad acreditada o por un Técnico de PRL de la empresa.
- Justificante de entrega de la información sobre los riesgos de inherentes a su puesto de trabajo.
- Certificado de médico de aptitud de los trabajadores que van a trabajar en las instalaciones de APB.
- Justificante de entrega de Equipos de Protección Individual a los trabajadores.
- Copia mensual del TC1 y TC2 o cotización de autónomos del mes anterior, donde figuren los trabajadores que van a intervenir en los trabajos. En caso de alta del trabajador en el mismo mes que se inicia la actividad o en fecha posterior, se recabará copia del TA2 correspondiente.

DOCUMENTACIÓN RELATIVA A EQUIPOS DE TRABAJO:

- Relación de equipos de trabajo (máquinas y/o medios auxiliares) y vehículos que tienen previsto utilizar en las instalaciones de APB.
- Certificación de conformidad del equipo de trabajo o de su adaptación al RD 1215/1997 por parte de O.C.A, así como revisiones/inspecciones efectuadas a los mismos.
- Acreditación del personal autorizado para el uso de los equipos de trabajo.
- Seguro e inspección técnica (ITV) en el caso de los vehículo

En cualquier caso, el contratista deberá presentar la documentación que le sea requerida para la acreditación y cumplimiento de la Ley de Prevención de Riesgos Laborales (Ley 31/95, de 8 de noviembre) y el Real Decreto 171/2004, de 30 de enero, estando sometido al proceso de homologación interno de la APB mediante la Oficina de Coordinación de Actividades Empresariales de la APB (OCAE) u organización que se le indique, y permaneciendo en la correcta coordinación de actividades empresariales con ésta, cumpliendo con los procedimientos que le sean entregados y comunicando puntualmente las actividades y operaciones a realizar, cuando proceda, así como los riesgos proyectados a terceros en zonas comunes y adyacentes, y debiendo difundir entre su personal afectado los riesgos que le sean comunicados por la APB.

Para el caso de obras, el Contratista deberá establecer, bajo su exclusiva responsabilidad un plan que especifique las medidas prácticas de seguridad que para la consecución de las precedentes prescripciones estime necesario tomar en los trabajos.



Este plan deberá precisar las modalidades de aplicación de las medidas reglamentarias y de las complementarias que correspondan a riesgos particulares de los trabajos, con el objeto de asegurar eficazmente:

- La seguridad del propio personal de la APB y del de terceros.
- La higiene, medicina del Trabajo, primeros auxilios y cuidados a enfermos y accidentados.
- La seguridad de sus instalaciones.
- La seguridad de las instalaciones portuarias en general, sean de propiedad de la APB o de terceros.
- La seguridad del tráfico portuario afectado, tanto marítimo como terrestre.

9.4. ORGANIZACIÓN Y POLICÍA

El contratista será responsable del orden, limpieza y condiciones sanitarias de las zonas de actuación afectadas por sus actuaciones para el desarrollo del contrato, y de que no se interfiera o perjudique la función que desempeñan. Deberá adoptar a este respecto las medidas que le sean señaladas por las Autoridades competentes y por el Director Facultativo.

9.5. INTERFERENCIAS CON LA EXPLOTACIÓN PORTUARIA

El conjunto de las operaciones previstas se realizará de forma que no se produzca interferencia con la explotación portuaria, sea de la titularidad que sea.

Si resultase necesario el desplazamiento de equipos o instalaciones o interrumpir las operaciones de reparación por causas derivadas de la explotación portuaria (sea de la titularidad que sea), dichos desplazamientos o interrupciones se efectuarán sin que por ello el Adjudicatario tenga derecho a percepción compensatoria alguna siempre que lo ordene el Director Facultativo.

9.6. RELACIONES LEGALES Y RESPONSABILIDADES CON EL PÚBLICO

Serán de cuenta del Contratista las indemnizaciones a que hubiere lugar por perjuicios ocasionales a terceros como consecuencia de accidentes debidos a una señalización insuficiente o defectuosa imputada a aquel.

Asimismo, serán de cuenta del Contratista las indemnizaciones a que hubiere lugar por perjuicios que se ocasionen a terceros por interrupción de servicios públicos a particulares, daños causados a sus bienes por el desarrollo de los trabajos por se o debido a los medios auxiliares utilizados y cuantas operaciones requiera la ejecución de los trabajos, siempre que no se hallen comprendidas en el presente documento o se deriven de una actuación culpable o negligente del adjudicatario.

El Contratista estará obligado a obtener toda la información referente a servicios afectados por los trabajos tanto si son de la APB como de compañías externas, con independencia de la información existente en este documento, y será responsable de cualquier avería o accidente que se pueda ocasionar por este motivo.

9.7. GASTOS DE CARÁCTER GENERAL A CARGO DEL CONTRATISTA

Serán de cuenta del Contratista los gastos que originen el replanteo general de los trabajos o su comprobación y los replanteos parciales de la misma; los de construcción, desmontaje y retirada de toda clase de construcciones auxiliares; los de alquiler o adquisición de terrenos para depósitos de maquinaria y materiales; los de protección de materiales y de la propia obra contra todo deterioro; daño o incendio, cumpliendo los requisitos vigentes para el almacenamiento de carburantes; los de la limpieza y evacuación de desperdicios y basura; desagües, los de retirada, al fin de los trabajos, de las instalaciones, herramientas, materiales, etc. y limpieza general de la zona de trabajo; la adquisición de aguas y energía necesarias para la ejecución de los trabajos; los de demolición de las instalaciones provisionales; los de retirada de los materiales rechazados y corrección de las deficiencias observadas y puestas de manifiesto por los correspondientes ensayos y pruebas.



En los casos de resolución del contrato, cualquiera que sea la causa que la motive, serán de cuenta del adjudicatario los gastos originados por la liquidación así como los de retirada de los medios auxiliares empleados o no en la ejecución de los trabajos.

La siguiente relación comprende algunos gastos por cuenta del contratista de acuerdo con las condiciones que determina este documento:

- Eventuales daños ocasionados por condiciones meteorológicas y meteomarítimas extremas (tanto a la obra como instalaciones existentes) serán reparados por el Contratista sin coste adicional, considerándose su responsabilidad contratar un servicio de alerta meteorológica y meteomarítima y tomar todas las precauciones necesarias para que la obra, el personal y eventuales instalaciones existentes no sufran daño.
- Los gastos y costes de las acciones necesarias para comprobar la presunta existencia de vicios o defectos ocultos, que se imputarán al Contratista, de confirmarse su existencia.
- Los gastos derivados de las tasas de ocupación de aquellas superficies no previstas en el Plan de Seguridad y Salud, o documento equivalente para el caso de no haber Estudio de Seguridad y Salud, para el desarrollo de los trabajos
- Los gastos y costes de construcción, recepción y retirada de toda clase de construcciones e instalaciones auxiliares.
- Los gastos y costes de cualquier adquisición y/o alquiler de terrenos para depósitos de maquinaria y materiales o para la explotación de canteras.
- Los gastos y costes de seguros de protección de la obra y de los acopios contra el deterioro, daño o incendio, cumpliendo los requisitos vigentes para almacenamiento de explosivos y carburantes, así como los de guardería y vigilancia.
- Los gastos y costes de limpiezas y evacuación de desperdicios y basuras. Así como los de establecimiento de vertederos, su acondicionamiento, conservación, mantenimiento, vigilancia y terminación final.
- Los gastos y costes de remoción de las instalaciones, herramientas, materiales y limpieza de la obra a su terminación.
- Los gastos y costes de montaje, conservación y retirada de instalaciones para suministro de agua y energía eléctrica necesarias para los trabajos.
- Los gastos derivados de los consumos de agua y electricidad de la red de distribución, sea de la titularidad que sea.
- Los gastos y costes del suministro de agua a la obra en caso que no haya red de distribución, y de generación de energía eléctrica (combustible, grupo electrógeno, etc.)
- Los gastos y costes de demolición de las instalaciones, limpieza y retirada de productos.
- Los gastos y costes de reposición de las estructuras, instalaciones, pavimentos, etc., dañados o alterados por necesidades de los trabajos o sus instalaciones, o por el uso excesivo de aquellas derivadas de la obra.
- Los gastos y costes de replanteo, liquidaciones del contrato y elaboración de los planos as-built.
- Los gastos y costes del material o equipo a suministrar a la Administración y que se expliciten en otros apartados de este documento.
- Los gastos y costes en que haya de incurrir para la obtención de licencias, derechos de patente y permisos, etc., necesarios para la ejecución de todos los trabajos.
- Todos los trabajos preparatorios que sean necesarios, tales como caminos de acceso, nivelaciones, cerramientos, etc., siempre que no estén medidos y valorados en el presupuesto.
- Reposición de las estructuras, instalaciones, pavimentos etc., dañados o alterados por necesidades de los trabajos o sus instalaciones, o por el uso excesivo de aquellas derivadas de los trabajos.
- Limpieza general de la obra y la limpieza y señalización de carreteras y caminos de acceso.
- Retirada de los materiales rechazados.
- Corrección de las deficiencias observadas o puestas de manifiesto por los ensayos y pruebas.

Todos los gastos, costes y tasas definidas en este artículo deberán estar contenidas en el precio ofertado para la ejecución de los trabajos.



9.8. TRABAJOS DEFECTUOSOS

Si algún trabajo que no se halle exactamente ejecutado con arreglo a las condiciones del Contrato, fuese sin embargo admisible, podrá ser recibido definitivamente en su caso, pero el Contratista quedará obligado a conformarse, sin derecho a reclamación de ningún género, con la rebaja que la APB apruebe, salvo el caso en que el Contratista prefiera retirarla a su costa y rehacerla con arreglo a las condiciones de la Contrata.

9.9. TRABAJOS NO AUTORIZADOS

Los trabajos efectuados por el Contratista, modificando lo prescrito en este documento sin la debida autorización, deberán ser modificados a su costa si el Director Facultativo lo exige y en ningún caso serán abonables.

El Contratista será, además, responsable de los daños y perjuicios que por esta causa puedan derivarse para la APB.

9.10. RECEPCIÓN DE LOS TRABAJOS

El Director Facultativo designado por el Órgano de Contratación procederá a la recepción de los trabajos si los trabajos se encuentran en buen estado y con arreglo a las prescripciones previstas. El acto contará con el representante de la empresa contratista. Se levantará la correspondiente acta y se iniciará el plazo de garantía.

Cuando los trabajos no se hallen en estado de ser recibidos se hará constar así en el acta, señalándose los defectos observados, fijando un plazo para remediarlos. Si transcurrido dicho plazo el contratista no lo hubiese efectuado, se le podrá conceder un nuevo plazo improrrogable o declarar resuelto el contrato.

9.11. DOCUMENTACIÓN A ENTREGAR

A la entrega de los trabajos, el Contratista presentará cuanta documentación sea necesaria para la correcta conservación y mantenimiento de todos los trabajos descritos en el presente Documento.

Los textos deberán presentarse tratados con un procesador de textos compatible con Microsoft Word 2013 y los planos deberán presentarse en soporte informático (formato DWG para Autocad versión 2016). El plano de planta se adaptará a la simbología y necesidades del Sistema de Información Geográfica seleccionado por la APB. (ORUS), debiéndose adaptar los formatos, colores, tipos de letra y capas de dibujo que determine la APB.

Previamente la Autoridad Portuaria de Baleares, facilitará al Contratista el (los) plano (s) de la zona de obra en dicho soporte en el que figuran los vértices topográficos a tener en cuenta para el levantamiento de dichos planos.

También se facilitará la relación de elementos gráficos, niveles, colores, etc., utilizados en la Cartografía de la APB para que sean tenidos en cuenta en la confección de los citados planos.

Las entregas realizadas serán introducidas en el GIS de la APB, comprobando en él la validez de los datos facilitados. En caso de no cumplir estos requisitos, la entrega será devuelta al Contratista, debiendo éste corregir los errores detectados.

Previamente al inicio de los trabajos, durante su ejecución y una vez finalizadas las mismas, el Contratista se responsabilizará de obtener y entregar a la Dirección tantas cuantas fotografías sean necesarias para que la realidad de cada una de las tres fases citadas con anterioridad pueda ser retenida y dispuesta en todo momento de forma cronológica. Asimismo, al finalizar los trabajos, el Contratista deberá entregar una colección de dicha información fotográfica ordenada cronológicamente.



10. CONSIDERACIÓN FINAL

Las condiciones del presente documento prevalecen, en lo que pudiera ocurrir de oposición, sobre cualesquiera otros de carácter técnico o administrativo que pudiera tener establecidas el Contratista para la prestación de servicios a personas físicas o jurídicas privadas siendo en todo caso de aplicación al contrato cuanto previene la normativa vigente.

**EL AUTOR DEL DOCUMENTO,
LA RESPONSABLE DE MANTENIMIENTO DE
EQUIPOS E INSTALACIONES**

Firmado digitalmente por
D.ª Araceli Gutiérrez Bernal

**REVISADO y CONFORME:
EL JEFE DEL DEPARTAMENTO DE
CONSERVACIÓN Y SEÑALES MARÍTIMAS**

Firmado digitalmente por
D. Joan Llaneras Pascual

**REVISADO y CONFORME:
EL JEFE DE ÁREA DE INFRAESTRUCTURAS**

Firmado digitalmente por
D. Víctor Darder Gallardo

**Vº Bº:
EL DIRECTOR**

Firmado digitalmente por
D. Antonio Ginard López

*La fecha válida será la de la firma electrónica



ANEJO 1: VALORACIÓN



Ports de Balears



CÓDIGO	RESUMEN	Autoritat Portuària de Balears			CANTIDAD	PRECIO	IMPORTE																																																										
0.0	DESMONTAJE UNIDAD EXISTENTE Y PREPARACIÓN DE LA BANCADA																																																																
0.1	<p>u Desmontaje de instalacion existente</p> <p>ud Desmontaje de instalación existente a sustituir, incluye retirada del gas refrigerante, el desmontaje de la unidad Roof Top y todos aquellos elementos (instalación eléctrica, conductos, entre otros) que no sean necesarios para el correcto funcionamiento de la nueva unidad.</p> <p>Se incluye en esta partida todos los medios humanos, materiales y maquinaria necesaria para la ejecución de los trabajos así como el traslado de la Roof Top a zona de acopio indicada por la APB dentro del recinto portuario.</p> <p>Descomposición</p> <table border="0"> <tr> <td>A011X000</td> <td>h</td> <td>Oficial 1ª frigorista</td> <td>25,00</td> <td>24,00</td> <td>600,00</td> </tr> <tr> <td>MQGR</td> <td>h</td> <td>Grúa móvil</td> <td>4,00</td> <td>110,00</td> <td>440,00</td> </tr> <tr> <td>MQCAM</td> <td>h</td> <td>Camion autocargante</td> <td>4,00</td> <td>70,00</td> <td>280,00</td> </tr> <tr> <td>%150</td> <td>%</td> <td>Medios materiales</td> <td>13,20</td> <td>15,00</td> <td>198,00</td> </tr> <tr> <td>%0250</td> <td>%</td> <td>Medios auxiliares</td> <td>15,18</td> <td>2,50</td> <td>37,95</td> </tr> <tr> <td>%0200</td> <td>%</td> <td>Seguridad y salud</td> <td>15,56</td> <td>2,00</td> <td>31,12</td> </tr> </table> <p>Medición</p> <table border="0"> <tr> <td></td> <td>UDS</td> <td>LONGITUD</td> <td>ANCHURA</td> <td>ALTURA</td> <td></td> </tr> <tr> <td></td> <td>1</td> <td></td> <td></td> <td></td> <td>1,00</td> </tr> <tr> <td></td> <td></td> <td></td> <td></td> <td></td> <td>Subtotal</td> </tr> <tr> <td></td> <td></td> <td></td> <td></td> <td></td> <td>1,00</td> </tr> </table>	A011X000	h	Oficial 1ª frigorista	25,00	24,00	600,00	MQGR	h	Grúa móvil	4,00	110,00	440,00	MQCAM	h	Camion autocargante	4,00	70,00	280,00	%150	%	Medios materiales	13,20	15,00	198,00	%0250	%	Medios auxiliares	15,18	2,50	37,95	%0200	%	Seguridad y salud	15,56	2,00	31,12		UDS	LONGITUD	ANCHURA	ALTURA			1				1,00						Subtotal						1,00				
A011X000	h	Oficial 1ª frigorista	25,00	24,00	600,00																																																												
MQGR	h	Grúa móvil	4,00	110,00	440,00																																																												
MQCAM	h	Camion autocargante	4,00	70,00	280,00																																																												
%150	%	Medios materiales	13,20	15,00	198,00																																																												
%0250	%	Medios auxiliares	15,18	2,50	37,95																																																												
%0200	%	Seguridad y salud	15,56	2,00	31,12																																																												
	UDS	LONGITUD	ANCHURA	ALTURA																																																													
	1				1,00																																																												
					Subtotal																																																												
					1,00																																																												
					1,00	1.587,07	1.587,07																																																										
0.2	<p>u Preparación de la bacada</p> <p>Ud. Tratamiento de bancada de apoyo de la unidad Bomba de calor a sustituir consistente en eliminacion de oxido mediante arenado, chorreado o granallado ligero Grado SA 1 según norma ISO 8501-1 y posterior aplicación de pintura epoxi tipo Hempadur 45141 o similar con 200 micras de espesor, totalmente terminado.</p> <p>En esta partida se incluyen todos los materiales y medios técnicos necesarios, su correspondiente mano de obra y los posibles gastos indirectos subyacentes de la propia partida. También se incluyen todos aquellos materiales, elementos, accesorios, medios (mecánicos, humanos) y recursos necesarios para su completa ejecución, eliminación de restos y limpieza.</p> <p>Descomposición</p> <table border="0"> <tr> <td>MO041</td> <td>h</td> <td>Oficial 1ª construcción obra civil</td> <td>16,00</td> <td>25,73</td> <td>411,68</td> </tr> <tr> <td>ABRV</td> <td>kg</td> <td>Abrasivo para limpieza mediante chorro a presión</td> <td>5,00</td> <td>3,50</td> <td>17,50</td> </tr> <tr> <td>PINTEPX</td> <td>kg</td> <td>Pintura dos componentes a base de resina epoxi</td> <td>7,00</td> <td>10,50</td> <td>73,50</td> </tr> <tr> <td>MQ08LCH010</td> <td>h</td> <td>Equipo de chorro a presión</td> <td>8,00</td> <td>7,50</td> <td>60,00</td> </tr> <tr> <td>%150</td> <td>%</td> <td>Medios materiales</td> <td>5,63</td> <td>15,00</td> <td>84,40</td> </tr> <tr> <td>%0200</td> <td>%</td> <td>Seguridad y salud</td> <td>6,47</td> <td>2,00</td> <td>12,94</td> </tr> </table> <p>Medición</p> <table border="0"> <tr> <td></td> <td>UDS</td> <td>LONGITUD</td> <td>ANCHURA</td> <td>ALTURA</td> <td></td> </tr> <tr> <td></td> <td>1</td> <td></td> <td></td> <td></td> <td>1,00</td> </tr> <tr> <td></td> <td></td> <td></td> <td></td> <td></td> <td>Subtotal</td> </tr> <tr> <td></td> <td></td> <td></td> <td></td> <td></td> <td>1,00</td> </tr> </table>	MO041	h	Oficial 1ª construcción obra civil	16,00	25,73	411,68	ABRV	kg	Abrasivo para limpieza mediante chorro a presión	5,00	3,50	17,50	PINTEPX	kg	Pintura dos componentes a base de resina epoxi	7,00	10,50	73,50	MQ08LCH010	h	Equipo de chorro a presión	8,00	7,50	60,00	%150	%	Medios materiales	5,63	15,00	84,40	%0200	%	Seguridad y salud	6,47	2,00	12,94		UDS	LONGITUD	ANCHURA	ALTURA			1				1,00						Subtotal						1,00				
MO041	h	Oficial 1ª construcción obra civil	16,00	25,73	411,68																																																												
ABRV	kg	Abrasivo para limpieza mediante chorro a presión	5,00	3,50	17,50																																																												
PINTEPX	kg	Pintura dos componentes a base de resina epoxi	7,00	10,50	73,50																																																												
MQ08LCH010	h	Equipo de chorro a presión	8,00	7,50	60,00																																																												
%150	%	Medios materiales	5,63	15,00	84,40																																																												
%0200	%	Seguridad y salud	6,47	2,00	12,94																																																												
	UDS	LONGITUD	ANCHURA	ALTURA																																																													
	1				1,00																																																												
					Subtotal																																																												
					1,00																																																												
					1,00	660,02	660,02																																																										
TOTAL 0.0.....							2.247,09																																																										

PLIEGO DE PRESCRIPCIONES TÉCNICAS DEL EXPEDIENTE P.O 110.24
 “SUSTITUCIÓN DE LA BOMBA DE CALOR DE TRATAMIENTO DE AIRE PRIMARIO DE LA SEDE DE OFICINAS DE LA APB EN EL PUERTO DE PALMA”



Ports de Balears



Autoritat Portuària de Balears

CÓDIGO	RESUMEN	CANTIDAD	PRECIO	IMPORTE	
1.0	NUEVA MÁQUINA DE CLIMATIZACIÓN				
1.1	Suministro e instalación de bomba de calor ud. Suministro e instalación de bomba de calor en sustitución del actual modelo CLIMAVENETA NECS-N/LN 0552 por uno de características similares que como mínimo deberán cumplir con lo especificado en el PPTP. Incluidas bombas de impulsión y kit antiruido y antivibraciones. Se incluye en esta partida todos los trabajos necesarios de electricidad, adaptación de conductos existentes o colocación de nuevos y puesta en marcha, así como todos los trabajos necesarios para que la nueva unidad quede perfectamente instalada y funcionando.				
	Descomposición				
	A011X000 h Oficial 1ª frigorista	70,00	24,00	1.680,00	
	MO041 h Oficial 1ª construcción obra civil	49,00	25,73	1.260,77	
	MQENFR u Unidad enfriadora	1,00	42.382,95	42.382,95	
	MQGR h Grúa móvil	8,00	110,00	880,00	
	MQCAM h Camion autocargante	4,00	70,00	280,00	
	%150 % Medios materiales	464,84	15,00	6.972,56	
	%0250 % Medios auxiliares	534,56	2,50	1.336,41	
	%0200 % Seguridad y salud	547,93	2,00	1.095,85	
	Medición	UDS	LONGITUD	ANCHURA	ALTURA
		1			1,00
			Subtotal		1,00
				1,00	55.888,54
					55.888,54
	TOTAL 1.0.....				55.888,54
	TOTAL.....				58.135,63

PLIEGO DE PRESCRIPCIONES TÉCNICAS DEL EXPEDIENTE P.O 110.24
 “SUSTITUCIÓN DE LA BOMBA DE CALOR DE TRATAMIENTO DE AIRE PRIMARIO DE LA SEDE DE
 OFICINAS DE LA APB EN EL PUERTO DE PALMA”



CÓDIGO RESUMEN Autoritat Portuària de Balears CANTIDAD PRECIO IMPORTE

RESUMEN DEL PRESUPUESTO

CAPÍTULO	RESUMEN		IMPORTE	%
0.0	DESMONTAJE UNIDAD EXISTENTE Y PREPARACIÓN DE LA BANCADA		2.247,09	3,87
1.0	NUEVA MÁQUINA DE CLIMATIZACIÓN.....		55.888,54	96,13
		PRESUPUESTO DE EJECUCIÓN MATERIAL	58.135,63	
		13,00 % Gastos generales	7.557,63	
		6,00 % Beneficio industrial....	3.488,14	
		Suma.....	11.045,77	
		PRESUPUESTO BASE DE LICITACIÓN SIN IVA	69.181,40	
		21% IVA.....	14.528,09	
		PRESUPUESTO BASE DE LICITACIÓN	83.709,49	

EL AUTOR DEL DOCUMENTO,

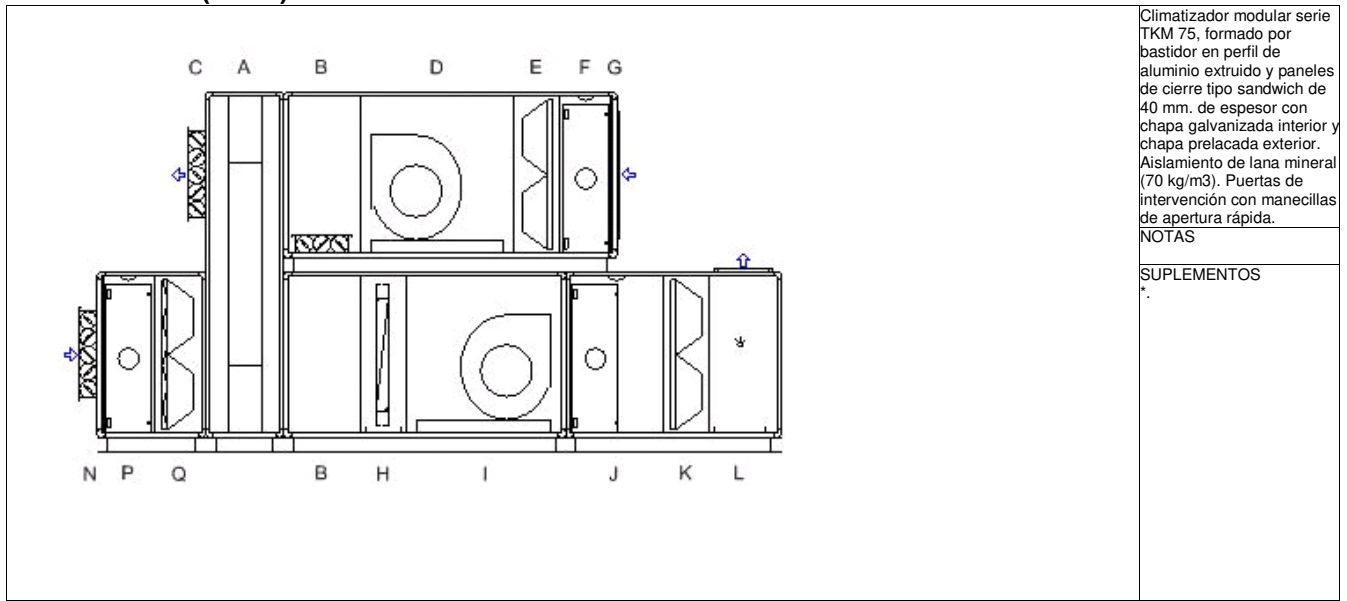
LA RESPONSABLE DE MANTENIMIENTO DE
EQUIPOS E INSTALACIONES

*Firmado digitalmente por
D.ª Araceli Gutiérrez Bernal*



ANEJO 2: HOJA DE CARACTERÍSTICAS TÉCNICAS

Climatizador: (A001)



Climatizador modular serie TKM 75, formado por bastidor en perfil de aluminio extruido y paneles de cierre tipo sandwich de 40 mm. de espesor con chapa galvanizada interior y chapa prelacada exterior. Aislamiento de lana mineral (70 kg/m3). Puertas de intervención con manecillas de apertura rápida.

NOTAS

SUPLEMENTOS

Dimensiones aproximadas (Ancho x Alto x Largo): 2300x3510x6790 mm. Peso aproximado: 4400 kg. Ejecución para intemperie.

FILTROS

ID	Tipo	Accesorios	Q (m3/h)	Pérdida de carga (Pa) Inicial/Considerada
E	Filtro compacto clase F7	AF2, AF4	19800	47/123
K	Filtro compacto clase F9	AF2, AF4	21000	72/186
Q	Prefiltro clase F5 + Filtro compacto clase F7	AF2, AF4	21000	128/264

Leyenda: AF2 = Presostato, AF4 = Tomas de presión



VENTILADORES

ID	Modelo/ Tipo/ Categoría	Accesorios	Q(m3/h)/ rpm	Presión (Pa) Total/Estática/Est. Disp.	LWA dB(A)	Motor
D	ADH 560 L/ Acción/ SFP 4	AV2, AV3, AV8	19800/ 811	834/702/441	87,6	Motor 9,2 kW-1455 rpm
I	RDH 560 L/ Reacción/ SFP 4	AV2, AV3, AV8	21000/ 1657	1228/1092/419	95,7	Motor 11 kW-1460 rpm

Leyenda: AV2 = Convertidor de frecuencia con PID, AV3 = Interruptor corte en carga, AV8 = Tomas medición caudal



RECUPERADORES (Protección anticorrosiva)

ID	Modelo	Eficiencia	Lado	Q(m3/h)/ Dp(Pa)	Aire Entrada	Salida
A	RRU-KT-C19-2100/2100-1950 F	64%	Impulsión Retorno	21000 /147 19800 /138	-3,0°C/90,0% 23,0°C/50,0%	13,6°C/56,7% 6,0°C/95,0%



BATERÍAS (Tubos de cobre y Aletas en aluminio prelacado)

ID	Modelo	Tipo	Potencia (kW)	Q(m3/h)/ v(m/s)/ Dp(Pa)	Aire Entrada	Salida	Agua Q(l/h)/ Dp(kPa)	(°C)
H	23T-4R-1900A-2 1/2"	Frío	132,00	21000/ 2,22/ 75	32,0°C/57,6%	21,4°C/89,8%	22700/ 26,4	7,0/12,0



HUMECTADORES

ID	Modelo/Tipo	Q(m3/h)/ Dp(Pa)	Aire Entrada	Salida
L	Humectador no suministrado			

ENTRADAS/SALIDAS

ID	Tipo	Modelo	Regulación
B	Compuerta	JZ-B/1800x510	Motorizada proporcional
C	Compuerta	JZ-B/1200x840	Motorizada proporcional
G	Marco metu	MM-1600x1170	-
N	Compuerta	JZ-B/1200x840	Motorizada proporcional



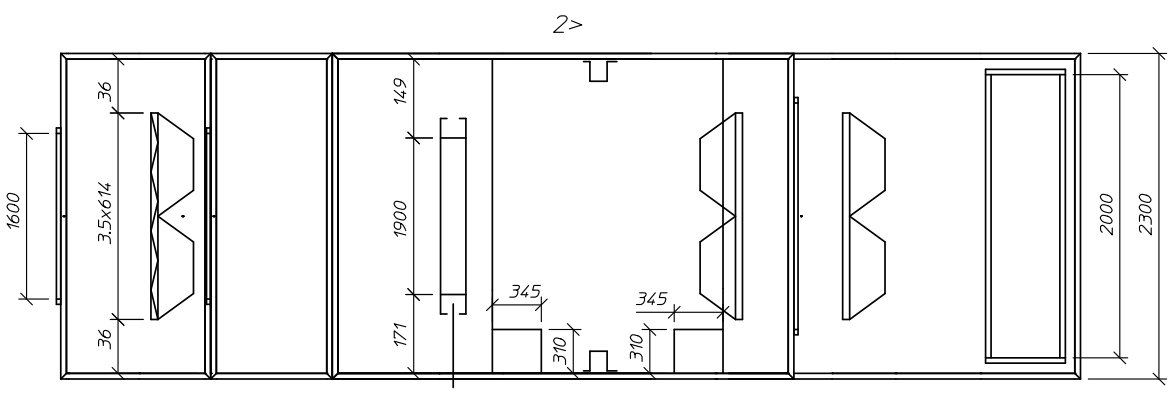
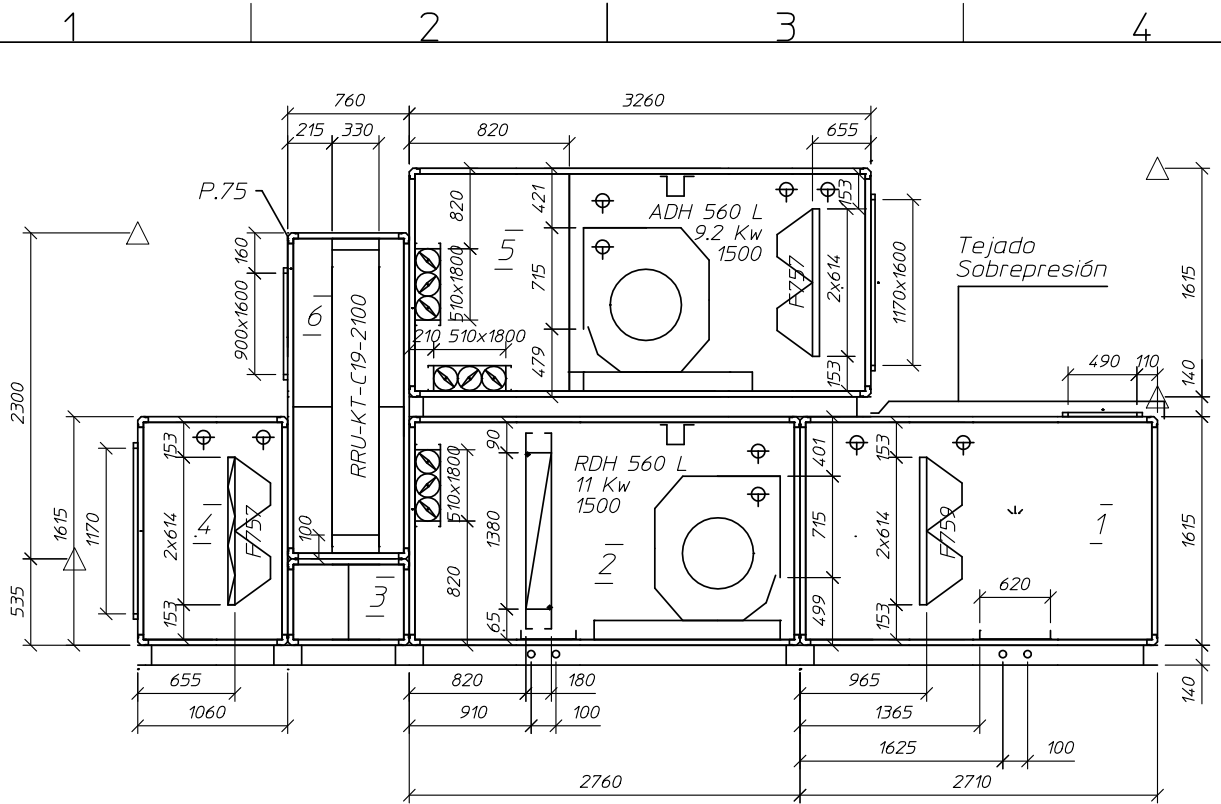
SECCIONES VACIAS

ID	Longitud	Notas
F	500 mm	
J	915 mm	
P	500 mm	

REFERENCIA	CTD	Precio/Unidad	Total
(A001)	1	28.852,20 €	28.852,20 €
	TOTAL	1	28.852,20 €

PORTES NO INCLUIDOS

Los motores con potencia igual o superior a 5.5 Kw deben usar arranques tipo estrella/triángulo o dispositivos de arranque progresivo.



ACCESO A MOTOR DEL RECUPERADOR POR EL LADO 2.
 ALOJAMIENTO PARA CONVERTIDORES.
 HUMECTADOR NO SUMINISTRADO.
 RECUPERADOR CON PROTECCION ANTICORROSIVA.
 BATERIAS CON TUBOS DE COBRE Y ALETAS EN ALUMINIO PRELACADO.
 FILTROS CON PRESOSTADO Y TOMAS DE PRESION.

EJECUCION	INTERIOR. Superf. Ext. Paneles en Ch. Prelac.				TRANSMISIONES	Polea Vent. Imp.		SPAx2 ø150 casq.2012 ø40						
	Perfiles de Aluminio sin anodizar					Polea Motor Imp.		SPAx2 ø170 casq.2012 ø42						
PANELES	Prelacado ROJO	Prelacado GRIS	Aislamiento POLIUR.	Aislamiento LANA M.	ANTIVIBRATORIOS	Correas Imp.		2 XPA 2120						
	INTEMPERIE.-Superf. Ext. Paneles en Ch Prelac.					Polea Vent. Ret.		SPAx2 ø280 casq.2517 ø40						
ZÓCALO	Color Rojo RAL 3000		Ch. GALVANIZADA		BATERIAS	Polea Motor Ret.		SPAx2 ø160 casq.2012 ø38						
	Ref. URKI-NATO					Correas Ret.		2 XPA 2120						
COMPUERTAS	Manuales	Pr. Para mot.	Motorizadas		FILTROS	Vent. Imp.		4 x 119 45						
	Inspección		Conex. Bat.			Vent. Ret.		4 x 40 40						
SECC. VENT.	Sondas Medición	SI NO	Interrup. Emerg.	SI NO	Baterias Frio		23T/4R/1900 (ø 2 1/2" - 22C)							
	SI NO		SI NO		Baterias Calor		F757F19		Ctd. 12	F757F17		Ctd. 4	F759F19	
						F759F17		Ctd. 2	F719E02		Ctd. 6	F719E07		Ctd. 2

CLIENTE: ECISA OBRA: PUERTO PALMA MALLORCA APB
 MATERIAL: ACABADO:

FECHA		NOMBRE		Escala:		TROX® TECHNIK ZARAGOZA
DIB.	24-11-2011	o.h.		C.P.: 279335		
COM.	14-12-2011	o.h.				
DENOMINACION :						
Unidad ClimatizadorTKM75 (A001)						
IND.	Nº Mod.	FECHA	MODIFICADO	Proviene de:		
Tolerancia Dimensiones Generales DIN 7168 - m			Cotas Criticas	PLANO N.º.		
ECS18744/-						