



ESPECIFICACIONES TÉCNICAS

1-SAI -Sistema Alimentación Ininterrumpida.

Presentación	SAI trifásicos de alta eficiencia que presentan características de producto avanzadas, especificaciones competitivas y un diseño eléctrico robusto, facilitando la continuidad del negocio en Data Centers o salas eléctricas. Este es un SAI de 10 KVA muy fácil de instalar, operar y mantener, idóneo para pequeñas y medianas empresas. Incluye un filtro de polvo y tarjetas con recubrimiento de conformación para entornos exigentes. Este SAI está diseñado para el uso con baterías internas, pero se suministra sin baterías para que puedas personalizar fácilmente la autonomía de las baterías.
---------------------	--

Principal

tensión de entrada	400 V 3 fases
Tipo de producto o componente	Uninterruptible power supply (UPS) (**)
Other Input Voltage	380 V 415 V
Output voltage	400 V3 fases
Other Output Voltage	380 V 415 V
Potencia nominal en W	10 kW
potencia nominal en VA	10 kVA
Equipo suministrado	Filtro de polvo guia de instalación



Medioambiental

Temperatura ambiente del aire para el funcionamiento	0...40 °C
Humedad relativa	0...95 % Sin condensación
Altitud de funcionamiento	0...3333 ft
Temperatura ambiente del aire para el almacenamiento	-15...40 °C
Humedad Relativa de Almacenamiento	0...95 % Sin condensación
altitud de almacenamiento	0...15240 m
nivel acústico	60 dBA
disipación de calor	516 W
Grado de protección IP	IP20

Baterías y autonomía

Eficiencia

tipo de batería	VRLA
voltaje de batería	240 V
Maximum short-circuit current	10 kA
Módulos de baterías incluidos	0
Ranuras de la batería vacías	3
Fin de la Descarga del Voltaje de la Batería	+/-198 V CC

Físico

Color	Blanco (RAL 9003)
altura	140 cm
Anchura	38 cm



Entrada

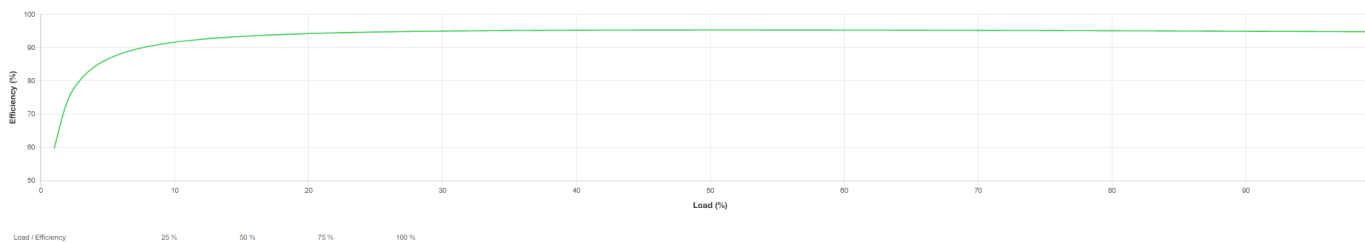
Máxima Corriente de Entrada por fase	18 A
Entrada de Distorsión Armónica Total	Menos del 3% para carga completa
Load power factor	De 0,9 adelantada a 0,9 retrasada
Input Power Factor at Full Load	0,99
barras de separación	304...477 V
Frecuencia de red	45...65 Hz

Salida

Maximum configurable power in VA	10 kVA
Potencia máx. configurable (vatios)	10 kW
frecuencia de salida	50 Hz sincronizado para principales 60 Hz sincronizado para principales
distorsión armónica	Less than 3 % ((*))
Voltaje de Salida THD	< 3% linear load
Operación de Sobrecarga	130-150% for 1 minute and 125-130% for 10 minutes
tolerancia de tensión de salida	+/- 1.5 %
Topología	Online de doble conversión

Conformidad

Certificaciones del producto	CE EAC RCM
------------------------------	------------------





2. Sistema de baterías compatible con el SAI

Principal

Tipo de producto o componente	Módulo de batería
Compatibilidad de gama	Easy UPS 3M
tipo de batería	VRLA
Gama del producto	

Baterías y autonomía

Ranuras de la batería vacías	0
Módulos de baterías incluidos	0
Montaje del dispositivo	Enclosed battery cartridge ((**))
voltaje de batería	120 V
Capacidad VA/hora de la Batería	9 VAh

Físico

altura	15,7 cm
Anchura	42,8 cm
profundidad	76 cm
Peso neto	108 kg
Modo de montaje	En cordón de luminaria

Medioambiental

Temperatura ambiente del aire para el funcionamiento	0...40 °C
Altitud de funcionamiento	0...3281 ft
Humedad relativa	0...95 % Sin condensación
Temperatura ambiente del aire para el almacenamiento	-15...40 °C
altitud de almacenamiento	0...15240 m
Humedad Relativa de Almacenamiento	0...95 % Sin condensación



3. Tarjeta de Red compatible con el SAI

Comunicación y gestión

Tipo de red de comunicación	10/100/1000BASE-T
Autenticación	Radius
Protocolo del puerto de comunicación	HTTP over secure sockets Layer (HTTPS) SSH FTP HTTP SNMP DHCP BOOTP (Protocolo Bootstrap) TCP/IP
Tipo de producto o componente	Device monitoring and management
Equipo suministrado	Micro-USB cable Installation manual
Number of input phases	3
Normas	CISPR 32 VCCI clase A ICES-003 EN 55024 EN 61000-4-2 EN 61000-4-3 EN 61000-4-4 EN 61000-4-5 EN 61000-4-6 EN 61000-4-8 EN 61000-6-2 EN/IEC 62040-2

Físico

Peso neto	0,05 kg
Anchura	5,2 cm
altura	4,4 cm
profundidad	8,0 cm



4- Medidor de Energía

Complementario

Análisis de calidad de energía	Hasta armónico 15
Aplicación del dispositivo	Supervisión de potencia
Tipo de medición	Energía Potencia activa y reactiva Tensión Corriente Frecuencia Factor de potencia
[Us] tensión de alimentación asignada	100...415 V AC (45..0,65 Hz) 125...250 V DC
Frecuencia de red	50 Hz 60 Hz
[In] Corriente nominal	1 A 5 A
Número de polos	1P + N 3P 3P + N
Consumo de potencia en W	≤ 10 VA at 415 V
Ride-through time	80 ms 120 V AC typical 100 ms 230 V AC typical 100 ms 415 V AC typical
Tipo de pantalla	LCD retroiluminada
Resolución de la pantalla	128 x 128
Velocidad de muestreo	64 muestras/ciclos
Corriente de medición	10...9000 mA



Ports de Balears



Autoritat Portuària de Balears

Tipo de entrada analógica	Corriente (impedancia 0.3 mOhm) Tensión (impedancia 5 MOhm)
Tensión de medida	35...690 V AC 45..0,65 Hz entre fases 20...400 V AC 45..0,65 Hz entre fase y neutro
Frecuencia	45...65 Hz
Número de entradas	0
Precisión de medida	+/- 0.5 % energía activa +/- 2 % energía reactiva +/- 0.5 % potencia activa +/- 0.5 % potencia aparente +/- 0.05 % frecuencia +/- 0.005 % factor de potencia +/- 0.5 % corriente +/- 0.5 % tensión
Clase de precisión	Clase 0.5S (energía activa según IEC 62053-22)
Número de salidas	1 digital



Ports de Balears



Autoritat Portuària de Balears

Registro de datos	Valores instantáneos mín./máx. Sellado de tiempo
Conexiones - terminales	Voltage circuit: 4 screw terminal block Control circuit: 2 screw terminal block Current transformer: 6 screw terminal block Input/Output circuit: 6 screw terminal block RS485 link: 4 screw terminal block
Tipo de montaje	Montaje enrasado
Soporte de montaje	Marco
Normas	IEC 60529 IEC 61557-12 IEC 62053-22 EN 50470-1 EN 50470-3 UL 61010-1 IEC 62053-24
Certificaciones de producto	CE acorde a IEC 61010-1 CULus acorde a UL 61010-1
Anchura	96 mm
Profundidad	72 mm
Altura	96 mm
Peso del producto	380 g

Entorno

Compatibilidad electromagnética	<ul style="list-style-type: none">• Emisiones conducidas e irradiadas clase Clase b, de acuerdo con EN 55022• límites para emisiones de corrientes armónicas clase Clase A, de acuerdo con IEC 61000-3-2• descarga electrostática clase level 4 (**), de acuerdo con IEC 61000-4-2• Conducted rf disturbances clase Nivel 3, de acuerdo con IEC 61000-4-6• campo magnético a frecuencia eléctrica clase level 4 (**), de acuerdo con IEC 61000-4-8
Grado de protección IP	IP52 (frontal) acorde a IEC 60529 IP30 (cuerpo) acorde a IEC 60529
Humedad relativa	5...95 % 50 °C
Grado de contaminación	2
Temperatura ambiente de funcionamiento	-25...70 °C
Temperatura ambiente de almacenamiento	-40...85 °C
Altitud máxima de funcionamiento	3000 m



5-UCA- UNIDAD DE CONTROL DE ACCESO

PHYSICAL SPECIFICATIONS

	Tipo 1	Tipo 2	Tipo 3
Box dimensions	240 x 190 x 90 mm.	240 x 190 x 90 mm.	consult
ASD/1 board dimensions		100 x 127 x 30 mm.	
Power supply dimensions	82 x 99 x 36 mm.		97 x 159 x 38 mm.
Controller weight	1,45 kg.	1,45 kg.	5,6 kg. (con batería)
Reader inputs		1 (door with just entry)	
Auxiliary inputs	1 RS232 (car license plates, printers tickets, displays...)		
Digital inputs	3 (1 push button, 1 magnetic contact, 1 reader inhibition) and 1 tamper		
Supervised digital inputs	4 (1 of these can be configured as analogue)		
Lock outputs	1 (configurable NO/NC and with/without voltage)		
Digital outputs	3 (1 by relay)		
Power supply output	2 (5 VDC. and 12 VDC for sensor supply)		
Bus extension	I2C (for I/O extension boards)		

TECHNICAL SPECIFICATIONS

	Tipo 1	Tipo 2	Tipo 3
Power supply input	88-264 VAC, 47/63 Hz.	PoE (IEEE® 802.3af/at)	88-264 VAC, 47/63 Hz.
*Power supply available	35 Watt.	22.7 Watt.	100 Watt.
Power supply output	5 VDC. y 12 VDC.	5 VDC. y 12 VDC.	5 VDC. y 12 VDC.
Battery output	Yes (13,8 VDC.)	No	Yes (13,8 VDC.)
Grade 3 signal	No	No	Yes
TCP-IP	10/100 Mbps., connector RJ-45, TELNET server for communications configuration.		
Encryption	AES-128		
Microcontroller	Renesas RX63N		
Specifications	96 MHz., 32 bits core		
Memory	RAM 8 Mbyte.		
Program memory	Flash 768 Kbytes.		
Data retention	Battery to preserve RAM (1 month)		
Remote update	Yes (Through TCP-IP)		
Clock	In real time		



6- LECTOR DE PROXIMIDAD

ESPECIFICACIONES FÍSICAS

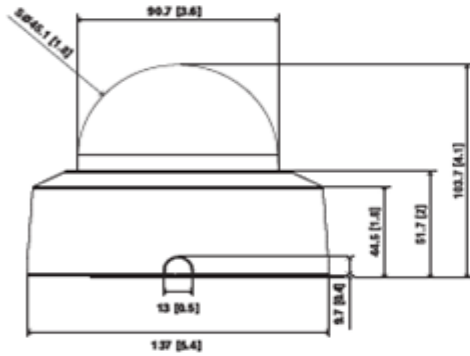
Dimensiones	37,6 x 94,77 x 20,18 mm.
Material	Plástico ABS
Acabado	Negro
Señalización:	Led azul-rojo-verde y zumbador

ESPECIFICACIONES TÉCNICAS

Modo de lectura	Proximidad MIFARE® o DESFire® (EV1, EV2 y EV3...)
Rango de lectura	Hasta 4,5 cm.
Bluetooth	Bluetooth Low Energy (BLE) v5.0
Posibilidad de escritura	Sí
Alimentación	12 VDC.
Consumo máximo	100 mA (12VDC).
Rango funcionamiento	-10°C hasta 55°C (hasta 93% humedad)
Protección	IP67
Conexionado:	4 hilos (+ 2 hilos OSDP según modelo) (consultar tipo cable en manual)

7- CÁMARA DE CCTV

Notas de configuración/instalación



Dimensiones en mm (pulgadas)

Especificaciones técnicas

Especificaciones eléctricas

Entrada PoE	PoE IEEE 802.3af / 802.3at Type 1, Class 3
Consumo de potencia PoE (W) (típico - máximo)	2 MP: 4,2 W - 7,6 W 5 MP: 4,5 W - 7,9 W

Sensor

	5 MP
Número total de píxeles del sensor	5 MP aprox.
Tipo de sensor	1/2.7 inch CMOS
Píxeles efectivos (HxV)	2,592 x 1,944

Sensibilidad

	5 MP
Color (lx) (sensibilidad medida según IEC 62676, sección 5)	0.14 lx
Monocromo (lx) (sensibilidad medida según IEC 62676, sección 5)	0.03 lx
Iluminación mínima con infrarrojos (lx) (sensibilidad medida de acuerdo con IEC 62676, apartado 5)	0 lx

Rango dinámico

	5 MP
Alto rango dinámico (HDR) (dB)	120 dB

Óptica

	5 MP
Longitud focal de la lente (mm)	3.3 mm - 10.2 mm
Apertura de la lente (f/F)	1.6/F - 3.29/F
Control de iris	DC-Iris
Corregido para IR	SI
Día/noche	Filtro de corte conmutable de IR
Control de zoom/enfoque	Motorizado
Campo de visión horizontal (°)	101.4° - 30.1°
Campo de visión vertical (°)	69.6° - 21.8°

